

## Rychloupínače vertikální se svislou patkou a nastavitelným přitlačným šroubem

Popis zboží/obrázky produktu



### Popis

#### Materiál:

Ocel.

#### Provedení:

Ocel pozinkovaná.

Plastová rukojeť odolná vůči oleji.

#### Upozornění:

Přitlačný šroub s tlačným prvkem z neoprenu.

#### Příslušenství:

K0688

K0689

K0690

K0101

K1442

K0102

K0103

K1443

K0104

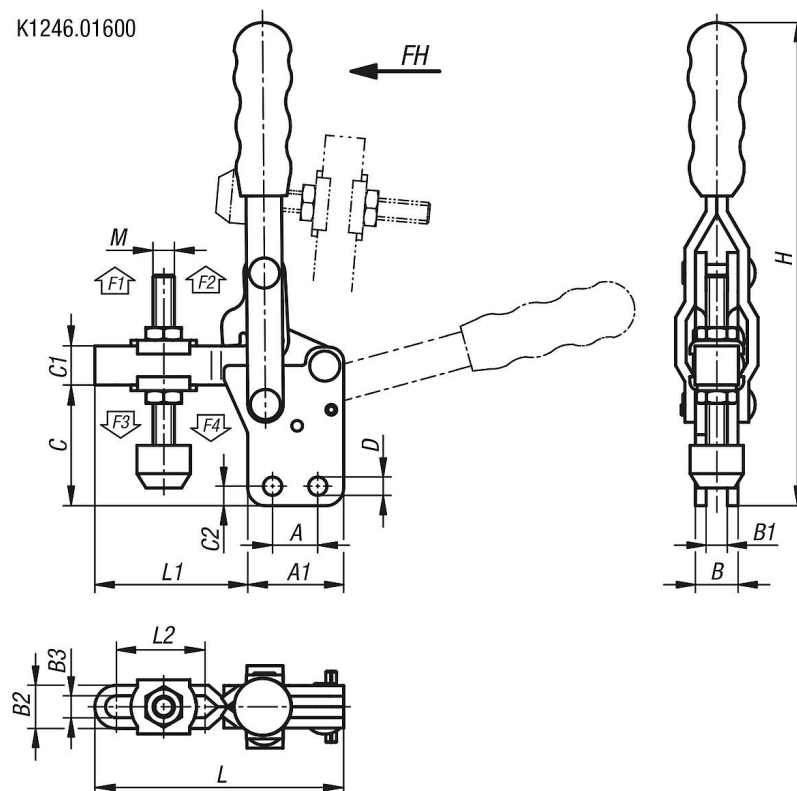
K0106

K1441

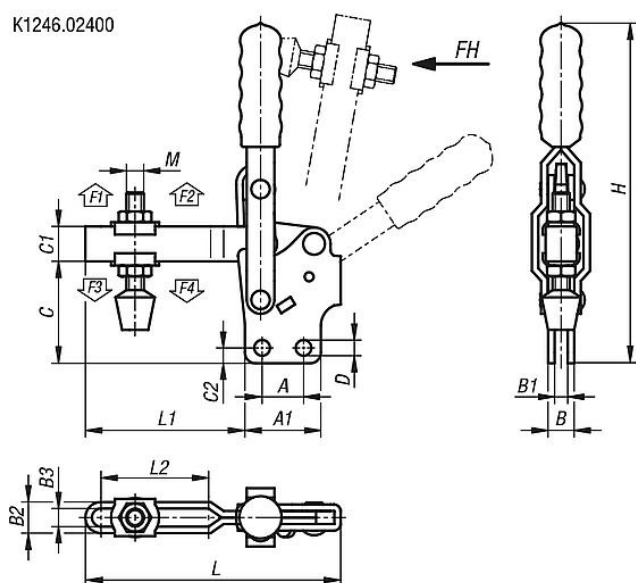
## Rychloupínače vertikální se svislou patkou a nastavitelným přitlačným šroubem

Výkresy

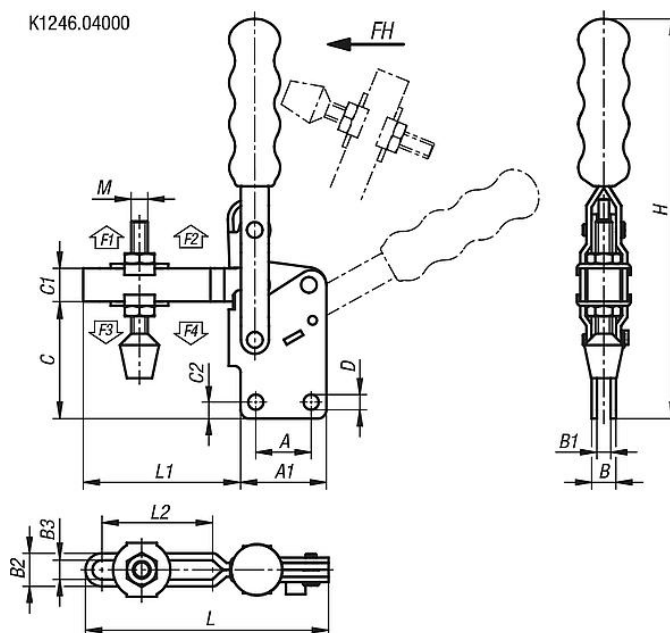
K1246.01600



K1246.02400



K1246.04000



### Přehled zboží

#### Rychloupínače vertikální se svislou patkou a nastavitelným přitlačným šroubem

Objednací číslo	Úhel rozevření přídržného ramene	Úhel rozevření držadla	Ruční síla FH N	Přídržná síla F1 N	Přídržná síla F2 N	Upínací síla F3 N	Upínací síla F4 N
K1246.01600	95°	75°	100	1200	1600	800	1000
K1246.02400	100°	56°	150	1200	2400	800	1600
K1246.04000	112°	61°	250	2000	4000	1400	3000

# Rychloupínače vertikální se svislou patkou a nastavitelným přitlačným šroubem

## Přehled zboží

Objednací číslo	A	A1	B	B1	B2	B3	C	C1	C2	D	H	L	L1	L2	M
<b>K1246.01600</b>	12,7	27	12	6	12,2	6,2	34	11	5,5	5,2	136	70	43	24,9	M6x50
<b>K1246.02400</b>	19	34,9	12	6	14,3	8,3	46,8	16	7,1	7,2	156	117,2	73,2	49,4	M8x63
<b>K1246.04000</b>	31,8	49,2	14	8	19	11	67,2	19	9,5	8,7	229	139,5	90,3	63,5	M10x85