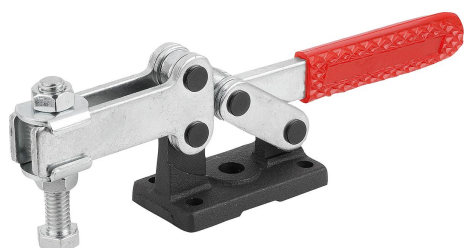


Rychloupínač, horizontální v těžkém provedení s nastavitelným přítlačným šroubem

Popis zboží/obrázky produktu



Popis

Materiál:

Ocel.

Provedení:

Ocel pozinkovaná.

Plastová rukojeť odolná vůči oleji.

Příslušenství:

K0688

K0689

K1442

K0102

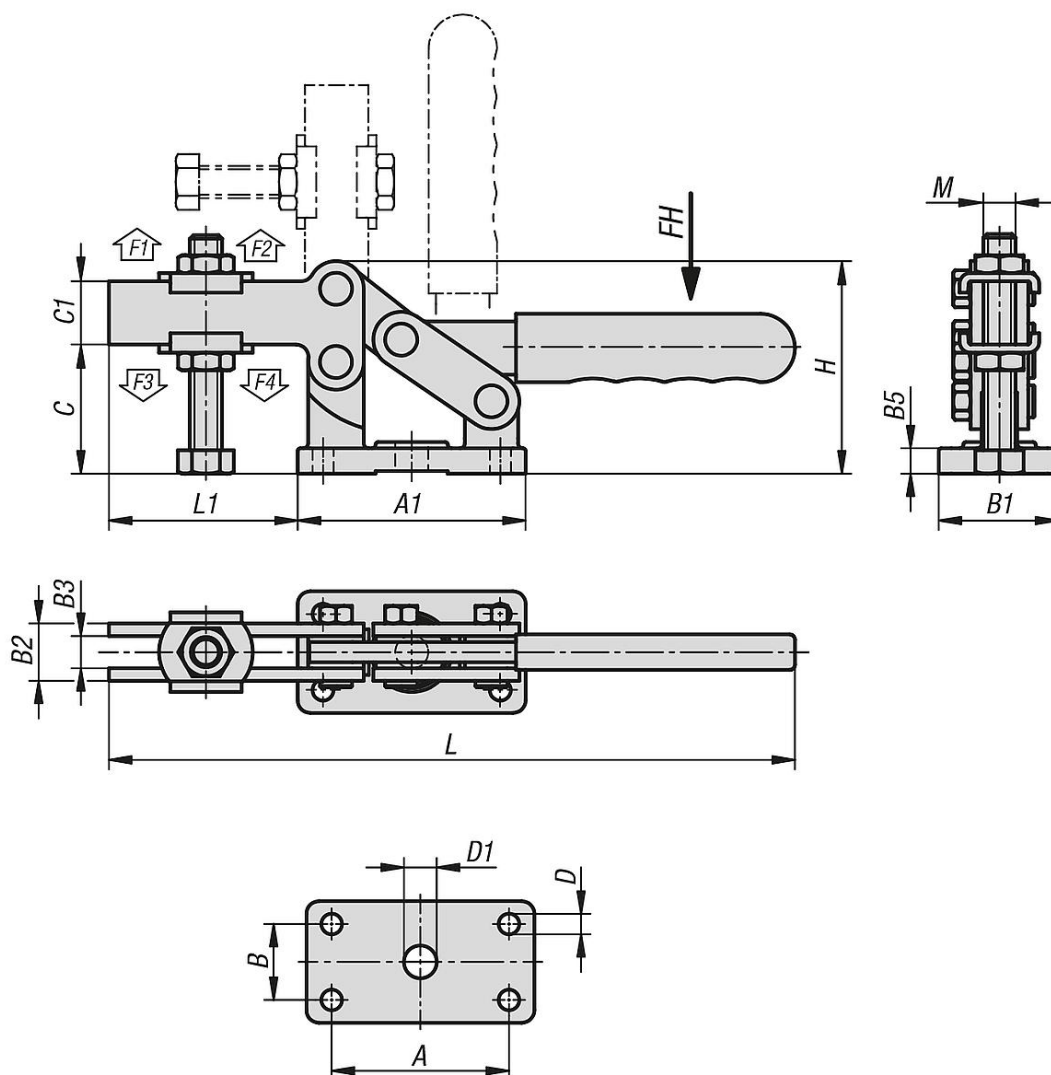
K0103

K0106

K1441

Rychloupínač, horizontální v těžkém provedení s nastavitelným přitlačným šroubem

Výkresy



Přehled zboží

Rychloupínač horizontální v těžkém provedení s nastavitelným přitlačným šroubem

Objednací číslo	Úhel rozevření přídržného ramene				Úhel rozevření držadla			Ruční síla FH N	Přídržná síla F1 N	Přídržná síla F2 N	Upínací síla F3 N	Upínací síla F4 N			
K1242.06000	91°				93°			250	3000	6000	1800	3400			
Objednací číslo	A	A1	B	B1	B2	B3	B5	C	C1	D	D1	H	L	L1	M
K1242.06000	70	90	30	48	22,7	12,7	10	51	25	8,3	13	83,9	271	74,5	M12x75