

Západkové uzávěry v provedení Hygienic DESIGN s rukojetí ve tvaru T

Popis zboží/obrázky produktu



Popis

Materiál:

Pouzdro a ovládání: 1.4404.

Uzemňovací matice a šroub s límcem: 1.4301.

Těsnění: silikon modrý, vyhovuje požadavkům FDA.

Provedení:

bez povrchové úpravy.

Úchyt leštěný.

Upozornění:

Hygienický nerezový západkový uzávěr vylučuje napadení choroboplodnými zárodky a splňuje přísné zkušební předpisy pro potravinářské stroje a hygienu.

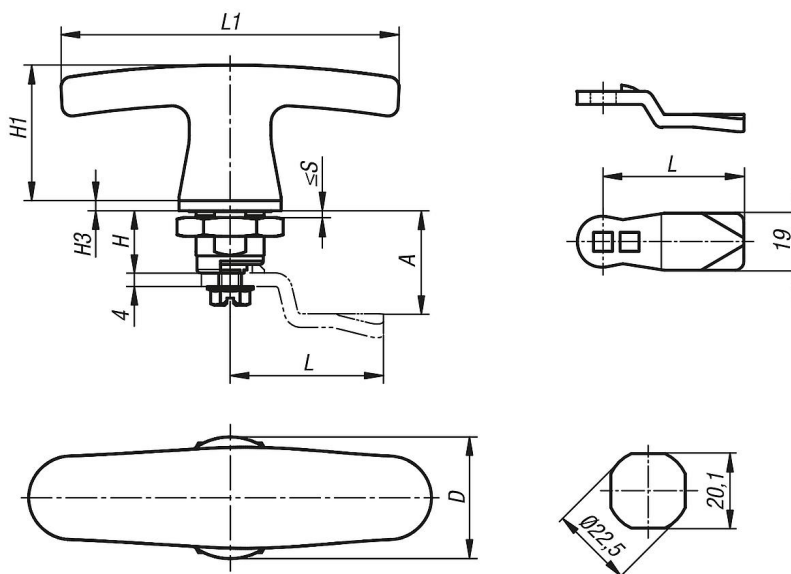
Promyšlený geometrický tvar, zrcadlový lesk nerezových povrchů a rotačně centrické těsnění spolehlivě zamezují usazování nečistot. Voda, čisticí prostředky apod. zde mohou úplně odtéci a zabraňují tak kontaminaci.°

Právě v procesech, u kterých odolnost těsnění vůči čisticím a dezinfekčním prostředkům hraje významnou roli, je nutno používat optimalizované rozvodné skříně, svorkovnice a ovládací prvky na výrobních zařízeních.° Hygienický západkový uzávěr HD konstruovaný podle zásad Hygienic DESIGN splňuje přísné předpisy potravinářského průmyslu a hodí se tak optimálně do Vašich profesionálních hygienických aplikací.°

Speciální utěsnění je určeno pro vysokotlaké pneumatické tryskání do max. tlaku 100 barů a splňuje IP65/67. Navíc je těsnění teplotně stabilní do 80 °C a díky svému modrému zabarvení vyhovuje předpisům FDA (spolehlivě zabraňuje záměně s potravinami).

Západku v požadovaném provedení je nutno objednat zvlášť. Každá západka lze kombinovat s každým pouzdem.

Výkresy



Západkové uzávěry v provedení Hygienic DESIGN s rukojetí ve tvaru T

Přehled zboží

Západkové uzávěry v provedení Hygienic DESIGN s rukojetí ve tvaru T

Objednáací číslo	D	H	H1	H3	L1	S max.
K1452.1188	30	18	40	3	100	8

Západka pro západkové uzávěry

Objednáací číslo	A	A při délce pouzdra H=30	A při délce pouzdra H=36	A při délce pouzdra H=40	A při délce pouzdra H=50	A při délce pouzdra H=60	L
K1340.45060	6	18	24	28	38	48	45
K1340.45080	8	20	26	30	40	50	45
K1340.45100	10	22	28	32	42	52	45
K1340.45140	14	26	32	36	46	56	45
K1340.45160	16	28	34	38	48	58	45
K1340.45180	18	30	36	40	50	60	45
K1340.45200	20	32	38	42	52	62	45
K1340.45220	22	34	40	44	54	64	45
K1340.45240	24	36	42	46	56	66	45
K1340.45260	26	38	44	48	58	68	45
K1340.45280	28	40	46	50	60	70	45
K1340.45320	32	44	50	54	64	74	45
K1340.45500	50	62	68	72	82	92	45