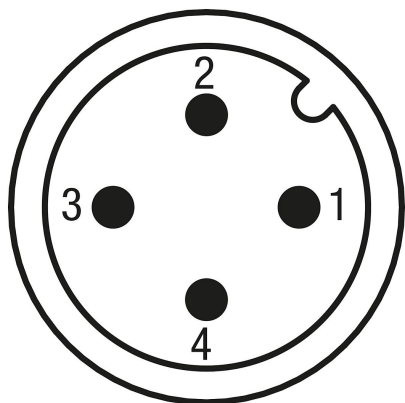


rychloupínače z nerezové oceli vodorovné s bezpečnostní ojstkou a snímačem síly

Popis zboží/obrázky produktu

KIPPlöck



Popis

Materiál:

Rychloupínače nerezová ocel.
Úchytky z polyamidu.
Odjišťovací třmen TPE.
Snímač síly nerezová ocel.
Skříň elektroniky nerezová ocel.

Rozpěrné pouzdro nerezová ocel.
Závitový kolík z nerezové oceli.
Krytka z termoplastu.

Provedení:

Díly z nerezové oceli bez povrchové úpravy.
Krytka černá.

Upozornění:

vč. 1 sady upínek K1464

Technické údaje:

Snímač síly:
Jmenovitá síla F_{jmen} : upínací síla F4
Kalibrační rozmezí: 0 - upínací síla F4
Přesnost celého systému: 5 % F_{jmen}
Mezní síla FL: 120 % F_{jmen}
Nosnost FB: >200 % F_{jmen}
Jmenovitý rozsah teplot B T,nom: -20 - + 60 °C

Elektronika zesilovače:

provozní napětí: 10 - 30 V DC
Výstupní signál (jmenovitá charakteristická hodnota) C_{jmen} : 4 - 20 mA 3vodičový
Dovolená zátěž: $<(U_b - 10 V)/0,024 A$
Elektrické připojení: M12x1
Osazení přípojek:
1: UB+
2: -
3: 0 V / S-
4: S+

Elektrické krytí: IP66

Použití:

Rychloupínače se používají k přidržení a upínání obrobků. Slouží jako montážní přípravek a přidržovací zařízení.
Rychloupínač se snímačem síly umožňuje měření a nastavování upínací síly. Lze tak definovaně a se zpětnou sledovaností upínat obrobky.

Upínka slouží k nastavení upínací síly. Pro různě silné obrobky jsou k dispozici různě vysoké upínací kusy.

Příslušenství:

K1464

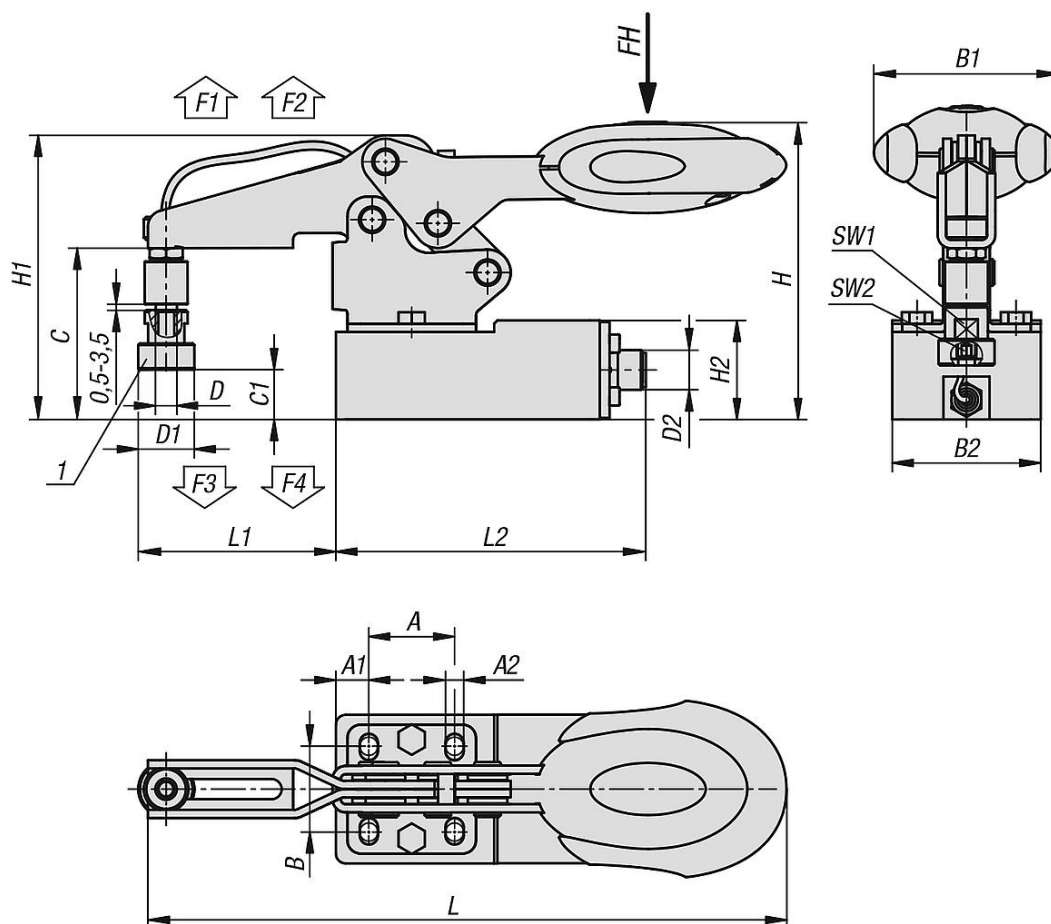
Odkaz na výkres:

rychloupínače z nerezové oceli vodorovné s bezpečnostní ojistikou a snímačem síly

Popis zboží/obrázky produktu

1) upínací kus K1464

Výkresy



Přehled zboží

Rychloupínače z nerezové oceli vodorovné s bezpečnostní pojistkou a snímačem síly

Objednací číslo	Barva komponentu	Úhel rozevření přídržného ramene	Úhel rozevření držadla	Ruční síla FH N	Přídržná síla F1 N	Přídržná síla F2 N	Upínací síla F3 N	Upínací síla F4 N	výstupní signál											
K1463.10610011	tmavošedá RAL 7021	86°	67°	160	1350	1900	720	1200	4-20mA											
K1463.10810011	tmavošedá RAL 7021	86°	67°	200	2000	2800	830	1400	4-20mA											
K1463.10610311	bezpečnostní červená RAL 3020	86°	67°	160	1350	1900	720	1200	4-20mA											
K1463.10810311	bezpečnostní červená RAL 3020	86°	67°	200	2000	2800	830	1400	4-20mA											
Objednací číslo	Barva komponentu	A	A1	A2	B	B1	B2	C	C1	D	D1	D2	H	H1	H2	L	L1	L2	SW1	SW2
K1463.10610011	tmavošedá RAL 7021	26	10	5,5	26	53,4	45	51,9	max. 16,4	M6	17	M12x1	90,2	86,1	30	193,6	60	94	11	3
K1463.10810011	tmavošedá RAL 7021	26	10	6,2	26	51,1	45	58,7	max. 18,4	M8	17	M12x1	100,4	96,6	30	230,4	73,5	94	11	4
K1463.10610311	bezpečnostní červená RAL 3020	26	10	5,5	26	53,4	45	51,9	max. 16,4	M6	17	M12x1	90,2	86,1	30	193,6	60	94	11	3
K1463.10810311	bezpečnostní červená RAL 3020	26	10	6,2	26	51,1	45	58,7	max. 18,4	M8	17	M12x1	100,4	96,6	30	230,4	73,5	94	11	4