

Dosedací upínač

Popis zboží/obrázky produktu



Popis

Materiál:

Ocel.

Provedení:

Cementováno, brynýrováno a broušeno.

Upozornění:

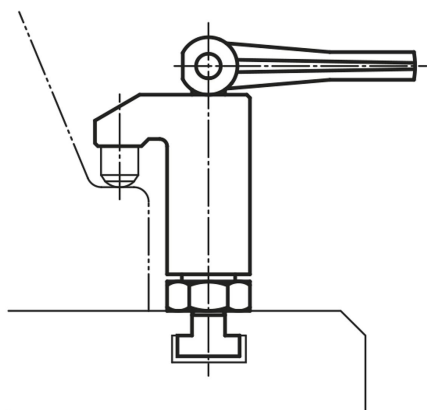
Upínací výšku lze zvětšit pomocí výškových válců K0018, u K1231.12 až K1231.14 a také u K1231.22 až K1231.24, pomocí výkyvných opěrek K0282 zmenšit.

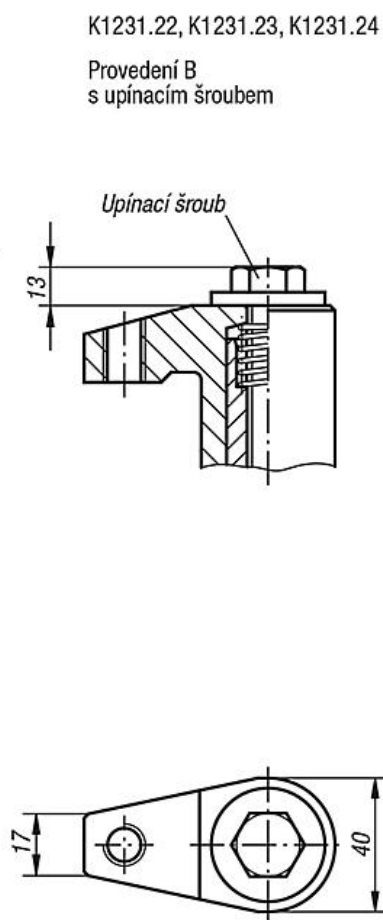
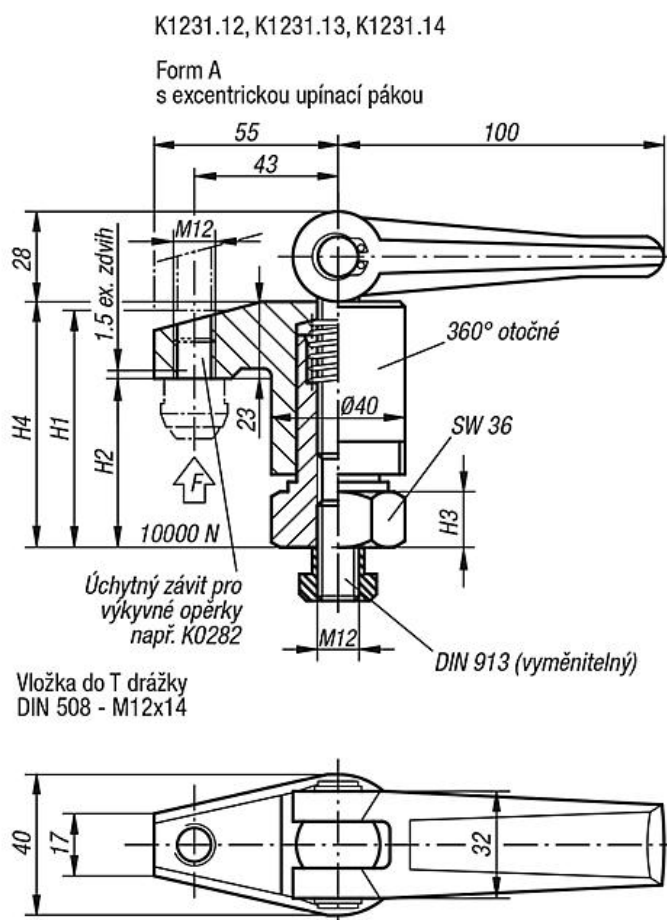
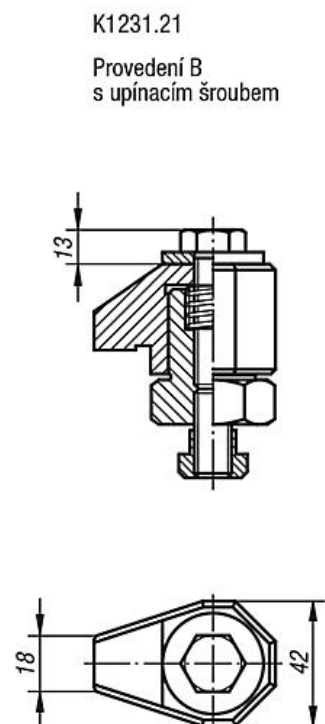
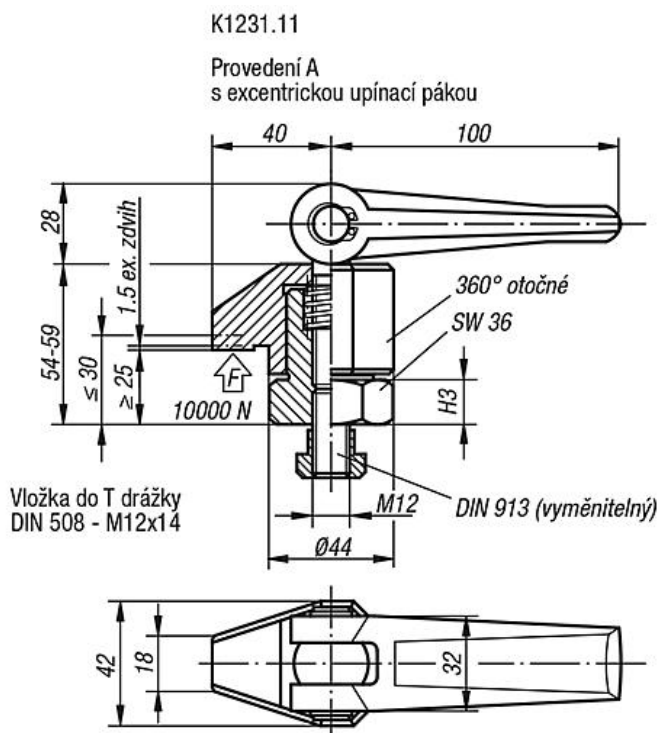
Upínače mají tyto výhody:

- rychlé upínání rukou pomocí závitových vřeten a spirálového excentru.
- snadná a rychlá výměna nástrojů díky odklopení upínací příložky.
- kompaktní provedení, proto malá potřeba místa při upínání.
- snadné přizpůsobení i velkým upínacím výškám pomocí výškových válců.

Upínače lze připevnit dvěma způsoby:

- 1) do T-drážky.
- 2) pomocí závitového kolíku M12 přímo do desky, např. určitého přípravku.





Dosedací upínač

Přehled zboží

Objednací číslo	Provedení	Upínací výška max. H1	Upínací výška min. H2	H3	H4
K1231.11	A	30	25	15	54-59
K1231.12	A	70	50	15	73-93
K1231.13	A	98	68	15	91-121
K1231.14	A	135	95	22	118-158
K1231.21	B	30	25	15	54-59
K1231.22	B	70	50	15	73-93
K1231.23	B	98	68	15	91-121
K1231.24	B	135	95	22	118-158