

igubal® Kloubové hlavice s kluzným uložením vnitřní závit

Popis zboží/obrázky produktu



Popis

Materiál:

Těleso z materiálu igumid® G, kalota ložiska iglidur® W300.

Provedení:

Černé.

Upozornění:

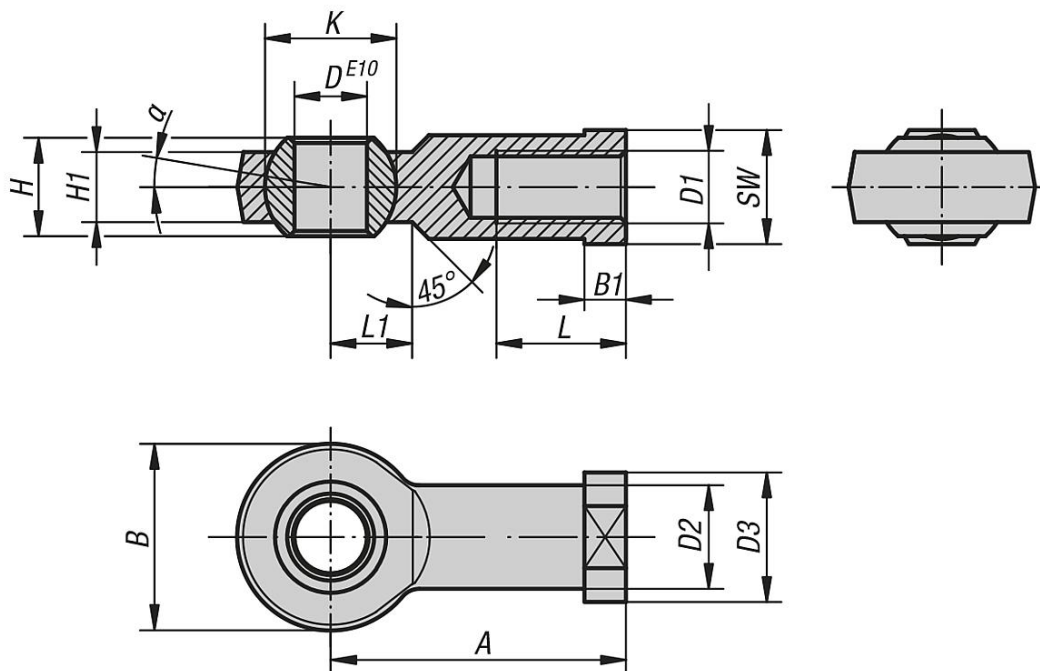
Kloubová hlava má velmi vysokou únavovou pevnost při střídavém namáhání, je necitlivá vůči nečistotám, prachu a žmolčkům, odolává korozi a chemikáliím. Hodí se pro rotující, kmitající a lineární pohyby.

Připojovací rozměry vyhovují rozměrové řadě K podle DIN ISO 12240.

Tolerance:

Otvor vnitřního kroužku má toleranci E10. Příslušný hřídel by měl mít toleranci mezi h6 a h9.

Výkresy



Přehled zboží

Objednací číslo Pravý závit	Objednací číslo Levý závit	D	D1	D2	D3	A	B	B1	H	H1	K	L	L1	SW	α
K1466.104	K1466.1041	5	M4	9	12	27	18	4	8	6	11,1	10	9	9	15°
K1466.105	K1466.1051	5	M5	9	12	27	18	4	8	6	11,1	10	9	9	15°
K1466.106	K1466.1061	6	M6	10	13	30	20	5	9	7	12,7	12	10	11	14,5°
K1466.108	K1466.1081	8	M8	13	16	36	24	5	12	9	15,8	16	12	14	12,5°
K1466.110	K1466.1101	10	M10	15	19	43	30	6,5	14	10,5	19	20	14	17	12,5°
K1466.110125	K1466.1101251	10	M10x1,25	15	19	43	30	6,5	14	10,5	19	20	14	17	12,5°
K1466.112	K1466.1121	12	M12	18	22	50	34	6,5	16	12	22,2	22	16	17	12,5°
K1466.112125	K1466.1121251	12	M12x1,25	18	22	50	34	6,5	16	12	22,2	22	16	19	12,5°
K1466.114	K1466.1141	14	M14	20	25	57	38	8	19	13,5	25,25	25	18	22	11,5°

igubal® Kloubové hlavice s kluzným uložením vnitřní závit

Přehled zboží

Objednáací číslo Pravý závit	Objednáací číslo Levý závit	D	D1	D2	D3	A	B	B1	H	H1	K	L	L1	SW	α
K1466.116	K1466.1161	16	M16	22	27	64	42	8	21	15	28,3	28	21	22	11,5°
K1466.116150	K1466.1161501	16	M16x1,5	22	27	64	42	8	21	15	28,3	28	21	22	11,5°
K1466.118150	K1466.1181501	18	M18x1,5	25	31	71	46	10	23	16,5	31,35	32	23	27	11,5°
K1466.120	K1466.1201	20	M20	28	34	77	50	10	25	18	34,9	33	25	30	11,5°
K1466.120150	K1466.1201501	20	M20x1,5	28	34	77	50	10	25	18	34,9	33	25	30	11,5°
Objednáací číslo Pravý závit	Objednáací číslo Levý závit	D1	max. statické axiální zatížení N krátkodobě	max. statické axiální zatížení N dlouhodobě	max. příčné zatížení N krátkodobě	max. příčné zatížení N dlouhodobě									
K1466.104	K1466.1041	M4	1000	500	250	125									
K1466.105	K1466.1051	M5	1000	500	250	125									
K1466.106	K1466.1061	M6	1400	700	400	200									
K1466.108	K1466.1081	M8	2100	1050	700	350									
K1466.110	K1466.1101	M10	3100	1550	800	400									
K1466.110125	K1466.1101251	M10x1,25	3100	1550	800	400									
K1466.112	K1466.1121	M12	3600	1800	900	450									
K1466.112125	K1466.1121251	M12x1,25	3600	1800	900	450									
K1466.114	K1466.1141	M14	4000	2000	1000	500									
K1466.116	K1466.1161	M16	4200	2100	1300	650									
K1466.116150	K1466.1161501	M16x1,5	4200	2100	1300	650									
K1466.118150	K1466.1181501	M18x1,5	4600	2300	1600	800									
K1466.120	K1466.1201	M20	5400	2700	2100	1050									
K1466.120150	K1466.1201501	M20x1,5	5400	2700	2100	1050									