

Popis zboží/obrázky produktu



Popis

Materiál:

Ocel, nerezová ocel A2 nebo nerezová ocel A4.

Provedení:

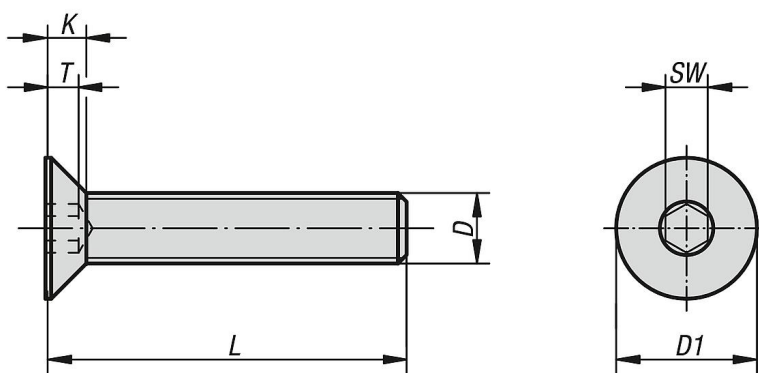
Ocel třídy pevnosti 8.8, černá nebo galvanicky zinkovaná.

Ocel třídy pevnosti 10.9, černá nebo galvanicky zinkovaná.

Nerezová ocel A2-70, bez povrchové úpravy.

Nerezová ocel A4-70, bez povrchové úpravy.

Výkresy



Přehled zboží

Objednací číslo	Materiál základního tělesa	Povrch základního tělesa	Třída pevnosti	D	L	K	T	D1	SW
07175-04X10	ocel	bez povrchové úpravy (černá)	8.8	M4	10	2,3	1,8	8	2,5
07175-04X12	ocel	bez povrchové úpravy (černá)	8.8	M4	12	2,3	1,8	8	2,5
07175-04X16	ocel	bez povrchové úpravy (černá)	8.8	M4	16	2,3	1,8	8	2,5
07175-04X20	ocel	bez povrchové úpravy (černá)	8.8	M4	20	2,3	1,8	8	2,5
07175-04X25	ocel	bez povrchové úpravy (černá)	8.8	M4	25	2,3	1,8	8	2,5
07175-05X10	ocel	bez povrchové úpravy (černá)	8.8	M5	10	2,8	2,3	10	3
07175-05X12	ocel	bez povrchové úpravy (černá)	8.8	M5	12	2,8	2,3	10	3
07175-05X16	ocel	bez povrchové úpravy (černá)	8.8	M5	16	2,8	2,3	10	3
07175-05X20	ocel	bez povrchové úpravy (černá)	8.8	M5	20	2,8	2,3	10	3
07175-05X25	ocel	bez povrchové úpravy (černá)	8.8	M5	25	2,8	2,3	10	3
07175-05X30	ocel	bez povrchové úpravy (černá)	8.8	M5	30	2,8	2,3	10	3
07175-06X10	ocel	bez povrchové úpravy (černá)	8.8	M6	10	3,3	2,5	12	4
07175-06X12	ocel	bez povrchové úpravy (černá)	8.8	M6	12	3,3	2,5	12	4
07175-06X16	ocel	bez povrchové úpravy (černá)	8.8	M6	16	3,3	2,5	12	4
07175-06X20	ocel	bez povrchové úpravy (černá)	8.8	M6	20	3,3	2,5	12	4
07175-06X25	ocel	bez povrchové úpravy (černá)	8.8	M6	25	3,3	2,5	12	4
07175-06X30	ocel	bez povrchové úpravy (černá)	8.8	M6	30	3,3	2,5	12	4
07175-06X35	ocel	bez povrchové úpravy (černá)	8.8	M6	35	3,3	2,5	12	4
07175-06X40	ocel	bez povrchové úpravy (černá)	8.8	M6	40	3,3	2,5	12	4
07175-06X45	ocel	bez povrchové úpravy (černá)	8.8	M6	45	3,3	2,5	12	4
07175-06X50	ocel	bez povrchové úpravy (černá)	8.8	M6	50	3,3	2,5	12	4
07175-06X60	ocel	bez povrchové úpravy (černá)	8.8	M6	60	3,3	2,5	12	4
07175-08X16	ocel	bez povrchové úpravy (černá)	8.8	M8	16	4,4	3,5	16	5
07175-08X20	ocel	bez povrchové úpravy (černá)	8.8	M8	20	4,4	3,5	16	5
07175-08X25	ocel	bez povrchové úpravy (černá)	8.8	M8	25	4,4	3,5	16	5
07175-08X30	ocel	bez povrchové úpravy (černá)	8.8	M8	30	4,4	3,5	16	5
07175-08X35	ocel	bez povrchové úpravy (černá)	8.8	M8	35	4,4	3,5	16	5
07175-08X40	ocel	bez povrchové úpravy (černá)	8.8	M8	40	4,4	3,5	16	5
07175-08X45	ocel	bez povrchové úpravy (černá)	8.8	M8	45	4,4	3,5	16	5

Přehled zboží

Objednáací číslo	Materiál základního tělesa	Povrch základního tělesa	Třída pevnosti	D	L	K	T	D1	SW
07175-08X50	ocel	bez povrchové úpravy (černá)	8.8	M8	50	4,4	3,5	16	5
07175-08X60	ocel	bez povrchové úpravy (černá)	8.8	M8	60	4,4	3,5	16	5
07175-10X16	ocel	bez povrchové úpravy (černá)	8.8	M10	16	5,5	4,4	20	6
07175-10X20	ocel	bez povrchové úpravy (černá)	8.8	M10	20	5,5	4,4	20	6
07175-10X25	ocel	bez povrchové úpravy (černá)	8.8	M10	25	5,5	4,4	20	6
07175-10X30	ocel	bez povrchové úpravy (černá)	8.8	M10	30	5,5	4,4	20	6
07175-10X35	ocel	bez povrchové úpravy (černá)	8.8	M10	35	5,5	4,4	20	6
07175-10X40	ocel	bez povrchové úpravy (černá)	8.8	M10	40	5,5	4,4	20	6
07175-10X45	ocel	bez povrchové úpravy (černá)	8.8	M10	45	5,5	4,4	20	6
07175-10X50	ocel	bez povrchové úpravy (černá)	8.8	M10	50	5,5	4,4	20	6
07175-10X60	ocel	bez povrchové úpravy (černá)	8.8	M10	60	5,5	4,4	20	6
07175-10X70	ocel	bez povrchové úpravy (černá)	8.8	M10	70	5,5	4,4	20	6
07175-12X20	ocel	bez povrchové úpravy (černá)	8.8	M12	20	6,5	4,6	24	8
07175-12X25	ocel	bez povrchové úpravy (černá)	8.8	M12	25	6,5	4,6	24	8
07175-12X30	ocel	bez povrchové úpravy (černá)	8.8	M12	30	6,5	4,6	24	8
07175-12X35	ocel	bez povrchové úpravy (černá)	8.8	M12	35	6,5	4,6	24	8
07175-12X40	ocel	bez povrchové úpravy (černá)	8.8	M12	40	6,5	4,6	24	8
07175-12X45	ocel	bez povrchové úpravy (černá)	8.8	M12	45	6,5	4,6	24	8
07175-12X50	ocel	bez povrchové úpravy (černá)	8.8	M12	50	6,5	4,6	24	8
07175-12X60	ocel	bez povrchové úpravy (černá)	8.8	M12	60	6,5	4,6	24	8
07175-12X70	ocel	bez povrchové úpravy (černá)	8.8	M12	70	6,5	4,6	24	8
07175-12X80	ocel	bez povrchové úpravy (černá)	8.8	M12	80	6,5	4,6	24	8
07175-16X30	ocel	bez povrchové úpravy (černá)	8.8	M16	30	7,5	5,3	30	10
07175-16X35	ocel	bez povrchové úpravy (černá)	8.8	M16	35	7,5	5,3	30	10
07175-16X40	ocel	bez povrchové úpravy (černá)	8.8	M16	40	7,5	5,3	30	10
07175-16X45	ocel	bez povrchové úpravy (černá)	8.8	M16	45	7,5	5,3	30	10
07175-16X50	ocel	bez povrchové úpravy (černá)	8.8	M16	50	7,5	5,3	30	10
07175-16X60	ocel	bez povrchové úpravy (černá)	8.8	M16	60	7,5	5,3	30	10
07175-16X70	ocel	bez povrchové úpravy (černá)	8.8	M16	70	7,5	5,3	30	10
07175-16X80	ocel	bez povrchové úpravy (černá)	8.8	M16	80	7,5	5,3	30	10
07175-404X10	ocel	galvanicky pozinkovaný	8.8	M4	10	2,3	1,8	8	2,5
07175-404X12	ocel	galvanicky pozinkovaný	8.8	M4	12	2,3	1,8	8	2,5
07175-404X16	ocel	galvanicky pozinkovaný	8.8	M4	16	2,3	1,8	8	2,5
07175-404X20	ocel	galvanicky pozinkovaný	8.8	M4	20	2,3	1,8	8	2,5
07175-404X25	ocel	galvanicky pozinkovaný	8.8	M4	25	2,3	1,8	8	2,5
07175-405X10	ocel	galvanicky pozinkovaný	8.8	M5	10	2,8	2,3	10	3
07175-405X12	ocel	galvanicky pozinkovaný	8.8	M5	12	2,8	2,3	10	3
07175-405X16	ocel	galvanicky pozinkovaný	8.8	M5	16	2,8	2,3	10	3
07175-405X20	ocel	galvanicky pozinkovaný	8.8	M5	20	2,8	2,3	10	3
07175-405X25	ocel	galvanicky pozinkovaný	8.8	M5	25	2,8	2,3	10	3
07175-405X30	ocel	galvanicky pozinkovaný	8.8	M5	30	2,8	2,3	10	3
07175-406X10	ocel	galvanicky pozinkovaný	8.8	M6	10	3,3	2,5	12	4
07175-406X12	ocel	galvanicky pozinkovaný	8.8	M6	12	3,3	2,5	12	4
07175-406X16	ocel	galvanicky pozinkovaný	8.8	M6	16	3,3	2,5	12	4
07175-406X20	ocel	galvanicky pozinkovaný	8.8	M6	20	3,3	2,5	12	4
07175-406X25	ocel	galvanicky pozinkovaný	8.8	M6	25	3,3	2,5	12	4
07175-406X30	ocel	galvanicky pozinkovaný	8.8	M6	30	3,3	2,5	12	4
07175-406X35	ocel	galvanicky pozinkovaný	8.8	M6	35	3,3	2,5	12	4
07175-406X40	ocel	galvanicky pozinkovaný	8.8	M6	40	3,3	2,5	12	4
07175-406X45	ocel	galvanicky pozinkovaný	8.8	M6	45	3,3	2,5	12	4
07175-406X50	ocel	galvanicky pozinkovaný	8.8	M6	50	3,3	2,5	12	4
07175-406X60	ocel	galvanicky pozinkovaný	8.8	M6	60	3,3	2,5	12	4
07175-408X16	ocel	galvanicky pozinkovaný	8.8	M8	16	4,4	3,5	16	5
07175-408X20	ocel	galvanicky pozinkovaný	8.8	M8	20	4,4	3,5	16	5
07175-408X25	ocel	galvanicky pozinkovaný	8.8	M8	25	4,4	3,5	16	5
07175-408X30	ocel	galvanicky pozinkovaný	8.8	M8	30	4,4	3,5	16	5
07175-408X35	ocel	galvanicky pozinkovaný	8.8	M8	35	4,4	3,5	16	5
07175-408X40	ocel	galvanicky pozinkovaný	8.8	M8	40	4,4	3,5	16	5
07175-408X45	ocel	galvanicky pozinkovaný	8.8	M8	45	4,4	3,5	16	5
07175-408X50	ocel	galvanicky pozinkovaný	8.8	M8	50	4,4	3,5	16	5
07175-408X60	ocel	galvanicky pozinkovaný	8.8	M8	60	4,4	3,5	16	5
07175-410X16	ocel	galvanicky pozinkovaný	8.8	M10	16	5,5	4,4	20	6
07175-410X20	ocel	galvanicky pozinkovaný	8.8	M10	20	5,5	4,4	20	6
07175-410X25	ocel	galvanicky pozinkovaný	8.8	M10	25	5,5	4,4	20	6

Přehled zboží

Objednací číslo	Materiál základního tělesa	Povrch základního tělesa	Třída pevnosti	D	L	K	T	D1	SW
07175-410X30	ocel	galvanicky pozinkovaný	8.8	M10	30	5,5	4,4	20	6
07175-410X35	ocel	galvanicky pozinkovaný	8.8	M10	35	5,5	4,4	20	6
07175-410X40	ocel	galvanicky pozinkovaný	8.8	M10	40	5,5	4,4	20	6
07175-410X45	ocel	galvanicky pozinkovaný	8.8	M10	45	5,5	4,4	20	6
07175-410X50	ocel	galvanicky pozinkovaný	8.8	M10	50	5,5	4,4	20	6
07175-410X60	ocel	galvanicky pozinkovaný	8.8	M10	60	5,5	4,4	20	6
07175-410X70	ocel	galvanicky pozinkovaný	8.8	M10	70	5,5	4,4	20	6
07175-412X20	ocel	galvanicky pozinkovaný	8.8	M12	20	6,5	4,6	24	8
07175-412X25	ocel	galvanicky pozinkovaný	8.8	M12	25	6,5	4,6	24	8
07175-412X30	ocel	galvanicky pozinkovaný	8.8	M12	30	6,5	4,6	24	8
07175-412X35	ocel	galvanicky pozinkovaný	8.8	M12	35	6,5	4,6	24	8
07175-412X40	ocel	galvanicky pozinkovaný	8.8	M12	40	6,5	4,6	24	8
07175-412X45	ocel	galvanicky pozinkovaný	8.8	M12	45	6,5	4,6	24	8
07175-412X50	ocel	galvanicky pozinkovaný	8.8	M12	50	6,5	4,6	24	8
07175-412X60	ocel	galvanicky pozinkovaný	8.8	M12	60	6,5	4,6	24	8
07175-412X70	ocel	galvanicky pozinkovaný	8.8	M12	70	6,5	4,6	24	8
07175-412X80	ocel	galvanicky pozinkovaný	8.8	M12	80	6,5	4,6	24	8
07175-416X30	ocel	galvanicky pozinkovaný	8.8	M16	30	7,5	5,3	30	10
07175-416X35	ocel	galvanicky pozinkovaný	8.8	M16	35	7,5	5,3	30	10
07175-416X40	ocel	galvanicky pozinkovaný	8.8	M16	40	7,5	5,3	30	10
07175-416X45	ocel	galvanicky pozinkovaný	8.8	M16	45	7,5	5,3	30	10
07175-416X50	ocel	galvanicky pozinkovaný	8.8	M16	50	7,5	5,3	30	10
07175-416X60	ocel	galvanicky pozinkovaný	8.8	M16	60	7,5	5,3	30	10
07175-416X70	ocel	galvanicky pozinkovaný	8.8	M16	70	7,5	5,3	30	10
07175-416X80	ocel	galvanicky pozinkovaný	8.8	M16	80	7,5	5,3	30	10
07175-304X10	ocel	bez povrchové úpravy (černá)	10.9	M4	10	2,3	1,8	8	2,5
07175-304X12	ocel	bez povrchové úpravy (černá)	10.9	M4	12	2,3	1,8	8	2,5
07175-304X16	ocel	bez povrchové úpravy (černá)	10.9	M4	16	2,3	1,8	8	2,5
07175-304X20	ocel	bez povrchové úpravy (černá)	10.9	M4	20	2,3	1,8	8	2,5
07175-304X25	ocel	bez povrchové úpravy (černá)	10.9	M4	25	2,3	1,8	8	2,5
07175-305X10	ocel	bez povrchové úpravy (černá)	10.9	M5	10	2,8	2,3	10	3
07175-305X12	ocel	bez povrchové úpravy (černá)	10.9	M5	12	2,8	2,3	10	3
07175-305X16	ocel	bez povrchové úpravy (černá)	10.9	M5	16	2,8	2,3	10	3
07175-305X20	ocel	bez povrchové úpravy (černá)	10.9	M5	20	2,8	2,3	10	3
07175-305X25	ocel	bez povrchové úpravy (černá)	10.9	M5	25	2,8	2,3	10	3
07175-305X30	ocel	bez povrchové úpravy (černá)	10.9	M5	30	2,8	2,3	10	3
07175-306X10	ocel	bez povrchové úpravy (černá)	10.9	M6	10	3,3	2,5	12	4
07175-306X12	ocel	bez povrchové úpravy (černá)	10.9	M6	12	3,3	2,5	12	4
07175-306X16	ocel	bez povrchové úpravy (černá)	10.9	M6	16	3,3	2,5	12	4
07175-306X20	ocel	bez povrchové úpravy (černá)	10.9	M6	20	3,3	2,5	12	4
07175-306X25	ocel	bez povrchové úpravy (černá)	10.9	M6	25	3,3	2,5	12	4
07175-306X30	ocel	bez povrchové úpravy (černá)	10.9	M6	30	3,3	2,5	12	4
07175-306X35	ocel	bez povrchové úpravy (černá)	10.9	M6	35	3,3	2,5	12	4
07175-306X40	ocel	bez povrchové úpravy (černá)	10.9	M6	40	3,3	2,5	12	4
07175-306X45	ocel	bez povrchové úpravy (černá)	10.9	M6	45	3,3	2,5	12	4
07175-306X50	ocel	bez povrchové úpravy (černá)	10.9	M6	50	3,3	2,5	12	4
07175-306X60	ocel	bez povrchové úpravy (černá)	10.9	M6	60	3,3	2,5	12	4
07175-308X16	ocel	bez povrchové úpravy (černá)	10.9	M8	16	4,4	3,5	16	5
07175-308X20	ocel	bez povrchové úpravy (černá)	10.9	M8	20	4,4	3,5	16	5
07175-308X25	ocel	bez povrchové úpravy (černá)	10.9	M8	25	4,4	3,5	16	5
07175-308X30	ocel	bez povrchové úpravy (černá)	10.9	M8	30	4,4	3,5	16	5
07175-308X35	ocel	bez povrchové úpravy (černá)	10.9	M8	35	4,4	3,5	16	5
07175-308X40	ocel	bez povrchové úpravy (černá)	10.9	M8	40	4,4	3,5	16	5
07175-308X45	ocel	bez povrchové úpravy (černá)	10.9	M8	45	4,4	3,5	16	5
07175-308X50	ocel	bez povrchové úpravy (černá)	10.9	M8	50	4,4	3,5	16	5
07175-308X60	ocel	bez povrchové úpravy (černá)	10.9	M8	60	4,4	3,5	16	5
07175-310X16	ocel	bez povrchové úpravy (černá)	10.9	M10	16	5,5	4,4	20	6
07175-310X20	ocel	bez povrchové úpravy (černá)	10.9	M10	20	5,5	4,4	20	6
07175-310X25	ocel	bez povrchové úpravy (černá)	10.9	M10	25	5,5	4,4	20	6
07175-310X30	ocel	bez povrchové úpravy (černá)	10.9	M10	30	5,5	4,4	20	6
07175-310X35	ocel	bez povrchové úpravy (černá)	10.9	M10	35	5,5	4,4	20	6
07175-310X40	ocel	bez povrchové úpravy (černá)	10.9	M10	40	5,5	4,4	20	6
07175-310X45	ocel	bez povrchové úpravy (černá)	10.9	M10	45	5,5	4,4	20	6
07175-310X50	ocel	bez povrchové úpravy (černá)	10.9	M10	50	5,5	4,4	20	6

Přehled zboží

Objednáací číslo	Materiál základního tělesa	Povrch základního tělesa	Třída pevnosti	D	L	K	T	D1	SW
07175-310X60	ocel	bez povrchové úpravy (černá)	10.9	M10	60	5,5	4,4	20	6
07175-310X70	ocel	bez povrchové úpravy (černá)	10.9	M10	70	5,5	4,4	20	6
07175-312X20	ocel	bez povrchové úpravy (černá)	10.9	M12	20	6,5	4,6	24	8
07175-312X25	ocel	bez povrchové úpravy (černá)	10.9	M12	25	6,5	4,6	24	8
07175-312X30	ocel	bez povrchové úpravy (černá)	10.9	M12	30	6,5	4,6	24	8
07175-312X35	ocel	bez povrchové úpravy (černá)	10.9	M12	35	6,5	4,6	24	8
07175-312X40	ocel	bez povrchové úpravy (černá)	10.9	M12	40	6,5	4,6	24	8
07175-312X45	ocel	bez povrchové úpravy (černá)	10.9	M12	45	6,5	4,6	24	8
07175-312X50	ocel	bez povrchové úpravy (černá)	10.9	M12	50	6,5	4,6	24	8
07175-312X60	ocel	bez povrchové úpravy (černá)	10.9	M12	60	6,5	4,6	24	8
07175-312X70	ocel	bez povrchové úpravy (černá)	10.9	M12	70	6,5	4,6	24	8
07175-312X80	ocel	bez povrchové úpravy (černá)	10.9	M12	80	6,5	4,6	24	8
07175-316X30	ocel	bez povrchové úpravy (černá)	10.9	M16	30	7,5	5,3	30	10
07175-316X35	ocel	bez povrchové úpravy (černá)	10.9	M16	35	7,5	5,3	30	10
07175-316X40	ocel	bez povrchové úpravy (černá)	10.9	M16	40	7,5	5,3	30	10
07175-316X45	ocel	bez povrchové úpravy (černá)	10.9	M16	45	7,5	5,3	30	10
07175-316X50	ocel	bez povrchové úpravy (černá)	10.9	M16	50	7,5	5,3	30	10
07175-316X60	ocel	bez povrchové úpravy (černá)	10.9	M16	60	7,5	5,3	30	10
07175-316X70	ocel	bez povrchové úpravy (černá)	10.9	M16	70	7,5	5,3	30	10
07175-316X80	ocel	bez povrchové úpravy (černá)	10.9	M16	80	7,5	5,3	30	10
07175-104X10	nerezová ocel A2	bez povrchové úpravy	70	M4	10	2,3	1,8	8	2,5
07175-104X12	nerezová ocel A2	bez povrchové úpravy	70	M4	12	2,3	1,8	8	2,5
07175-104X16	nerezová ocel A2	bez povrchové úpravy	70	M4	16	2,3	1,8	8	2,5
07175-104X20	nerezová ocel A2	bez povrchové úpravy	70	M4	20	2,3	1,8	8	2,5
07175-104X25	nerezová ocel A2	bez povrchové úpravy	70	M4	25	2,3	1,8	8	2,5
07175-105X10	nerezová ocel A2	bez povrchové úpravy	70	M5	10	2,8	2,3	10	3
07175-105X12	nerezová ocel A2	bez povrchové úpravy	70	M5	12	2,8	2,3	10	3
07175-105X16	nerezová ocel A2	bez povrchové úpravy	70	M5	16	2,8	2,3	10	3
07175-105X20	nerezová ocel A2	bez povrchové úpravy	70	M5	20	2,8	2,3	10	3
07175-105X25	nerezová ocel A2	bez povrchové úpravy	70	M5	25	2,8	2,3	10	3
07175-105X30	nerezová ocel A2	bez povrchové úpravy	70	M5	30	2,8	2,3	10	3
07175-106X10	nerezová ocel A2	bez povrchové úpravy	70	M6	10	3,3	2,5	12	4
07175-106X12	nerezová ocel A2	bez povrchové úpravy	70	M6	12	3,3	2,5	12	4
07175-106X16	nerezová ocel A2	bez povrchové úpravy	70	M6	16	3,3	2,5	12	4
07175-106X20	nerezová ocel A2	bez povrchové úpravy	70	M6	20	3,3	2,5	12	4
07175-106X25	nerezová ocel A2	bez povrchové úpravy	70	M6	25	3,3	2,5	12	4
07175-106X30	nerezová ocel A2	bez povrchové úpravy	70	M6	30	3,3	2,5	12	4
07175-106X35	nerezová ocel A2	bez povrchové úpravy	70	M6	35	3,3	2,5	12	4
07175-106X40	nerezová ocel A2	bez povrchové úpravy	70	M6	40	3,3	2,5	12	4
07175-106X45	nerezová ocel A2	bez povrchové úpravy	70	M6	45	3,3	2,5	12	4
07175-106X50	nerezová ocel A2	bez povrchové úpravy	70	M6	50	3,3	2,5	12	4
07175-106X60	nerezová ocel A2	bez povrchové úpravy	70	M6	60	3,3	2,5	12	4
07175-108X16	nerezová ocel A2	bez povrchové úpravy	70	M8	16	4,4	3,5	16	5
07175-108X20	nerezová ocel A2	bez povrchové úpravy	70	M8	20	4,4	3,5	16	5
07175-108X25	nerezová ocel A2	bez povrchové úpravy	70	M8	25	4,4	3,5	16	5
07175-108X30	nerezová ocel A2	bez povrchové úpravy	70	M8	30	4,4	3,5	16	5
07175-108X35	nerezová ocel A2	bez povrchové úpravy	70	M8	35	4,4	3,5	16	5
07175-108X40	nerezová ocel A2	bez povrchové úpravy	70	M8	40	4,4	3,5	16	5
07175-108X45	nerezová ocel A2	bez povrchové úpravy	70	M8	45	4,4	3,5	16	5
07175-108X50	nerezová ocel A2	bez povrchové úpravy	70	M8	50	4,4	3,5	16	5
07175-108X60	nerezová ocel A2	bez povrchové úpravy	70	M8	60	4,4	3,5	16	5
07175-110X16	nerezová ocel A2	bez povrchové úpravy	70	M10	16	5,5	4,4	20	6
07175-110X20	nerezová ocel A2	bez povrchové úpravy	70	M10	20	5,5	4,4	20	6
07175-110X25	nerezová ocel A2	bez povrchové úpravy	70	M10	25	5,5	4,4	20	6
07175-110X30	nerezová ocel A2	bez povrchové úpravy	70	M10	30	5,5	4,4	20	6
07175-110X35	nerezová ocel A2	bez povrchové úpravy	70	M10	35	5,5	4,4	20	6
07175-110X40	nerezová ocel A2	bez povrchové úpravy	70	M10	40	5,5	4,4	20	6
07175-110X45	nerezová ocel A2	bez povrchové úpravy	70	M10	45	5,5	4,4	20	6
07175-110X50	nerezová ocel A2	bez povrchové úpravy	70	M10	50	5,5	4,4	20	6
07175-110X60	nerezová ocel A2	bez povrchové úpravy	70	M10	60	5,5	4,4	20	6
07175-110X70	nerezová ocel A2	bez povrchové úpravy	70	M10	70	5,5	4,4	20	6
07175-112X20	nerezová ocel A2	bez povrchové úpravy	70	M12	20	6,5	4,6	24	8
07175-112X25	nerezová ocel A2	bez povrchové úpravy	70	M12	25	6,5	4,6	24	8
07175-112X30	nerezová ocel A2	bez povrchové úpravy	70	M12	30	6,5	4,6	24	8

Přehled zboží

Objednací číslo	Materiál základního tělesa	Povrch základního tělesa	Třída pevnosti	D	L	K	T	D1	SW
07175-112X35	nerezová ocel A2	bez povrchové úpravy	70	M12	35	6,5	4,6	24	8
07175-112X40	nerezová ocel A2	bez povrchové úpravy	70	M12	40	6,5	4,6	24	8
07175-112X45	nerezová ocel A2	bez povrchové úpravy	70	M12	45	6,5	4,6	24	8
07175-112X50	nerezová ocel A2	bez povrchové úpravy	70	M12	50	6,5	4,6	24	8
07175-112X60	nerezová ocel A2	bez povrchové úpravy	70	M12	60	6,5	4,6	24	8
07175-112X70	nerezová ocel A2	bez povrchové úpravy	70	M12	70	6,5	4,6	24	8
07175-112X80	nerezová ocel A2	bez povrchové úpravy	70	M12	80	6,5	4,6	24	8
07175-116X30	nerezová ocel A2	bez povrchové úpravy	70	M16	30	7,5	5,3	30	10
07175-116X35	nerezová ocel A2	bez povrchové úpravy	70	M16	35	7,5	5,3	30	10
07175-116X40	nerezová ocel A2	bez povrchové úpravy	70	M16	40	7,5	5,3	30	10
07175-116X45	nerezová ocel A2	bez povrchové úpravy	70	M16	45	7,5	5,3	30	10
07175-116X50	nerezová ocel A2	bez povrchové úpravy	70	M16	50	7,5	5,3	30	10
07175-116X60	nerezová ocel A2	bez povrchové úpravy	70	M16	60	7,5	5,3	30	10
07175-116X70	nerezová ocel A2	bez povrchové úpravy	70	M16	70	7,5	5,3	30	10
07175-116X80	nerezová ocel A2	bez povrchové úpravy	70	M16	80	7,5	5,3	30	10
07175-604X10	nerezová ocel A4	bez povrchové úpravy	70	M4	10	2,3	1,8	8	2,5
07175-604X12	nerezová ocel A4	bez povrchové úpravy	70	M4	12	2,3	1,8	8	2,5
07175-604X16	nerezová ocel A4	bez povrchové úpravy	70	M4	16	2,3	1,8	8	2,5
07175-604X20	nerezová ocel A4	bez povrchové úpravy	70	M4	20	2,3	1,8	8	2,5
07175-604X25	nerezová ocel A4	bez povrchové úpravy	70	M4	25	2,3	1,8	8	2,5
07175-605X10	nerezová ocel A4	bez povrchové úpravy	70	M5	10	2,8	2,3	10	3
07175-605X12	nerezová ocel A4	bez povrchové úpravy	70	M5	12	2,8	2,3	10	3
07175-605X16	nerezová ocel A4	bez povrchové úpravy	70	M5	16	2,8	2,3	10	3
07175-605X20	nerezová ocel A4	bez povrchové úpravy	70	M5	20	2,8	2,3	10	3
07175-605X25	nerezová ocel A4	bez povrchové úpravy	70	M5	25	2,8	2,3	10	3
07175-605X30	nerezová ocel A4	bez povrchové úpravy	70	M5	30	2,8	2,3	10	3
07175-606X10	nerezová ocel A4	bez povrchové úpravy	70	M6	10	3,3	2,5	12	4
07175-606X12	nerezová ocel A4	bez povrchové úpravy	70	M6	12	3,3	2,5	12	4
07175-606X16	nerezová ocel A4	bez povrchové úpravy	70	M6	16	3,3	2,5	12	4
07175-606X20	nerezová ocel A4	bez povrchové úpravy	70	M6	20	3,3	2,5	12	4
07175-606X25	nerezová ocel A4	bez povrchové úpravy	70	M6	25	3,3	2,5	12	4
07175-606X30	nerezová ocel A4	bez povrchové úpravy	70	M6	30	3,3	2,5	12	4
07175-606X35	nerezová ocel A4	bez povrchové úpravy	70	M6	35	3,3	2,5	12	4
07175-606X40	nerezová ocel A4	bez povrchové úpravy	70	M6	40	3,3	2,5	12	4
07175-606X45	nerezová ocel A4	bez povrchové úpravy	70	M6	45	3,3	2,5	12	4
07175-606X50	nerezová ocel A4	bez povrchové úpravy	70	M6	50	3,3	2,5	12	4
07175-606X60	nerezová ocel A4	bez povrchové úpravy	70	M6	60	3,3	2,5	12	4
07175-608X16	nerezová ocel A4	bez povrchové úpravy	70	M8	16	4,4	3,5	16	5
07175-608X20	nerezová ocel A4	bez povrchové úpravy	70	M8	20	4,4	3,5	16	5
07175-608X25	nerezová ocel A4	bez povrchové úpravy	70	M8	25	4,4	3,5	16	5
07175-608X30	nerezová ocel A4	bez povrchové úpravy	70	M8	30	4,4	3,5	16	5
07175-608X35	nerezová ocel A4	bez povrchové úpravy	70	M8	35	4,4	3,5	16	5
07175-608X40	nerezová ocel A4	bez povrchové úpravy	70	M8	40	4,4	3,5	16	5
07175-608X45	nerezová ocel A4	bez povrchové úpravy	70	M8	45	4,4	3,5	16	5
07175-608X50	nerezová ocel A4	bez povrchové úpravy	70	M8	50	4,4	3,5	16	5
07175-608X60	nerezová ocel A4	bez povrchové úpravy	70	M8	60	4,4	3,5	16	5
07175-610X16	nerezová ocel A4	bez povrchové úpravy	70	M10	16	5,5	4,4	20	6
07175-610X20	nerezová ocel A4	bez povrchové úpravy	70	M10	20	5,5	4,4	20	6
07175-610X25	nerezová ocel A4	bez povrchové úpravy	70	M10	25	5,5	4,4	20	6
07175-610X30	nerezová ocel A4	bez povrchové úpravy	70	M10	30	5,5	4,4	20	6
07175-610X35	nerezová ocel A4	bez povrchové úpravy	70	M10	35	5,5	4,4	20	6
07175-610X40	nerezová ocel A4	bez povrchové úpravy	70	M10	40	5,5	4,4	20	6
07175-610X45	nerezová ocel A4	bez povrchové úpravy	70	M10	45	5,5	4,4	20	6
07175-610X50	nerezová ocel A4	bez povrchové úpravy	70	M10	50	5,5	4,4	20	6
07175-610X60	nerezová ocel A4	bez povrchové úpravy	70	M10	60	5,5	4,4	20	6
07175-610X70	nerezová ocel A4	bez povrchové úpravy	70	M10	70	5,5	4,4	20	6
07175-612X20	nerezová ocel A4	bez povrchové úpravy	70	M12	20	6,5	4,6	24	8
07175-612X25	nerezová ocel A4	bez povrchové úpravy	70	M12	25	6,5	4,6	24	8
07175-612X30	nerezová ocel A4	bez povrchové úpravy	70	M12	30	6,5	4,6	24	8
07175-612X35	nerezová ocel A4	bez povrchové úpravy	70	M12	35	6,5	4,6	24	8
07175-612X40	nerezová ocel A4	bez povrchové úpravy	70	M12	40	6,5	4,6	24	8
07175-612X45	nerezová ocel A4	bez povrchové úpravy	70	M12	45	6,5	4,6	24	8
07175-612X50	nerezová ocel A4	bez povrchové úpravy	70	M12	50	6,5	4,6	24	8
07175-612X60	nerezová ocel A4	bez povrchové úpravy	70	M12	60	6,5	4,6	24	8

Přehled zboží

Objednací číslo	Materiál základní těleso	Povrch základního tělesa	Třída pevnosti	D	L	K	T	D1	SW
07175-612X70	nerezová ocel A4	bez povrchové úpravy	70	M12	70	6,5	4,6	24	8
07175-612X80	nerezová ocel A4	bez povrchové úpravy	70	M12	80	6,5	4,6	24	8
07175-616X30	nerezová ocel A4	bez povrchové úpravy	70	M16	30	7,5	5,3	30	10
07175-616X35	nerezová ocel A4	bez povrchové úpravy	70	M16	35	7,5	5,3	30	10
07175-616X40	nerezová ocel A4	bez povrchové úpravy	70	M16	40	7,5	5,3	30	10
07175-616X45	nerezová ocel A4	bez povrchové úpravy	70	M16	45	7,5	5,3	30	10
07175-616X50	nerezová ocel A4	bez povrchové úpravy	70	M16	50	7,5	5,3	30	10
07175-616X60	nerezová ocel A4	bez povrchové úpravy	70	M16	60	7,5	5,3	30	10
07175-616X70	nerezová ocel A4	bez povrchové úpravy	70	M16	70	7,5	5,3	30	10
07175-616X80	nerezová ocel A4	bez povrchové úpravy	70	M16	80	7,5	5,3	30	10