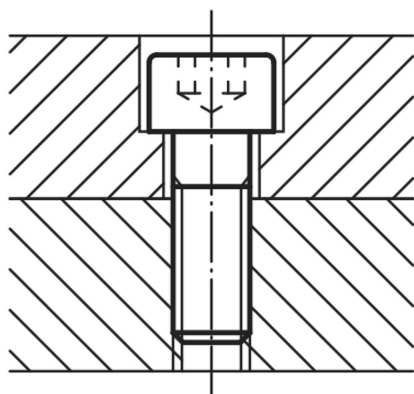


Popis zboží/obrázky produktu



Popis

Materiál:

Ocel, nerezová ocel A2 nebo nerezová ocel A4.

Provedení:

Ocel třídy pevnosti 8.8, černá nebo galvanicky zinkovaná.

Ocel třídy pevnosti 10.9, černá nebo galvanicky zinkovaná.

Ocel třídy pevnosti 12.9, černá.

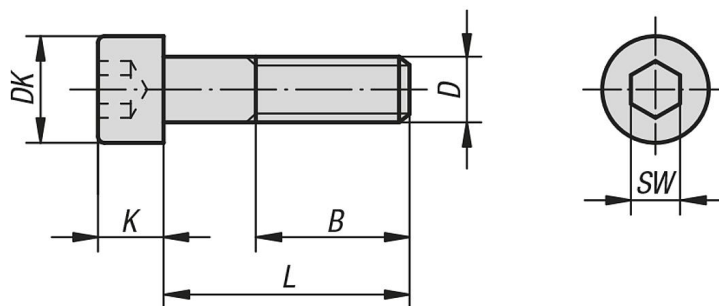
Nerezová ocel A2-70, bez povrchové úpravy.

Nerezová ocel A4-70, bez povrchové úpravy.

Upozornění:

Šrouby, u kterých je rozměr  $L < B$ , mají závit až k hlavě šroubu. Délka šroubu resp. délka závitu se stanoví rozměrem  $L$ . Šrouby, u kterých je  $L > B$ , mají dřík.

Výkresy



Přehled zboží

Objednací číslo	Materiál základního tělesa	Třída pevnosti	Povrch základního tělesa	D	L	B	DK	K	SW
07160-04X10	ocel	8.8	bez povrchové úpravy (černá)	M4	10	20	7	4	3
07160-04X12	ocel	8.8	bez povrchové úpravy (černá)	M4	12	20	7	4	3
07160-04X16	ocel	8.8	bez povrchové úpravy (černá)	M4	16	20	7	4	3
07160-04X18	ocel	8.8	bez povrchové úpravy (černá)	M4	18	20	7	4	3
07160-04X20	ocel	8.8	bez povrchové úpravy (černá)	M4	20	20	7	4	3
07160-04X25	ocel	8.8	bez povrchové úpravy (černá)	M4	25	20	7	4	3
07160-05X10	ocel	8.8	bez povrchové úpravy (černá)	M5	10	22	8,5	5	4
07160-05X12	ocel	8.8	bez povrchové úpravy (černá)	M5	12	22	8,5	5	4
07160-05X16	ocel	8.8	bez povrchové úpravy (černá)	M5	16	22	8,5	5	4
07160-05X18	ocel	8.8	bez povrchové úpravy (černá)	M5	18	22	8,5	5	4
07160-05X20	ocel	8.8	bez povrchové úpravy (černá)	M5	20	22	8,5	5	4
07160-05X25	ocel	8.8	bez povrchové úpravy (černá)	M5	25	22	8,5	5	4
07160-05X30	ocel	8.8	bez povrchové úpravy (černá)	M5	30	22	8,5	5	4

Přehled zboží

Objednáací číslo	Materiál základního tělesa	Třída pevnosti	Povrch základního tělesa	D	L	B	DK	K	SW
07160-05X40	ocel	8.8	bez povrchové úpravy (černá)	M5	40	22	8,5	5	4
07160-06X10	ocel	8.8	bez povrchové úpravy (černá)	M6	10	24	10	6	5
07160-06X12	ocel	8.8	bez povrchové úpravy (černá)	M6	12	24	10	6	5
07160-06X16	ocel	8.8	bez povrchové úpravy (černá)	M6	16	24	10	6	5
07160-06X18	ocel	8.8	bez povrchové úpravy (černá)	M6	18	24	10	6	5
07160-06X20	ocel	8.8	bez povrchové úpravy (černá)	M6	20	24	10	6	5
07160-06X25	ocel	8.8	bez povrchové úpravy (černá)	M6	25	24	10	6	5
07160-06X30	ocel	8.8	bez povrchové úpravy (černá)	M6	30	24	10	6	5
07160-06X35	ocel	8.8	bez povrchové úpravy (černá)	M6	35	24	10	6	5
07160-06X40	ocel	8.8	bez povrchové úpravy (černá)	M6	40	24	10	6	5
07160-06X45	ocel	8.8	bez povrchové úpravy (černá)	M6	45	24	10	6	5
07160-06X50	ocel	8.8	bez povrchové úpravy (černá)	M6	50	24	10	6	5
07160-06X55	ocel	8.8	bez povrchové úpravy (černá)	M6	55	24	10	6	5
07160-06X60	ocel	8.8	bez povrchové úpravy (černá)	M6	60	24	10	6	5
07160-08X16	ocel	8.8	bez povrchové úpravy (černá)	M8	16	28	13	8	6
07160-08X18	ocel	8.8	bez povrchové úpravy (černá)	M8	18	28	13	8	6
07160-08X20	ocel	8.8	bez povrchové úpravy (černá)	M8	20	28	13	8	6
07160-08X25	ocel	8.8	bez povrchové úpravy (černá)	M8	25	28	13	8	6
07160-08X30	ocel	8.8	bez povrchové úpravy (černá)	M8	30	28	13	8	6
07160-08X35	ocel	8.8	bez povrchové úpravy (černá)	M8	35	28	13	8	6
07160-08X40	ocel	8.8	bez povrchové úpravy (černá)	M8	40	28	13	8	6
07160-08X45	ocel	8.8	bez povrchové úpravy (černá)	M8	45	28	13	8	6
07160-08X50	ocel	8.8	bez povrchové úpravy (černá)	M8	50	28	13	8	6
07160-08X60	ocel	8.8	bez povrchové úpravy (černá)	M8	60	28	13	8	6
07160-08X70	ocel	8.8	bez povrchové úpravy (černá)	M8	70	28	13	8	6
07160-08X80	ocel	8.8	bez povrchové úpravy (černá)	M8	80	28	13	8	6
07160-10X16	ocel	8.8	bez povrchové úpravy (černá)	M10	16	32	16	10	8
07160-10X18	ocel	8.8	bez povrchové úpravy (černá)	M10	18	32	16	10	8
07160-10X20	ocel	8.8	bez povrchové úpravy (černá)	M10	20	32	16	10	8
07160-10X25	ocel	8.8	bez povrchové úpravy (černá)	M10	25	32	16	10	8
07160-10X30	ocel	8.8	bez povrchové úpravy (černá)	M10	30	32	16	10	8
07160-10X35	ocel	8.8	bez povrchové úpravy (černá)	M10	35	32	16	10	8
07160-10X40	ocel	8.8	bez povrchové úpravy (černá)	M10	40	32	16	10	8
07160-10X45	ocel	8.8	bez povrchové úpravy (černá)	M10	45	32	16	10	8
07160-10X50	ocel	8.8	bez povrchové úpravy (černá)	M10	50	32	16	10	8
07160-10X60	ocel	8.8	bez povrchové úpravy (černá)	M10	60	32	16	10	8
07160-10X70	ocel	8.8	bez povrchové úpravy (černá)	M10	70	32	16	10	8
07160-10X80	ocel	8.8	bez povrchové úpravy (černá)	M10	80	32	16	10	8
07160-10X90	ocel	8.8	bez povrchové úpravy (černá)	M10	90	32	16	10	8
07160-10X100	ocel	8.8	bez povrchové úpravy (černá)	M10	100	32	16	10	8
07160-12X20	ocel	8.8	bez povrchové úpravy (černá)	M12	20	36	18	12	10
07160-12X25	ocel	8.8	bez povrchové úpravy (černá)	M12	25	36	18	12	10
07160-12X30	ocel	8.8	bez povrchové úpravy (černá)	M12	30	36	18	12	10
07160-12X35	ocel	8.8	bez povrchové úpravy (černá)	M12	35	36	18	12	10
07160-12X40	ocel	8.8	bez povrchové úpravy (černá)	M12	40	36	18	12	10
07160-12X45	ocel	8.8	bez povrchové úpravy (černá)	M12	45	36	18	12	10
07160-12X50	ocel	8.8	bez povrchové úpravy (černá)	M12	50	36	18	12	10
07160-12X60	ocel	8.8	bez povrchové úpravy (černá)	M12	60	36	18	12	10
07160-12X70	ocel	8.8	bez povrchové úpravy (černá)	M12	70	36	18	12	10
07160-12X80	ocel	8.8	bez povrchové úpravy (černá)	M12	80	36	18	12	10
07160-12X90	ocel	8.8	bez povrchové úpravy (černá)	M12	90	36	18	12	10
07160-12X100	ocel	8.8	bez povrchové úpravy (černá)	M12	100	36	18	12	10
07160-12X110	ocel	8.8	bez povrchové úpravy (černá)	M12	110	36	18	12	10
07160-12X120	ocel	8.8	bez povrchové úpravy (černá)	M12	120	36	18	12	10
07160-14X50	ocel	8.8	bez povrchové úpravy (černá)	M14	50	40	21	14	12
07160-14X80	ocel	8.8	bez povrchové úpravy (černá)	M14	80	40	21	14	12
07160-14X120	ocel	8.8	bez povrchové úpravy (černá)	M14	120	40	21	14	12
07160-16X30	ocel	8.8	bez povrchové úpravy (černá)	M16	30	44	24	16	14
07160-16X35	ocel	8.8	bez povrchové úpravy (černá)	M16	35	44	24	16	14
07160-16X40	ocel	8.8	bez povrchové úpravy (černá)	M16	40	44	24	16	14
07160-16X45	ocel	8.8	bez povrchové úpravy (černá)	M16	45	44	24	16	14
07160-16X50	ocel	8.8	bez povrchové úpravy (černá)	M16	50	44	24	16	14
07160-16X60	ocel	8.8	bez povrchové úpravy (černá)	M16	60	44	24	16	14
07160-16X70	ocel	8.8	bez povrchové úpravy (černá)	M16	70	44	24	16	14

Přehled zboží

Objednáací číslo	Materiál základního tělesa	Třída pevnosti	Povrch základního tělesa	D	L	B	DK	K	SW
07160-16X80	ocel	8.8	bez povrchové úpravy (černá)	M16	80	44	24	16	14
07160-16X90	ocel	8.8	bez povrchové úpravy (černá)	M16	90	44	24	16	14
07160-16X100	ocel	8.8	bez povrchové úpravy (černá)	M16	100	44	24	16	14
07160-16X110	ocel	8.8	bez povrchové úpravy (černá)	M16	110	44	24	16	14
07160-16X120	ocel	8.8	bez povrchové úpravy (černá)	M16	120	44	24	16	14
07160-20X40	ocel	8.8	bez povrchové úpravy (černá)	M20	40	52	30	20	17
07160-20X45	ocel	8.8	bez povrchové úpravy (černá)	M20	45	52	30	20	17
07160-20X50	ocel	8.8	bez povrchové úpravy (černá)	M20	50	52	30	20	17
07160-20X60	ocel	8.8	bez povrchové úpravy (černá)	M20	60	52	30	20	17
07160-20X70	ocel	8.8	bez povrchové úpravy (černá)	M20	70	52	30	20	17
07160-20X80	ocel	8.8	bez povrchové úpravy (černá)	M20	80	52	30	20	17
07160-20X90	ocel	8.8	bez povrchové úpravy (černá)	M20	90	52	30	20	17
07160-20X100	ocel	8.8	bez povrchové úpravy (černá)	M20	100	52	30	20	17
07160-20X110	ocel	8.8	bez povrchové úpravy (černá)	M20	110	52	30	20	17
07160-20X120	ocel	8.8	bez povrchové úpravy (černá)	M20	120	52	30	20	17
07160-404X10	ocel	8.8	galvanicky pozinkovaný	M4	10	20	7	4	3
07160-404X12	ocel	8.8	galvanicky pozinkovaný	M4	12	20	7	4	3
07160-404X16	ocel	8.8	galvanicky pozinkovaný	M4	16	20	7	4	3
07160-404X18	ocel	8.8	galvanicky pozinkovaný	M4	18	20	7	4	3
07160-404X20	ocel	8.8	galvanicky pozinkovaný	M4	20	20	7	4	3
07160-404X25	ocel	8.8	galvanicky pozinkovaný	M4	25	20	7	4	3
07160-405X10	ocel	8.8	galvanicky pozinkovaný	M5	10	22	8,5	5	4
07160-405X12	ocel	8.8	galvanicky pozinkovaný	M5	12	22	8,5	5	4
07160-405X16	ocel	8.8	galvanicky pozinkovaný	M5	16	22	8,5	5	4
07160-405X18	ocel	8.8	galvanicky pozinkovaný	M5	18	22	8,5	5	4
07160-405X20	ocel	8.8	galvanicky pozinkovaný	M5	20	22	8,5	5	4
07160-405X25	ocel	8.8	galvanicky pozinkovaný	M5	25	22	8,5	5	4
07160-405X30	ocel	8.8	galvanicky pozinkovaný	M5	30	22	8,5	5	4
07160-405X40	ocel	8.8	galvanicky pozinkovaný	M5	40	22	8,5	5	4
07160-406X10	ocel	8.8	galvanicky pozinkovaný	M6	10	24	10	6	5
07160-406X12	ocel	8.8	galvanicky pozinkovaný	M6	12	24	10	6	5
07160-406X16	ocel	8.8	galvanicky pozinkovaný	M6	16	24	10	6	5
07160-406X18	ocel	8.8	galvanicky pozinkovaný	M6	18	24	10	6	5
07160-406X20	ocel	8.8	galvanicky pozinkovaný	M6	20	24	10	6	5
07160-406X25	ocel	8.8	galvanicky pozinkovaný	M6	25	24	10	6	5
07160-406X30	ocel	8.8	galvanicky pozinkovaný	M6	30	24	10	6	5
07160-406X35	ocel	8.8	galvanicky pozinkovaný	M6	35	24	10	6	5
07160-406X40	ocel	8.8	galvanicky pozinkovaný	M6	40	24	10	6	5
07160-406X45	ocel	8.8	galvanicky pozinkovaný	M6	45	24	10	6	5
07160-406X50	ocel	8.8	galvanicky pozinkovaný	M6	50	24	10	6	5
07160-406X55	ocel	8.8	galvanicky pozinkovaný	M6	55	24	10	6	5
07160-406X60	ocel	8.8	galvanicky pozinkovaný	M6	60	24	10	6	5
07160-408X16	ocel	8.8	galvanicky pozinkovaný	M8	16	28	13	8	6
07160-408X18	ocel	8.8	galvanicky pozinkovaný	M8	18	28	13	8	6
07160-408X20	ocel	8.8	galvanicky pozinkovaný	M8	20	28	13	8	6
07160-408X25	ocel	8.8	galvanicky pozinkovaný	M8	25	28	13	8	6
07160-408X30	ocel	8.8	galvanicky pozinkovaný	M8	30	28	13	8	6
07160-408X35	ocel	8.8	galvanicky pozinkovaný	M8	35	28	13	8	6
07160-408X40	ocel	8.8	galvanicky pozinkovaný	M8	40	28	13	8	6
07160-408X45	ocel	8.8	galvanicky pozinkovaný	M8	45	28	13	8	6
07160-408X50	ocel	8.8	galvanicky pozinkovaný	M8	50	28	13	8	6
07160-408X60	ocel	8.8	galvanicky pozinkovaný	M8	60	28	13	8	6
07160-408X70	ocel	8.8	galvanicky pozinkovaný	M8	70	28	13	8	6
07160-408X80	ocel	8.8	galvanicky pozinkovaný	M8	80	28	13	8	6
07160-410X16	ocel	8.8	galvanicky pozinkovaný	M10	16	32	16	10	8
07160-410X18	ocel	8.8	galvanicky pozinkovaný	M10	18	32	16	10	8
07160-410X20	ocel	8.8	galvanicky pozinkovaný	M10	20	32	16	10	8
07160-410X25	ocel	8.8	galvanicky pozinkovaný	M10	25	32	16	10	8
07160-410X30	ocel	8.8	galvanicky pozinkovaný	M10	30	32	16	10	8
07160-410X35	ocel	8.8	galvanicky pozinkovaný	M10	35	32	16	10	8
07160-410X40	ocel	8.8	galvanicky pozinkovaný	M10	40	32	16	10	8
07160-410X45	ocel	8.8	galvanicky pozinkovaný	M10	45	32	16	10	8
07160-410X50	ocel	8.8	galvanicky pozinkovaný	M10	50	32	16	10	8
07160-410X60	ocel	8.8	galvanicky pozinkovaný	M10	60	32	16	10	8

Přehled zboží

Objednáčíslo	Materiál základního tělesa	Třída pevnosti	Povrch základního tělesa	D	L	B	DK	K	SW
07160-410X70	ocel	8.8	galvanicky pozinkovaný	M10	70	32	16	10	8
07160-410X80	ocel	8.8	galvanicky pozinkovaný	M10	80	32	16	10	8
07160-410X90	ocel	8.8	galvanicky pozinkovaný	M10	90	32	16	10	8
07160-410X100	ocel	8.8	galvanicky pozinkovaný	M10	100	32	16	10	8
07160-412X20	ocel	8.8	galvanicky pozinkovaný	M12	20	36	18	12	10
07160-412X25	ocel	8.8	galvanicky pozinkovaný	M12	25	36	18	12	10
07160-412X30	ocel	8.8	galvanicky pozinkovaný	M12	30	36	18	12	10
07160-412X35	ocel	8.8	galvanicky pozinkovaný	M12	35	36	18	12	10
07160-412X40	ocel	8.8	galvanicky pozinkovaný	M12	40	36	18	12	10
07160-412X45	ocel	8.8	galvanicky pozinkovaný	M12	45	36	18	12	10
07160-412X50	ocel	8.8	galvanicky pozinkovaný	M12	50	36	18	12	10
07160-412X60	ocel	8.8	galvanicky pozinkovaný	M12	60	36	18	12	10
07160-412X70	ocel	8.8	galvanicky pozinkovaný	M12	70	36	18	12	10
07160-412X80	ocel	8.8	galvanicky pozinkovaný	M12	80	36	18	12	10
07160-412X90	ocel	8.8	galvanicky pozinkovaný	M12	90	36	18	12	10
07160-412X100	ocel	8.8	galvanicky pozinkovaný	M12	100	36	18	12	10
07160-412X110	ocel	8.8	galvanicky pozinkovaný	M12	110	36	18	12	10
07160-412X120	ocel	8.8	galvanicky pozinkovaný	M12	120	36	18	12	10
07160-414X50	ocel	8.8	galvanicky pozinkovaný	M14	50	40	21	14	12
07160-414X80	ocel	8.8	galvanicky pozinkovaný	M14	80	40	21	14	12
07160-414X120	ocel	8.8	galvanicky pozinkovaný	M14	120	40	21	14	12
07160-416X30	ocel	8.8	galvanicky pozinkovaný	M16	30	44	24	16	14
07160-416X35	ocel	8.8	galvanicky pozinkovaný	M16	35	44	24	16	14
07160-416X40	ocel	8.8	galvanicky pozinkovaný	M16	40	44	24	16	14
07160-416X45	ocel	8.8	galvanicky pozinkovaný	M16	45	44	24	16	14
07160-416X50	ocel	8.8	galvanicky pozinkovaný	M16	50	44	24	16	14
07160-416X60	ocel	8.8	galvanicky pozinkovaný	M16	60	44	24	16	14
07160-416X70	ocel	8.8	galvanicky pozinkovaný	M16	70	44	24	16	14
07160-416X80	ocel	8.8	galvanicky pozinkovaný	M16	80	44	24	16	14
07160-416X90	ocel	8.8	galvanicky pozinkovaný	M16	90	44	24	16	14
07160-416X100	ocel	8.8	galvanicky pozinkovaný	M16	100	44	24	16	14
07160-416X110	ocel	8.8	galvanicky pozinkovaný	M16	110	44	24	16	14
07160-416X120	ocel	8.8	galvanicky pozinkovaný	M16	120	44	24	16	14
07160-420X40	ocel	8.8	galvanicky pozinkovaný	M20	40	52	30	20	17
07160-420X45	ocel	8.8	galvanicky pozinkovaný	M20	45	52	30	20	17
07160-420X50	ocel	8.8	galvanicky pozinkovaný	M20	50	52	30	20	17
07160-420X60	ocel	8.8	galvanicky pozinkovaný	M20	60	52	30	20	17
07160-420X70	ocel	8.8	galvanicky pozinkovaný	M20	70	52	30	20	17
07160-420X80	ocel	8.8	galvanicky pozinkovaný	M20	80	52	30	20	17
07160-420X90	ocel	8.8	galvanicky pozinkovaný	M20	90	52	30	20	17
07160-420X100	ocel	8.8	galvanicky pozinkovaný	M20	100	52	30	20	17
07160-420X110	ocel	8.8	galvanicky pozinkovaný	M20	110	52	30	20	17
07160-420X120	ocel	8.8	galvanicky pozinkovaný	M20	120	52	30	20	17
07160-304X10	ocel	10.9	bez povrchové úpravy (černá)	M4	10	20	7	4	3
07160-304X12	ocel	10.9	bez povrchové úpravy (černá)	M4	12	20	7	4	3
07160-304X16	ocel	10.9	bez povrchové úpravy (černá)	M4	16	20	7	4	3
07160-304X18	ocel	10.9	bez povrchové úpravy (černá)	M4	18	20	7	4	3
07160-304X20	ocel	10.9	bez povrchové úpravy (černá)	M4	20	20	7	4	3
07160-304X25	ocel	10.9	bez povrchové úpravy (černá)	M4	25	20	7	4	3
07160-305X10	ocel	10.9	bez povrchové úpravy (černá)	M5	10	22	8,5	5	4
07160-305X12	ocel	10.9	bez povrchové úpravy (černá)	M5	12	22	8,5	5	4
07160-305X16	ocel	10.9	bez povrchové úpravy (černá)	M5	16	22	8,5	5	4
07160-305X18	ocel	10.9	bez povrchové úpravy (černá)	M5	18	22	8,5	5	4
07160-305X20	ocel	10.9	bez povrchové úpravy (černá)	M5	20	22	8,5	5	4
07160-305X25	ocel	10.9	bez povrchové úpravy (černá)	M5	25	22	8,5	5	4
07160-305X30	ocel	10.9	bez povrchové úpravy (černá)	M5	30	22	8,5	5	4
07160-305X40	ocel	10.9	bez povrchové úpravy (černá)	M5	40	22	8,5	5	4
07160-306X10	ocel	10.9	bez povrchové úpravy (černá)	M6	10	24	10	6	5
07160-306X12	ocel	10.9	bez povrchové úpravy (černá)	M6	12	24	10	6	5
07160-306X16	ocel	10.9	bez povrchové úpravy (černá)	M6	16	24	10	6	5
07160-306X18	ocel	10.9	bez povrchové úpravy (černá)	M6	18	24	10	6	5
07160-306X20	ocel	10.9	bez povrchové úpravy (černá)	M6	20	24	10	6	5
07160-306X25	ocel	10.9	bez povrchové úpravy (černá)	M6	25	24	10	6	5
07160-306X30	ocel	10.9	bez povrchové úpravy (černá)	M6	30	24	10	6	5

Přehled zboží

Objednáací číslo	Materiál základního tělesa	Třída pevnosti	Povrch základního tělesa	D	L	B	DK	K	SW
07160-306X35	ocel	10.9	bez povrchové úpravy (černá)	M6	35	24	10	6	5
07160-306X40	ocel	10.9	bez povrchové úpravy (černá)	M6	40	24	10	6	5
07160-306X45	ocel	10.9	bez povrchové úpravy (černá)	M6	45	24	10	6	5
07160-306X50	ocel	10.9	bez povrchové úpravy (černá)	M6	50	24	10	6	5
07160-306X55	ocel	10.9	bez povrchové úpravy (černá)	M6	55	24	10	6	5
07160-306X60	ocel	10.9	bez povrchové úpravy (černá)	M6	60	24	10	6	5
07160-308X16	ocel	10.9	bez povrchové úpravy (černá)	M8	16	28	13	8	6
07160-308X18	ocel	10.9	bez povrchové úpravy (černá)	M8	18	28	13	8	6
07160-308X20	ocel	10.9	bez povrchové úpravy (černá)	M8	20	28	13	8	6
07160-308X25	ocel	10.9	bez povrchové úpravy (černá)	M8	25	28	13	8	6
07160-308X30	ocel	10.9	bez povrchové úpravy (černá)	M8	30	28	13	8	6
07160-308X35	ocel	10.9	bez povrchové úpravy (černá)	M8	35	28	13	8	6
07160-308X40	ocel	10.9	bez povrchové úpravy (černá)	M8	40	28	13	8	6
07160-308X45	ocel	10.9	bez povrchové úpravy (černá)	M8	45	28	13	8	6
07160-308X50	ocel	10.9	bez povrchové úpravy (černá)	M8	50	28	13	8	6
07160-308X60	ocel	10.9	bez povrchové úpravy (černá)	M8	60	28	13	8	6
07160-308X70	ocel	10.9	bez povrchové úpravy (černá)	M8	70	28	13	8	6
07160-308X80	ocel	10.9	bez povrchové úpravy (černá)	M8	80	28	13	8	6
07160-310X16	ocel	10.9	bez povrchové úpravy (černá)	M10	16	32	16	10	8
07160-310X18	ocel	10.9	bez povrchové úpravy (černá)	M10	18	32	16	10	8
07160-310X20	ocel	10.9	bez povrchové úpravy (černá)	M10	20	32	16	10	8
07160-310X25	ocel	10.9	bez povrchové úpravy (černá)	M10	25	32	16	10	8
07160-310X30	ocel	10.9	bez povrchové úpravy (černá)	M10	30	32	16	10	8
07160-310X35	ocel	10.9	bez povrchové úpravy (černá)	M10	35	32	16	10	8
07160-310X40	ocel	10.9	bez povrchové úpravy (černá)	M10	40	32	16	10	8
07160-310X45	ocel	10.9	bez povrchové úpravy (černá)	M10	45	32	16	10	8
07160-310X50	ocel	10.9	bez povrchové úpravy (černá)	M10	50	32	16	10	8
07160-310X60	ocel	10.9	bez povrchové úpravy (černá)	M10	60	32	16	10	8
07160-310X70	ocel	10.9	bez povrchové úpravy (černá)	M10	70	32	16	10	8
07160-310X80	ocel	10.9	bez povrchové úpravy (černá)	M10	80	32	16	10	8
07160-310X90	ocel	10.9	bez povrchové úpravy (černá)	M10	90	32	16	10	8
07160-310X100	ocel	10.9	bez povrchové úpravy (černá)	M10	100	32	16	10	8
07160-312X20	ocel	10.9	bez povrchové úpravy (černá)	M12	20	36	18	12	10
07160-312X25	ocel	10.9	bez povrchové úpravy (černá)	M12	25	36	18	12	10
07160-312X30	ocel	10.9	bez povrchové úpravy (černá)	M12	30	36	18	12	10
07160-312X35	ocel	10.9	bez povrchové úpravy (černá)	M12	35	36	18	12	10
07160-312X40	ocel	10.9	bez povrchové úpravy (černá)	M12	40	36	18	12	10
07160-312X45	ocel	10.9	bez povrchové úpravy (černá)	M12	45	36	18	12	10
07160-312X50	ocel	10.9	bez povrchové úpravy (černá)	M12	50	36	18	12	10
07160-312X60	ocel	10.9	bez povrchové úpravy (černá)	M12	60	36	18	12	10
07160-312X70	ocel	10.9	bez povrchové úpravy (černá)	M12	70	36	18	12	10
07160-312X80	ocel	10.9	bez povrchové úpravy (černá)	M12	80	36	18	12	10
07160-312X90	ocel	10.9	bez povrchové úpravy (černá)	M12	90	36	18	12	10
07160-312X100	ocel	10.9	bez povrchové úpravy (černá)	M12	100	36	18	12	10
07160-312X110	ocel	10.9	bez povrchové úpravy (černá)	M12	110	36	18	12	10
07160-312X120	ocel	10.9	bez povrchové úpravy (černá)	M12	120	36	18	12	10
07160-314X50	ocel	10.9	bez povrchové úpravy (černá)	M14	50	40	21	14	12
07160-314X80	ocel	10.9	bez povrchové úpravy (černá)	M14	80	40	21	14	12
07160-314X120	ocel	10.9	bez povrchové úpravy (černá)	M14	120	40	21	14	12
07160-316X30	ocel	10.9	bez povrchové úpravy (černá)	M16	30	44	24	16	14
07160-316X35	ocel	10.9	bez povrchové úpravy (černá)	M16	35	44	24	16	14
07160-316X40	ocel	10.9	bez povrchové úpravy (černá)	M16	40	44	24	16	14
07160-316X45	ocel	10.9	bez povrchové úpravy (černá)	M16	45	44	24	16	14
07160-316X50	ocel	10.9	bez povrchové úpravy (černá)	M16	50	44	24	16	14
07160-316X60	ocel	10.9	bez povrchové úpravy (černá)	M16	60	44	24	16	14
07160-316X70	ocel	10.9	bez povrchové úpravy (černá)	M16	70	44	24	16	14
07160-316X80	ocel	10.9	bez povrchové úpravy (černá)	M16	80	44	24	16	14
07160-316X90	ocel	10.9	bez povrchové úpravy (černá)	M16	90	44	24	16	14
07160-316X100	ocel	10.9	bez povrchové úpravy (černá)	M16	100	44	24	16	14
07160-316X110	ocel	10.9	bez povrchové úpravy (černá)	M16	110	44	24	16	14
07160-316X120	ocel	10.9	bez povrchové úpravy (černá)	M16	120	44	24	16	14
07160-320X40	ocel	10.9	bez povrchové úpravy (černá)	M20	40	52	30	20	17
07160-320X45	ocel	10.9	bez povrchové úpravy (černá)	M20	45	52	30	20	17
07160-320X50	ocel	10.9	bez povrchové úpravy (černá)	M20	50	52	30	20	17

Přehled zboží

Objednáací číslo	Materiál základního tělesa	Třída pevnosti	Povrch základního tělesa	D	L	B	DK	K	SW
07160-320X60	ocel	10.9	bez povrchové úpravy (černá)	M20	60	52	30	20	17
07160-320X70	ocel	10.9	bez povrchové úpravy (černá)	M20	70	52	30	20	17
07160-320X80	ocel	10.9	bez povrchové úpravy (černá)	M20	80	52	30	20	17
07160-320X90	ocel	10.9	bez povrchové úpravy (černá)	M20	90	52	30	20	17
07160-320X100	ocel	10.9	bez povrchové úpravy (černá)	M20	100	52	30	20	17
07160-320X110	ocel	10.9	bez povrchové úpravy (černá)	M20	110	52	30	20	17
07160-320X120	ocel	10.9	bez povrchové úpravy (černá)	M20	120	52	30	20	17
07160-504X10	ocel	10.9	galvanicky pozinkovaný	M4	10	20	7	4	3
07160-504X12	ocel	10.9	galvanicky pozinkovaný	M4	12	20	7	4	3
07160-504X16	ocel	10.9	galvanicky pozinkovaný	M4	16	20	7	4	3
07160-504X18	ocel	10.9	galvanicky pozinkovaný	M4	18	20	7	4	3
07160-504X20	ocel	10.9	galvanicky pozinkovaný	M4	20	20	7	4	3
07160-504X25	ocel	10.9	galvanicky pozinkovaný	M4	25	20	7	4	3
07160-505X10	ocel	10.9	galvanicky pozinkovaný	M5	10	22	8,5	5	4
07160-505X12	ocel	10.9	galvanicky pozinkovaný	M5	12	22	8,5	5	4
07160-505X16	ocel	10.9	galvanicky pozinkovaný	M5	16	22	8,5	5	4
07160-505X18	ocel	10.9	galvanicky pozinkovaný	M5	18	22	8,5	5	4
07160-505X20	ocel	10.9	galvanicky pozinkovaný	M5	20	22	8,5	5	4
07160-505X25	ocel	10.9	galvanicky pozinkovaný	M5	25	22	8,5	5	4
07160-505X30	ocel	10.9	galvanicky pozinkovaný	M5	30	22	8,5	5	4
07160-505X40	ocel	10.9	galvanicky pozinkovaný	M5	40	22	8,5	5	4
07160-506X10	ocel	10.9	galvanicky pozinkovaný	M6	10	24	10	6	5
07160-506X12	ocel	10.9	galvanicky pozinkovaný	M6	12	24	10	6	5
07160-506X16	ocel	10.9	galvanicky pozinkovaný	M6	16	24	10	6	5
07160-506X18	ocel	10.9	galvanicky pozinkovaný	M6	18	24	10	6	5
07160-506X20	ocel	10.9	galvanicky pozinkovaný	M6	20	24	10	6	5
07160-506X25	ocel	10.9	galvanicky pozinkovaný	M6	25	24	10	6	5
07160-506X30	ocel	10.9	galvanicky pozinkovaný	M6	30	24	10	6	5
07160-506X35	ocel	10.9	galvanicky pozinkovaný	M6	35	24	10	6	5
07160-506X40	ocel	10.9	galvanicky pozinkovaný	M6	40	24	10	6	5
07160-506X45	ocel	10.9	galvanicky pozinkovaný	M6	45	24	10	6	5
07160-506X50	ocel	10.9	galvanicky pozinkovaný	M6	50	24	10	6	5
07160-506X55	ocel	10.9	galvanicky pozinkovaný	M6	55	24	10	6	5
07160-506X60	ocel	10.9	galvanicky pozinkovaný	M6	60	24	10	6	5
07160-508X16	ocel	10.9	galvanicky pozinkovaný	M8	16	28	13	8	6
07160-508X20	ocel	10.9	galvanicky pozinkovaný	M8	20	28	13	8	6
07160-508X25	ocel	10.9	galvanicky pozinkovaný	M8	25	28	13	8	6
07160-508X30	ocel	10.9	galvanicky pozinkovaný	M8	30	28	13	8	6
07160-508X35	ocel	10.9	galvanicky pozinkovaný	M8	35	28	13	8	6
07160-508X40	ocel	10.9	galvanicky pozinkovaný	M8	40	28	13	8	6
07160-508X45	ocel	10.9	galvanicky pozinkovaný	M8	45	28	13	8	6
07160-508X50	ocel	10.9	galvanicky pozinkovaný	M8	50	28	13	8	6
07160-508X60	ocel	10.9	galvanicky pozinkovaný	M8	60	28	13	8	6
07160-508X70	ocel	10.9	galvanicky pozinkovaný	M8	70	28	13	8	6
07160-508X80	ocel	10.9	galvanicky pozinkovaný	M8	80	28	13	8	6
07160-510X16	ocel	10.9	galvanicky pozinkovaný	M10	16	32	16	10	8
07160-510X18	ocel	10.9	galvanicky pozinkovaný	M10	18	32	16	10	8
07160-510X20	ocel	10.9	galvanicky pozinkovaný	M10	20	32	16	10	8
07160-510X25	ocel	10.9	galvanicky pozinkovaný	M10	25	32	16	10	8
07160-510X30	ocel	10.9	galvanicky pozinkovaný	M10	30	32	16	10	8
07160-510X35	ocel	10.9	galvanicky pozinkovaný	M10	35	32	16	10	8
07160-510X40	ocel	10.9	galvanicky pozinkovaný	M10	40	32	16	10	8
07160-510X45	ocel	10.9	galvanicky pozinkovaný	M10	45	32	16	10	8
07160-510X50	ocel	10.9	galvanicky pozinkovaný	M10	50	32	16	10	8
07160-510X60	ocel	10.9	galvanicky pozinkovaný	M10	60	32	16	10	8
07160-510X70	ocel	10.9	galvanicky pozinkovaný	M10	70	32	16	10	8
07160-510X80	ocel	10.9	galvanicky pozinkovaný	M10	80	32	16	10	8
07160-510X90	ocel	10.9	galvanicky pozinkovaný	M10	90	32	16	10	8
07160-510X100	ocel	10.9	galvanicky pozinkovaný	M10	100	32	16	10	8
07160-512X20	ocel	10.9	galvanicky pozinkovaný	M12	20	36	18	12	10
07160-512X25	ocel	10.9	galvanicky pozinkovaný	M12	25	36	18	12	10
07160-512X30	ocel	10.9	galvanicky pozinkovaný	M12	30	36	18	12	10
07160-512X35	ocel	10.9	galvanicky pozinkovaný	M12	35	36	18	12	10
07160-512X40	ocel	10.9	galvanicky pozinkovaný	M12	40	36	18	12	10

Přehled zboží

Objednáací číslo	Materiál základního tělesa	Třída pevnosti	Povrch základního tělesa	D	L	B	DK	K	SW
07160-512X45	ocel	10.9	galvanicky pozinkovaný	M12	45	36	18	12	10
07160-512X50	ocel	10.9	galvanicky pozinkovaný	M12	50	36	18	12	10
07160-512X60	ocel	10.9	galvanicky pozinkovaný	M12	60	36	18	12	10
07160-512X70	ocel	10.9	galvanicky pozinkovaný	M12	70	36	18	12	10
07160-512X80	ocel	10.9	galvanicky pozinkovaný	M12	80	36	18	12	10
07160-512X90	ocel	10.9	galvanicky pozinkovaný	M12	90	36	18	12	10
07160-512X100	ocel	10.9	galvanicky pozinkovaný	M12	100	36	18	12	10
07160-512X110	ocel	10.9	galvanicky pozinkovaný	M12	110	36	18	12	10
07160-512X120	ocel	10.9	galvanicky pozinkovaný	M12	120	36	18	12	10
07160-514X50	ocel	10.9	galvanicky pozinkovaný	M14	50	40	21	14	12
07160-514X80	ocel	10.9	galvanicky pozinkovaný	M14	80	40	21	14	12
07160-514X120	ocel	10.9	galvanicky pozinkovaný	M14	120	40	21	14	12
07160-516X30	ocel	10.9	galvanicky pozinkovaný	M16	30	44	24	16	14
07160-516X35	ocel	10.9	galvanicky pozinkovaný	M16	35	44	24	16	14
07160-516X40	ocel	10.9	galvanicky pozinkovaný	M16	40	44	24	16	14
07160-516X45	ocel	10.9	galvanicky pozinkovaný	M16	45	44	24	16	14
07160-516X50	ocel	10.9	galvanicky pozinkovaný	M16	50	44	24	16	14
07160-516X60	ocel	10.9	galvanicky pozinkovaný	M16	60	44	24	16	14
07160-516X70	ocel	10.9	galvanicky pozinkovaný	M16	70	44	24	16	14
07160-516X80	ocel	10.9	galvanicky pozinkovaný	M16	80	44	24	16	14
07160-516X90	ocel	10.9	galvanicky pozinkovaný	M16	90	44	24	16	14
07160-516X100	ocel	10.9	galvanicky pozinkovaný	M16	100	44	24	16	14
07160-516X110	ocel	10.9	galvanicky pozinkovaný	M16	110	44	24	16	14
07160-516X120	ocel	10.9	galvanicky pozinkovaný	M16	120	44	24	16	14
07160-520X40	ocel	10.9	galvanicky pozinkovaný	M20	40	52	30	20	17
07160-520X45	ocel	10.9	galvanicky pozinkovaný	M20	45	52	30	20	17
07160-520X50	ocel	10.9	galvanicky pozinkovaný	M20	50	52	30	20	17
07160-520X60	ocel	10.9	galvanicky pozinkovaný	M20	60	52	30	20	17
07160-520X70	ocel	10.9	galvanicky pozinkovaný	M20	70	52	30	20	17
07160-520X80	ocel	10.9	galvanicky pozinkovaný	M20	80	52	30	20	17
07160-520X90	ocel	10.9	galvanicky pozinkovaný	M20	90	52	30	20	17
07160-520X100	ocel	10.9	galvanicky pozinkovaný	M20	100	52	30	20	17
07160-520X110	ocel	10.9	galvanicky pozinkovaný	M20	110	52	30	20	17
07160-520X120	ocel	10.9	galvanicky pozinkovaný	M20	120	52	30	20	17
07160-206X18	ocel	12.9	bez povrchové úpravy (černá)	M6	18	24	10	6	5
07160-206X20	ocel	12.9	bez povrchové úpravy (černá)	M6	20	24	10	6	5
07160-206X25	ocel	12.9	bez povrchové úpravy (černá)	M6	25	24	10	6	5
07160-206X30	ocel	12.9	bez povrchové úpravy (černá)	M6	30	24	10	6	5
07160-206X35	ocel	12.9	bez povrchové úpravy (černá)	M6	35	24	10	6	5
07160-206X40	ocel	12.9	bez povrchové úpravy (černá)	M6	40	24	10	6	5
07160-206X45	ocel	12.9	bez povrchové úpravy (černá)	M6	45	24	10	6	5
07160-206X50	ocel	12.9	bez povrchové úpravy (černá)	M6	50	24	10	6	5
07160-206X55	ocel	12.9	bez povrchové úpravy (černá)	M6	55	24	10	6	5
07160-206X60	ocel	12.9	bez povrchové úpravy (černá)	M6	60	24	10	6	5
07160-206X65	ocel	12.9	bez povrchové úpravy (černá)	M6	65	24	10	6	5
07160-206X70	ocel	12.9	bez povrchové úpravy (černá)	M6	70	24	10	6	5
07160-206X80	ocel	12.9	bez povrchové úpravy (černá)	M6	80	24	10	6	5
07160-206X90	ocel	12.9	bez povrchové úpravy (černá)	M6	90	24	10	6	5
07160-206X100	ocel	12.9	bez povrchové úpravy (černá)	M6	100	24	10	6	5
07160-208X20	ocel	12.9	bez povrchové úpravy (černá)	M8	20	28	13	8	6
07160-208X25	ocel	12.9	bez povrchové úpravy (černá)	M8	25	28	13	8	6
07160-208X30	ocel	12.9	bez povrchové úpravy (černá)	M8	30	28	13	8	6
07160-208X35	ocel	12.9	bez povrchové úpravy (černá)	M8	35	28	13	8	6
07160-208X40	ocel	12.9	bez povrchové úpravy (černá)	M8	40	28	13	8	6
07160-208X45	ocel	12.9	bez povrchové úpravy (černá)	M8	45	28	13	8	6
07160-208X50	ocel	12.9	bez povrchové úpravy (černá)	M8	50	28	13	8	6
07160-208X55	ocel	12.9	bez povrchové úpravy (černá)	M8	55	28	13	8	6
07160-208X60	ocel	12.9	bez povrchové úpravy (černá)	M8	60	28	13	8	6
07160-208X65	ocel	12.9	bez povrchové úpravy (černá)	M8	65	28	13	8	6
07160-208X70	ocel	12.9	bez povrchové úpravy (černá)	M8	70	28	13	8	6
07160-208X80	ocel	12.9	bez povrchové úpravy (černá)	M8	80	28	13	8	6
07160-208X90	ocel	12.9	bez povrchové úpravy (černá)	M8	90	28	13	8	6
07160-208X100	ocel	12.9	bez povrchové úpravy (černá)	M8	100	28	13	8	6
07160-208X120	ocel	12.9	bez povrchové úpravy (černá)	M8	120	28	13	8	6

Přehled zboží

Objednáací číslo	Materiál základního tělesa	Třída pevnosti	Povrch základního tělesa	D	L	B	DK	K	SW
07160-210X30	ocel	12.9	bez povrchové úpravy (černá)	M10	30	32	16	10	8
07160-210X35	ocel	12.9	bez povrchové úpravy (černá)	M10	35	32	16	10	8
07160-210X40	ocel	12.9	bez povrchové úpravy (černá)	M10	40	32	16	10	8
07160-210X45	ocel	12.9	bez povrchové úpravy (černá)	M10	45	32	16	10	8
07160-210X50	ocel	12.9	bez povrchové úpravy (černá)	M10	50	32	16	10	8
07160-210X55	ocel	12.9	bez povrchové úpravy (černá)	M10	55	32	16	10	8
07160-210X60	ocel	12.9	bez povrchové úpravy (černá)	M10	60	32	16	10	8
07160-210X65	ocel	12.9	bez povrchové úpravy (černá)	M10	65	32	16	10	8
07160-210X70	ocel	12.9	bez povrchové úpravy (černá)	M10	70	32	16	10	8
07160-210X75	ocel	12.9	bez povrchové úpravy (černá)	M10	75	32	16	10	8
07160-210X80	ocel	12.9	bez povrchové úpravy (černá)	M10	80	32	16	10	8
07160-210X90	ocel	12.9	bez povrchové úpravy (černá)	M10	90	32	16	10	8
07160-210X100	ocel	12.9	bez povrchové úpravy (černá)	M10	100	32	16	10	8
07160-210X110	ocel	12.9	bez povrchové úpravy (černá)	M10	110	32	16	10	8
07160-210X120	ocel	12.9	bez povrchové úpravy (černá)	M10	120	32	16	10	8
07160-210X130	ocel	12.9	bez povrchové úpravy (černá)	M10	130	32	16	10	8
07160-210X140	ocel	12.9	bez povrchové úpravy (černá)	M10	140	32	16	10	8
07160-212X30	ocel	12.9	bez povrchové úpravy (černá)	M12	30	36	18	12	10
07160-212X35	ocel	12.9	bez povrchové úpravy (černá)	M12	35	36	18	12	10
07160-212X40	ocel	12.9	bez povrchové úpravy (černá)	M12	40	36	18	12	10
07160-212X45	ocel	12.9	bez povrchové úpravy (černá)	M12	45	36	18	12	10
07160-212X50	ocel	12.9	bez povrchové úpravy (černá)	M12	50	36	18	12	10
07160-212X55	ocel	12.9	bez povrchové úpravy (černá)	M12	55	36	18	12	10
07160-212X60	ocel	12.9	bez povrchové úpravy (černá)	M12	60	36	18	12	10
07160-212X65	ocel	12.9	bez povrchové úpravy (černá)	M12	65	36	18	12	10
07160-212X70	ocel	12.9	bez povrchové úpravy (černá)	M12	70	36	18	12	10
07160-212X75	ocel	12.9	bez povrchové úpravy (černá)	M12	75	36	18	12	10
07160-212X80	ocel	12.9	bez povrchové úpravy (černá)	M12	80	36	18	12	10
07160-212X90	ocel	12.9	bez povrchové úpravy (černá)	M12	90	36	18	12	10
07160-212X100	ocel	12.9	bez povrchové úpravy (černá)	M12	100	36	18	12	10
07160-212X110	ocel	12.9	bez povrchové úpravy (černá)	M12	110	36	18	12	10
07160-212X120	ocel	12.9	bez povrchové úpravy (černá)	M12	120	36	18	12	10
07160-212X130	ocel	12.9	bez povrchové úpravy (černá)	M12	130	36	18	12	10
07160-212X140	ocel	12.9	bez povrchové úpravy (černá)	M12	140	36	18	12	10
07160-216X35	ocel	12.9	bez povrchové úpravy (černá)	M16	35	44	24	16	14
07160-216X40	ocel	12.9	bez povrchové úpravy (černá)	M16	40	44	24	16	14
07160-216X45	ocel	12.9	bez povrchové úpravy (černá)	M16	45	44	24	16	14
07160-216X50	ocel	12.9	bez povrchové úpravy (černá)	M16	50	44	24	16	14
07160-216X55	ocel	12.9	bez povrchové úpravy (černá)	M16	55	44	24	16	14
07160-216X60	ocel	12.9	bez povrchové úpravy (černá)	M16	60	44	24	16	14
07160-216X65	ocel	12.9	bez povrchové úpravy (černá)	M16	65	44	24	16	14
07160-216X70	ocel	12.9	bez povrchové úpravy (černá)	M16	70	44	24	16	14
07160-216X75	ocel	12.9	bez povrchové úpravy (černá)	M16	75	44	24	16	14
07160-216X80	ocel	12.9	bez povrchové úpravy (černá)	M16	80	44	24	16	14
07160-216X90	ocel	12.9	bez povrchové úpravy (černá)	M16	90	44	24	16	14
07160-216X100	ocel	12.9	bez povrchové úpravy (černá)	M16	100	44	24	16	14
07160-216X110	ocel	12.9	bez povrchové úpravy (černá)	M16	110	44	24	16	14
07160-216X120	ocel	12.9	bez povrchové úpravy (černá)	M16	120	44	24	16	14
07160-216X130	ocel	12.9	bez povrchové úpravy (černá)	M16	130	44	24	16	14
07160-216X140	ocel	12.9	bez povrchové úpravy (černá)	M16	140	44	24	16	14
07160-216X150	ocel	12.9	bez povrchové úpravy (černá)	M16	150	44	24	16	14
07160-216X160	ocel	12.9	bez povrchové úpravy (černá)	M16	160	44	24	16	14
07160-216X170	ocel	12.9	bez povrchové úpravy (černá)	M16	170	44	24	16	14
07160-216X180	ocel	12.9	bez povrchové úpravy (černá)	M16	180	44	24	16	14
07160-216X200	ocel	12.9	bez povrchové úpravy (černá)	M16	200	44	24	16	14
07160-218X35	ocel	12.9	bez povrchové úpravy (černá)	M18	35	48	27	18	14
07160-218X40	ocel	12.9	bez povrchové úpravy (černá)	M18	40	48	27	18	14
07160-218X45	ocel	12.9	bez povrchové úpravy (černá)	M18	45	48	27	18	14
07160-218X50	ocel	12.9	bez povrchové úpravy (černá)	M18	50	48	27	18	14
07160-218X55	ocel	12.9	bez povrchové úpravy (černá)	M18	55	48	27	18	14
07160-218X60	ocel	12.9	bez povrchové úpravy (černá)	M18	60	48	27	18	14
07160-218X65	ocel	12.9	bez povrchové úpravy (černá)	M18	65	48	27	18	14
07160-218X70	ocel	12.9	bez povrchové úpravy (černá)	M18	70	48	27	18	14
07160-218X75	ocel	12.9	bez povrchové úpravy (černá)	M18	75	48	27	18	14



Přehled zboží

Objednáací číslo	Materiál základního tělesa	Třída pevnosti	Povrch základního tělesa	D	L	B	DK	K	SW
07160-218X80	ocel	12.9	bez povrchové úpravy (černá)	M18	80	48	27	18	14
07160-218X90	ocel	12.9	bez povrchové úpravy (černá)	M18	90	48	27	18	14
07160-218X100	ocel	12.9	bez povrchové úpravy (černá)	M18	100	48	27	18	14
07160-218X110	ocel	12.9	bez povrchové úpravy (černá)	M18	110	48	27	18	14
07160-218X120	ocel	12.9	bez povrchové úpravy (černá)	M18	120	48	27	18	14
07160-218X130	ocel	12.9	bez povrchové úpravy (černá)	M18	130	48	27	18	14
07160-218X140	ocel	12.9	bez povrchové úpravy (černá)	M18	140	48	27	18	14
07160-218X150	ocel	12.9	bez povrchové úpravy (černá)	M18	150	48	27	18	14
07160-218X160	ocel	12.9	bez povrchové úpravy (černá)	M18	160	48	27	18	14
07160-218X170	ocel	12.9	bez povrchové úpravy (černá)	M18	170	48	27	18	14
07160-218X180	ocel	12.9	bez povrchové úpravy (černá)	M18	180	48	27	18	14
07160-218X200	ocel	12.9	bez povrchové úpravy (černá)	M18	200	48	27	18	14
07160-220X40	ocel	12.9	bez povrchové úpravy (černá)	M20	40	52	30	20	17
07160-220X45	ocel	12.9	bez povrchové úpravy (černá)	M20	45	52	30	20	17
07160-220X50	ocel	12.9	bez povrchové úpravy (černá)	M20	50	52	30	20	17
07160-220X55	ocel	12.9	bez povrchové úpravy (černá)	M20	55	52	30	20	17
07160-220X60	ocel	12.9	bez povrchové úpravy (černá)	M20	60	52	30	20	17
07160-220X65	ocel	12.9	bez povrchové úpravy (černá)	M20	65	52	30	20	17
07160-220X70	ocel	12.9	bez povrchové úpravy (černá)	M20	70	52	30	20	17
07160-220X75	ocel	12.9	bez povrchové úpravy (černá)	M20	75	52	30	20	17
07160-220X80	ocel	12.9	bez povrchové úpravy (černá)	M20	80	52	30	20	17
07160-220X90	ocel	12.9	bez povrchové úpravy (černá)	M20	90	52	30	20	17
07160-220X100	ocel	12.9	bez povrchové úpravy (černá)	M20	100	52	30	20	17
07160-220X110	ocel	12.9	bez povrchové úpravy (černá)	M20	110	52	30	20	17
07160-220X120	ocel	12.9	bez povrchové úpravy (černá)	M20	120	52	30	20	17
07160-220X130	ocel	12.9	bez povrchové úpravy (černá)	M20	130	52	30	20	17
07160-220X140	ocel	12.9	bez povrchové úpravy (černá)	M20	140	52	30	20	17
07160-220X150	ocel	12.9	bez povrchové úpravy (černá)	M20	150	52	30	20	17
07160-220X160	ocel	12.9	bez povrchové úpravy (černá)	M20	160	52	30	20	17
07160-220X170	ocel	12.9	bez povrchové úpravy (černá)	M20	170	52	30	20	17
07160-220X180	ocel	12.9	bez povrchové úpravy (černá)	M20	180	52	30	20	17
07160-220X200	ocel	12.9	bez povrchové úpravy (černá)	M20	200	52	30	20	17
07160-104X10	nerezová ocel A2	70	bez povrchové úpravy	M4	10	20	7	4	3
07160-104X12	nerezová ocel A2	70	bez povrchové úpravy	M4	12	20	7	4	3
07160-104X16	nerezová ocel A2	70	bez povrchové úpravy	M4	16	20	7	4	3
07160-104X18	nerezová ocel A2	70	bez povrchové úpravy	M4	18	20	7	4	3
07160-104X20	nerezová ocel A2	70	bez povrchové úpravy	M4	20	20	7	4	3
07160-104X25	nerezová ocel A2	70	bez povrchové úpravy	M4	25	20	7	4	3
07160-105X10	nerezová ocel A2	70	bez povrchové úpravy	M5	10	22	8,5	5	4
07160-105X12	nerezová ocel A2	70	bez povrchové úpravy	M5	12	22	8,5	5	4
07160-105X16	nerezová ocel A2	70	bez povrchové úpravy	M5	16	22	8,5	5	4
07160-105X18	nerezová ocel A2	70	bez povrchové úpravy	M5	18	22	8,5	5	4
07160-105X20	nerezová ocel A2	70	bez povrchové úpravy	M5	20	22	8,5	5	4
07160-105X25	nerezová ocel A2	70	bez povrchové úpravy	M5	25	22	8,5	5	4
07160-105X30	nerezová ocel A2	70	bez povrchové úpravy	M5	30	22	8,5	5	4
07160-105X40	nerezová ocel A2	70	bez povrchové úpravy	M5	40	22	8,5	5	4
07160-106X10	nerezová ocel A2	70	bez povrchové úpravy	M6	10	24	10	6	5
07160-106X12	nerezová ocel A2	70	bez povrchové úpravy	M6	12	24	10	6	5
07160-106X16	nerezová ocel A2	70	bez povrchové úpravy	M6	16	24	10	6	5
07160-106X18	nerezová ocel A2	70	bez povrchové úpravy	M6	18	24	10	6	5
07160-106X20	nerezová ocel A2	70	bez povrchové úpravy	M6	20	24	10	6	5
07160-106X25	nerezová ocel A2	70	bez povrchové úpravy	M6	25	24	10	6	5
07160-106X30	nerezová ocel A2	70	bez povrchové úpravy	M6	30	24	10	6	5
07160-106X35	nerezová ocel A2	70	bez povrchové úpravy	M6	35	24	10	6	5
07160-106X40	nerezová ocel A2	70	bez povrchové úpravy	M6	40	24	10	6	5
07160-106X45	nerezová ocel A2	70	bez povrchové úpravy	M6	45	24	10	6	5
07160-106X50	nerezová ocel A2	70	bez povrchové úpravy	M6	50	24	10	6	5
07160-106X55	nerezová ocel A2	70	bez povrchové úpravy	M6	55	24	10	6	5
07160-106X60	nerezová ocel A2	70	bez povrchové úpravy	M6	60	24	10	6	5
07160-108X16	nerezová ocel A2	70	bez povrchové úpravy	M8	16	28	13	8	6
07160-108X18	nerezová ocel A2	70	bez povrchové úpravy	M8	18	28	13	8	6
07160-108X20	nerezová ocel A2	70	bez povrchové úpravy	M8	20	28	13	8	6
07160-108X25	nerezová ocel A2	70	bez povrchové úpravy	M8	25	28	13	8	6
07160-108X30	nerezová ocel A2	70	bez povrchové úpravy	M8	30	28	13	8	6

Přehled zboží

Objednáací číslo	Materiál základního tělesa	Třída pevnosti	Povrch základního tělesa	D	L	B	DK	K	SW
07160-108X35	nerezová ocel A2	70	bez povrchové úpravy	M8	35	28	13	8	6
07160-108X40	nerezová ocel A2	70	bez povrchové úpravy	M8	40	28	13	8	6
07160-108X45	nerezová ocel A2	70	bez povrchové úpravy	M8	45	28	13	8	6
07160-108X50	nerezová ocel A2	70	bez povrchové úpravy	M8	50	28	13	8	6
07160-108X60	nerezová ocel A2	70	bez povrchové úpravy	M8	60	28	13	8	6
07160-108X70	nerezová ocel A2	70	bez povrchové úpravy	M8	70	28	13	8	6
07160-108X80	nerezová ocel A2	70	bez povrchové úpravy	M8	80	28	13	8	6
07160-110X16	nerezová ocel A2	70	bez povrchové úpravy	M10	16	32	16	10	8
07160-110X18	nerezová ocel A2	70	bez povrchové úpravy	M10	18	32	16	10	8
07160-110X20	nerezová ocel A2	70	bez povrchové úpravy	M10	20	32	16	10	8
07160-110X25	nerezová ocel A2	70	bez povrchové úpravy	M10	25	32	16	10	8
07160-110X30	nerezová ocel A2	70	bez povrchové úpravy	M10	30	32	16	10	8
07160-110X35	nerezová ocel A2	70	bez povrchové úpravy	M10	35	32	16	10	8
07160-110X40	nerezová ocel A2	70	bez povrchové úpravy	M10	40	32	16	10	8
07160-110X45	nerezová ocel A2	70	bez povrchové úpravy	M10	45	32	16	10	8
07160-110X50	nerezová ocel A2	70	bez povrchové úpravy	M10	50	32	16	10	8
07160-110X60	nerezová ocel A2	70	bez povrchové úpravy	M10	60	32	16	10	8
07160-110X70	nerezová ocel A2	70	bez povrchové úpravy	M10	70	32	16	10	8
07160-110X80	nerezová ocel A2	70	bez povrchové úpravy	M10	80	32	16	10	8
07160-110X90	nerezová ocel A2	70	bez povrchové úpravy	M10	90	32	16	10	8
07160-110X100	nerezová ocel A2	70	bez povrchové úpravy	M10	100	32	16	10	8
07160-112X20	nerezová ocel A2	70	bez povrchové úpravy	M12	20	36	18	12	10
07160-112X25	nerezová ocel A2	70	bez povrchové úpravy	M12	25	36	18	12	10
07160-112X30	nerezová ocel A2	70	bez povrchové úpravy	M12	30	36	18	12	10
07160-112X35	nerezová ocel A2	70	bez povrchové úpravy	M12	35	36	18	12	10
07160-112X40	nerezová ocel A2	70	bez povrchové úpravy	M12	40	36	18	12	10
07160-112X45	nerezová ocel A2	70	bez povrchové úpravy	M12	45	36	18	12	10
07160-112X50	nerezová ocel A2	70	bez povrchové úpravy	M12	50	36	18	12	10
07160-112X60	nerezová ocel A2	70	bez povrchové úpravy	M12	60	36	18	12	10
07160-112X70	nerezová ocel A2	70	bez povrchové úpravy	M12	70	36	18	12	10
07160-112X80	nerezová ocel A2	70	bez povrchové úpravy	M12	80	36	18	12	10
07160-112X90	nerezová ocel A2	70	bez povrchové úpravy	M12	90	36	18	12	10
07160-112X100	nerezová ocel A2	70	bez povrchové úpravy	M12	100	36	18	12	10
07160-112X110	nerezová ocel A2	70	bez povrchové úpravy	M12	110	36	18	12	10
07160-112X120	nerezová ocel A2	70	bez povrchové úpravy	M12	120	36	18	12	10
07160-114X50	nerezová ocel A2	70	bez povrchové úpravy	M14	50	40	21	14	12
07160-114X80	nerezová ocel A2	70	bez povrchové úpravy	M14	80	40	21	14	12
07160-114X120	nerezová ocel A2	70	bez povrchové úpravy	M14	120	40	21	14	12
07160-116X30	nerezová ocel A2	70	bez povrchové úpravy	M16	30	44	24	16	14
07160-116X35	nerezová ocel A2	70	bez povrchové úpravy	M16	35	44	24	16	14
07160-116X40	nerezová ocel A2	70	bez povrchové úpravy	M16	40	44	24	16	14
07160-116X45	nerezová ocel A2	70	bez povrchové úpravy	M16	45	44	24	16	14
07160-116X50	nerezová ocel A2	70	bez povrchové úpravy	M16	50	44	24	16	14
07160-116X60	nerezová ocel A2	70	bez povrchové úpravy	M16	60	44	24	16	14
07160-116X70	nerezová ocel A2	70	bez povrchové úpravy	M16	70	44	24	16	14
07160-116X80	nerezová ocel A2	70	bez povrchové úpravy	M16	80	44	24	16	14
07160-116X90	nerezová ocel A2	70	bez povrchové úpravy	M16	90	44	24	16	14
07160-116X100	nerezová ocel A2	70	bez povrchové úpravy	M16	100	44	24	16	14
07160-116X110	nerezová ocel A2	70	bez povrchové úpravy	M16	110	44	24	16	14
07160-116X120	nerezová ocel A2	70	bez povrchové úpravy	M16	120	44	24	16	14
07160-120X40	nerezová ocel A2	70	bez povrchové úpravy	M20	40	52	30	20	17
07160-120X45	nerezová ocel A2	70	bez povrchové úpravy	M20	45	52	30	20	17
07160-120X50	nerezová ocel A2	70	bez povrchové úpravy	M20	50	52	30	20	17
07160-120X60	nerezová ocel A2	70	bez povrchové úpravy	M20	60	52	30	20	17
07160-120X70	nerezová ocel A2	70	bez povrchové úpravy	M20	70	52	30	20	17
07160-120X80	nerezová ocel A2	70	bez povrchové úpravy	M20	80	52	30	20	17
07160-120X90	nerezová ocel A2	70	bez povrchové úpravy	M20	90	52	30	20	17
07160-120X100	nerezová ocel A2	70	bez povrchové úpravy	M20	100	52	30	20	17
07160-120X110	nerezová ocel A2	70	bez povrchové úpravy	M20	110	52	30	20	17
07160-120X120	nerezová ocel A2	70	bez povrchové úpravy	M20	120	52	30	20	17
07160-604X10	nerezová ocel A4	70	bez povrchové úpravy	M4	10	20	7	4	3
07160-604X12	nerezová ocel A4	70	bez povrchové úpravy	M4	12	20	7	4	3
07160-604X16	nerezová ocel A4	70	bez povrchové úpravy	M4	16	20	7	4	3
07160-604X18	nerezová ocel A4	70	bez povrchové úpravy	M4	18	20	7	4	3

Přehled zboží

Objednáací číslo	Materiál základní tělesa	Třída pevnosti	Povrch základního tělesa	D	L	B	DK	K	SW
07160-604X20	nerezová ocel A4	70	bez povrchové úpravy	M4	20	20	7	4	3
07160-604X25	nerezová ocel A4	70	bez povrchové úpravy	M4	25	20	7	4	3
07160-605X10	nerezová ocel A4	70	bez povrchové úpravy	M5	10	22	8,5	5	4
07160-605X12	nerezová ocel A4	70	bez povrchové úpravy	M5	12	22	8,5	5	4
07160-605X16	nerezová ocel A4	70	bez povrchové úpravy	M5	16	22	8,5	5	4
07160-605X18	nerezová ocel A4	70	bez povrchové úpravy	M5	18	22	8,5	5	4
07160-605X20	nerezová ocel A4	70	bez povrchové úpravy	M5	20	22	8,5	5	4
07160-605X25	nerezová ocel A4	70	bez povrchové úpravy	M5	25	22	8,5	5	4
07160-605X30	nerezová ocel A4	70	bez povrchové úpravy	M5	30	22	8,5	5	4
07160-605X40	nerezová ocel A4	70	bez povrchové úpravy	M5	40	22	8,5	5	4
07160-606X10	nerezová ocel A4	70	bez povrchové úpravy	M6	10	24	10	6	5
07160-606X12	nerezová ocel A4	70	bez povrchové úpravy	M6	12	24	10	6	5
07160-606X16	nerezová ocel A4	70	bez povrchové úpravy	M6	16	24	10	6	5
07160-606X18	nerezová ocel A4	70	bez povrchové úpravy	M6	18	24	10	6	5
07160-606X20	nerezová ocel A4	70	bez povrchové úpravy	M6	20	24	10	6	5
07160-606X25	nerezová ocel A4	70	bez povrchové úpravy	M6	25	24	10	6	5
07160-606X30	nerezová ocel A4	70	bez povrchové úpravy	M6	30	24	10	6	5
07160-606X35	nerezová ocel A4	70	bez povrchové úpravy	M6	35	24	10	6	5
07160-606X40	nerezová ocel A4	70	bez povrchové úpravy	M6	40	24	10	6	5
07160-606X45	nerezová ocel A4	70	bez povrchové úpravy	M6	45	24	10	6	5
07160-606X50	nerezová ocel A4	70	bez povrchové úpravy	M6	50	24	10	6	5
07160-606X55	nerezová ocel A4	70	bez povrchové úpravy	M6	55	24	10	6	5
07160-606X60	nerezová ocel A4	70	bez povrchové úpravy	M6	60	24	10	6	5
07160-608X16	nerezová ocel A4	70	bez povrchové úpravy	M8	16	28	13	8	6
07160-608X18	nerezová ocel A4	70	bez povrchové úpravy	M8	18	28	13	8	6
07160-608X20	nerezová ocel A4	70	bez povrchové úpravy	M8	20	28	13	8	6
07160-608X25	nerezová ocel A4	70	bez povrchové úpravy	M8	25	28	13	8	6
07160-608X30	nerezová ocel A4	70	bez povrchové úpravy	M8	30	28	13	8	6
07160-608X35	nerezová ocel A4	70	bez povrchové úpravy	M8	35	28	13	8	6
07160-608X40	nerezová ocel A4	70	bez povrchové úpravy	M8	40	28	13	8	6
07160-608X45	nerezová ocel A4	70	bez povrchové úpravy	M8	45	28	13	8	6
07160-608X50	nerezová ocel A4	70	bez povrchové úpravy	M8	50	28	13	8	6
07160-608X60	nerezová ocel A4	70	bez povrchové úpravy	M8	60	28	13	8	6
07160-608X70	nerezová ocel A4	70	bez povrchové úpravy	M8	70	28	13	8	6
07160-608X80	nerezová ocel A4	70	bez povrchové úpravy	M8	80	28	13	8	6
07160-610X16	nerezová ocel A4	70	bez povrchové úpravy	M10	16	32	16	10	8
07160-610X18	nerezová ocel A4	70	bez povrchové úpravy	M10	18	32	16	10	8
07160-610X20	nerezová ocel A4	70	bez povrchové úpravy	M10	20	32	16	10	8
07160-610X25	nerezová ocel A4	70	bez povrchové úpravy	M10	25	32	16	10	8
07160-610X30	nerezová ocel A4	70	bez povrchové úpravy	M10	30	32	16	10	8
07160-610X35	nerezová ocel A4	70	bez povrchové úpravy	M10	35	32	16	10	8
07160-610X40	nerezová ocel A4	70	bez povrchové úpravy	M10	40	32	16	10	8
07160-610X45	nerezová ocel A4	70	bez povrchové úpravy	M10	45	32	16	10	8
07160-610X50	nerezová ocel A4	70	bez povrchové úpravy	M10	50	32	16	10	8
07160-610X60	nerezová ocel A4	70	bez povrchové úpravy	M10	60	32	16	10	8
07160-610X70	nerezová ocel A4	70	bez povrchové úpravy	M10	70	32	16	10	8
07160-610X80	nerezová ocel A4	70	bez povrchové úpravy	M10	80	32	16	10	8
07160-610X90	nerezová ocel A4	70	bez povrchové úpravy	M10	90	32	16	10	8
07160-610X100	nerezová ocel A4	70	bez povrchové úpravy	M10	100	32	16	10	8
07160-612X20	nerezová ocel A4	70	bez povrchové úpravy	M12	20	36	18	12	10
07160-612X25	nerezová ocel A4	70	bez povrchové úpravy	M12	25	36	18	12	10
07160-612X30	nerezová ocel A4	70	bez povrchové úpravy	M12	30	36	18	12	10
07160-612X35	nerezová ocel A4	70	bez povrchové úpravy	M12	35	36	18	12	10
07160-612X40	nerezová ocel A4	70	bez povrchové úpravy	M12	40	36	18	12	10
07160-612X45	nerezová ocel A4	70	bez povrchové úpravy	M12	45	36	18	12	10
07160-612X50	nerezová ocel A4	70	bez povrchové úpravy	M12	50	36	18	12	10
07160-612X60	nerezová ocel A4	70	bez povrchové úpravy	M12	60	36	18	12	10
07160-612X70	nerezová ocel A4	70	bez povrchové úpravy	M12	70	36	18	12	10
07160-612X80	nerezová ocel A4	70	bez povrchové úpravy	M12	80	36	18	12	10
07160-612X90	nerezová ocel A4	70	bez povrchové úpravy	M12	90	36	18	12	10
07160-612X100	nerezová ocel A4	70	bez povrchové úpravy	M12	100	36	18	12	10
07160-612X110	nerezová ocel A4	70	bez povrchové úpravy	M12	110	36	18	12	10
07160-612X120	nerezová ocel A4	70	bez povrchové úpravy	M12	120	36	18	12	10
07160-614X50	nerezová ocel A4	70	bez povrchové úpravy	M14	50	40	21	14	12

Přehled zboží

Objednáací číslo	Materiál základního tělesa	Třída pevnosti	Povrch základního tělesa	D	L	B	DK	K	SW
07160-614X80	nerezová ocel A4	70	bez povrchové úpravy	M14	80	40	21	14	12
07160-614X120	nerezová ocel A4	70	bez povrchové úpravy	M14	120	40	21	14	12
07160-616X30	nerezová ocel A4	70	bez povrchové úpravy	M16	30	44	24	16	14
07160-616X35	nerezová ocel A4	70	bez povrchové úpravy	M16	35	44	24	16	14
07160-616X40	nerezová ocel A4	70	bez povrchové úpravy	M16	40	44	24	16	14
07160-616X45	nerezová ocel A4	70	bez povrchové úpravy	M16	45	44	24	16	14
07160-616X50	nerezová ocel A4	70	bez povrchové úpravy	M16	50	44	24	16	14
07160-616X60	nerezová ocel A4	70	bez povrchové úpravy	M16	60	44	24	16	14
07160-616X70	nerezová ocel A4	70	bez povrchové úpravy	M16	70	44	24	16	14
07160-616X80	nerezová ocel A4	70	bez povrchové úpravy	M16	80	44	24	16	14
07160-616X90	nerezová ocel A4	70	bez povrchové úpravy	M16	90	44	24	16	14
07160-616X100	nerezová ocel A4	70	bez povrchové úpravy	M16	100	44	24	16	14
07160-616X110	nerezová ocel A4	70	bez povrchové úpravy	M16	110	44	24	16	14
07160-616X120	nerezová ocel A4	70	bez povrchové úpravy	M16	120	44	24	16	14
07160-620X40	nerezová ocel A4	70	bez povrchové úpravy	M20	40	52	30	20	17
07160-620X45	nerezová ocel A4	70	bez povrchové úpravy	M20	45	52	30	20	17
07160-620X50	nerezová ocel A4	70	bez povrchové úpravy	M20	50	52	30	20	17
07160-620X60	nerezová ocel A4	70	bez povrchové úpravy	M20	60	52	30	20	17
07160-620X70	nerezová ocel A4	70	bez povrchové úpravy	M20	70	52	30	20	17
07160-620X80	nerezová ocel A4	70	bez povrchové úpravy	M20	80	52	30	20	17
07160-620X90	nerezová ocel A4	70	bez povrchové úpravy	M20	90	52	30	20	17
07160-620X100	nerezová ocel A4	70	bez povrchové úpravy	M20	100	52	30	20	17
07160-620X110	nerezová ocel A4	70	bez povrchové úpravy	M20	110	52	30	20	17
07160-620X120	nerezová ocel A4	70	bez povrchové úpravy	M20	120	52	30	20	17