



## Popis

### Materiál:

Ovládací úchyt z plastu vyztuženého skelnými vlákny s ozubeným prstencem ze zinkové slitiny.

Ocelové části z nerezové oceli 1.4305.

### Provedení:

Nerezová ocel bez povrchové úpravy.

### Upozornění:

Δ Na tomto místě je třeba udat požadovanou barvu svěrací páky.

Při  $L \geq 60$  mm činí délka závitu 60 mm.

### Na vyžádání:

Další vnější závity, délky šroubů i nestandardní provedení.

Rozměr "H1" je možné za příplatek dodat i v jiných délkách.

### Odkaz na výkres:

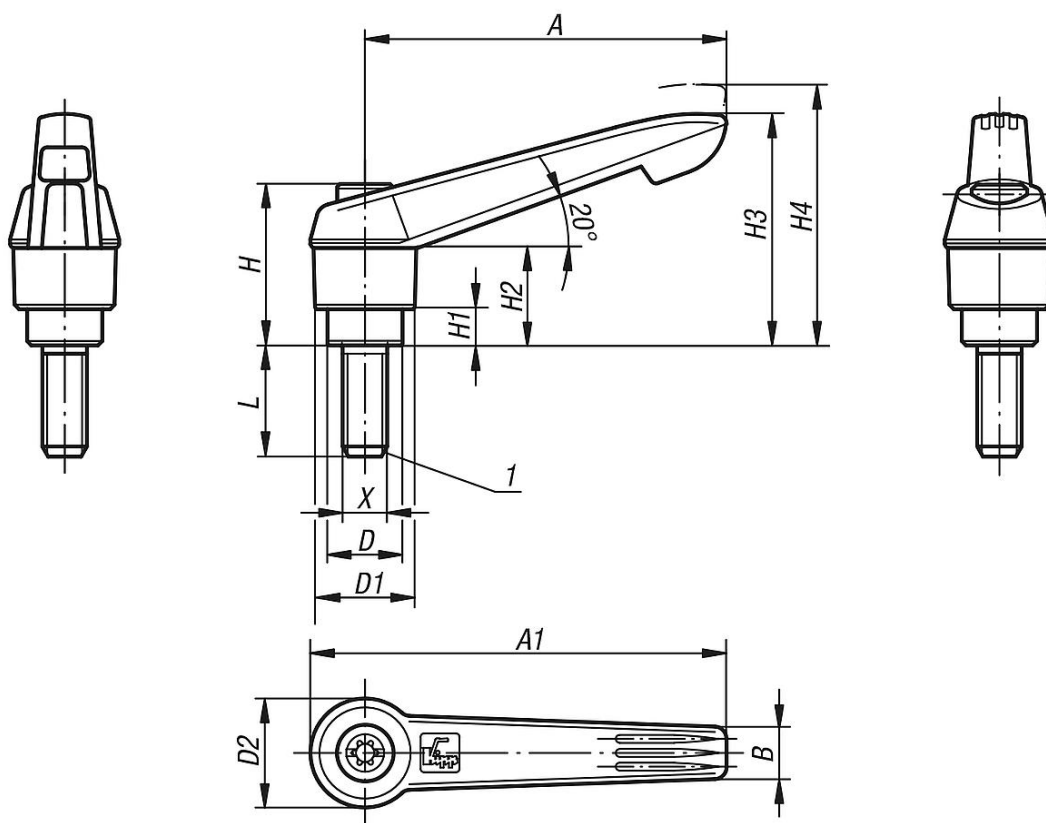
1) Zaoblené ukončení závitu podle DIN 78





uvolnění vytažením





## Přehled zboží

Objednáací číslo	Barva základního tělesa	Velikost	X	D	D1	D2	H	H1	H2	H3	H4	A	A1	B	Počet zubů	L
06611-1051X10	tmavošedá RAL 7021	1	M5	10	13	14,5	24,5	4	15	30	33,5	40	47	7,5	16	10
06611-1051X15	tmavošedá RAL 7021	1	M5	10	13	14,5	24,5	4	15	30	33,5	40	47	7,5	16	15
06611-1051X20	tmavošedá RAL 7021	1	M5	10	13	14,5	24,5	4	15	30	33,5	40	47	7,5	16	20
06611-1051X25	tmavošedá RAL 7021	1	M5	10	13	14,5	24,5	4	15	30	33,5	40	47	7,5	16	25
06611-10516X10	řepkově žlutá RAL 1021	1	M5	10	13	14,5	24,5	4	15	30	33,5	40	47	7,5	16	10
06611-10516X15	řepkově žlutá RAL 1021	1	M5	10	13	14,5	24,5	4	15	30	33,5	40	47	7,5	16	15
06611-10516X20	řepkově žlutá RAL 1021	1	M5	10	13	14,5	24,5	4	15	30	33,5	40	47	7,5	16	20
06611-10516X25	řepkově žlutá RAL 1021	1	M5	10	13	14,5	24,5	4	15	30	33,5	40	47	7,5	16	25
06611-1052X10	čistě oranžová RAL 2004	1	M5	10	13	14,5	24,5	4	15	30	33,5	40	47	7,5	16	10
06611-1052X15	čistě oranžová RAL 2004	1	M5	10	13	14,5	24,5	4	15	30	33,5	40	47	7,5	16	15
06611-1052X20	čistě oranžová RAL 2004	1	M5	10	13	14,5	24,5	4	15	30	33,5	40	47	7,5	16	20
06611-1052X25	čistě oranžová RAL 2004	1	M5	10	13	14,5	24,5	4	15	30	33,5	40	47	7,5	16	25
06611-10584X10	bezpečnostní červená RAL 3020	1	M5	10	13	14,5	24,5	4	15	30	33,5	40	47	7,5	16	10
06611-10584X15	bezpečnostní červená RAL 3020	1	M5	10	13	14,5	24,5	4	15	30	33,5	40	47	7,5	16	15
06611-10584X20	bezpečnostní červená RAL 3020	1	M5	10	13	14,5	24,5	4	15	30	33,5	40	47	7,5	16	20
06611-10584X25	bezpečnostní červená RAL 3020	1	M5	10	13	14,5	24,5	4	15	30	33,5	40	47	7,5	16	25
06611-10586X10	signální zelená RAL 6032	1	M5	10	13	14,5	24,5	4	15	30	33,5	40	47	7,5	16	10
06611-10586X15	signální zelená RAL 6032	1	M5	10	13	14,5	24,5	4	15	30	33,5	40	47	7,5	16	15
06611-10586X20	signální zelená RAL 6032	1	M5	10	13	14,5	24,5	4	15	30	33,5	40	47	7,5	16	20
06611-10586X25	signální zelená RAL 6032	1	M5	10	13	14,5	24,5	4	15	30	33,5	40	47	7,5	16	25
06611-10587X10	bezpečnostní modrá RAL 5017	1	M5	10	13	14,5	24,5	4	15	30	33,5	40	47	7,5	16	10
06611-10587X15	bezpečnostní modrá RAL 5017	1	M5	10	13	14,5	24,5	4	15	30	33,5	40	47	7,5	16	15
06611-10587X20	bezpečnostní modrá RAL 5017	1	M5	10	13	14,5	24,5	4	15	30	33,5	40	47	7,5	16	20
06611-10587X25	bezpečnostní modrá RAL 5017	1	M5	10	13	14,5	24,5	4	15	30	33,5	40	47	7,5	16	25
06611-10588X10	světle šedá RAL 7035	1	M5	10	13	14,5	24,5	4	15	30	33,5	40	47	7,5	16	10
06611-10588X15	světle šedá RAL 7035	1	M5	10	13	14,5	24,5	4	15	30	33,5	40	47	7,5	16	15
06611-10588X20	světle šedá RAL 7035	1	M5	10	13	14,5	24,5	4	15	30	33,5	40	47	7,5	16	20
06611-10588X25	světle šedá RAL 7035	1	M5	10	13	14,5	24,5	4	15	30	33,5	40	47	7,5	16	25
06611-1061X10	tmavošedá RAL 7021	1	M6	10	13	14,5	24,5	4	15	30	33,5	40	47	7,5	16	10
06611-1061X15	tmavošedá RAL 7021	1	M6	10	13	14,5	24,5	4	15	30	33,5	40	47	7,5	16	15

## Přehled zboží

Objednáací číslo	Barva základního tělesa	Velikost	X	D	D1	D2	H	H1	H2	H3	H4	A	A1	B	Počet zubů	L
06611-1061X20	tmavošedá RAL 7021	1	M6	10	13	14,5	24,5	4	15	30	33,5	40	47	7,5	16	20
06611-1061X25	tmavošedá RAL 7021	1	M6	10	13	14,5	24,5	4	15	30	33,5	40	47	7,5	16	25
06611-1061X30	tmavošedá RAL 7021	1	M6	10	13	14,5	24,5	4	15	30	33,5	40	47	7,5	16	30
06611-1061X40	tmavošedá RAL 7021	1	M6	10	13	14,5	24,5	4	15	30	33,5	40	47	7,5	16	40
06611-1061X50	tmavošedá RAL 7021	1	M6	10	13	14,5	24,5	4	15	30	33,5	40	47	7,5	16	50
06611-10616X10	řepkově žlutá RAL 1021	1	M6	10	13	14,5	24,5	4	15	30	33,5	40	47	7,5	16	10
06611-10616X15	řepkově žlutá RAL 1021	1	M6	10	13	14,5	24,5	4	15	30	33,5	40	47	7,5	16	15
06611-10616X20	řepkově žlutá RAL 1021	1	M6	10	13	14,5	24,5	4	15	30	33,5	40	47	7,5	16	20
06611-10616X25	řepkově žlutá RAL 1021	1	M6	10	13	14,5	24,5	4	15	30	33,5	40	47	7,5	16	25
06611-10616X30	řepkově žlutá RAL 1021	1	M6	10	13	14,5	24,5	4	15	30	33,5	40	47	7,5	16	30
06611-10616X40	řepkově žlutá RAL 1021	1	M6	10	13	14,5	24,5	4	15	30	33,5	40	47	7,5	16	40
06611-10616X50	řepkově žlutá RAL 1021	1	M6	10	13	14,5	24,5	4	15	30	33,5	40	47	7,5	16	50
06611-1062X10	čistě oranžová RAL 2004	1	M6	10	13	14,5	24,5	4	15	30	33,5	40	47	7,5	16	10
06611-1062X15	čistě oranžová RAL 2004	1	M6	10	13	14,5	24,5	4	15	30	33,5	40	47	7,5	16	15
06611-1062X20	čistě oranžová RAL 2004	1	M6	10	13	14,5	24,5	4	15	30	33,5	40	47	7,5	16	20
06611-1062X25	čistě oranžová RAL 2004	1	M6	10	13	14,5	24,5	4	15	30	33,5	40	47	7,5	16	25
06611-1062X30	čistě oranžová RAL 2004	1	M6	10	13	14,5	24,5	4	15	30	33,5	40	47	7,5	16	30
06611-1062X40	čistě oranžová RAL 2004	1	M6	10	13	14,5	24,5	4	15	30	33,5	40	47	7,5	16	40
06611-1062X50	čistě oranžová RAL 2004	1	M6	10	13	14,5	24,5	4	15	30	33,5	40	47	7,5	16	50
06611-10684X10	bezpečnostní červená RAL 3020	1	M6	10	13	14,5	24,5	4	15	30	33,5	40	47	7,5	16	10
06611-10684X15	bezpečnostní červená RAL 3020	1	M6	10	13	14,5	24,5	4	15	30	33,5	40	47	7,5	16	15
06611-10684X20	bezpečnostní červená RAL 3020	1	M6	10	13	14,5	24,5	4	15	30	33,5	40	47	7,5	16	20
06611-10684X25	bezpečnostní červená RAL 3020	1	M6	10	13	14,5	24,5	4	15	30	33,5	40	47	7,5	16	25
06611-10684X30	bezpečnostní červená RAL 3020	1	M6	10	13	14,5	24,5	4	15	30	33,5	40	47	7,5	16	30
06611-10684X40	bezpečnostní červená RAL 3020	1	M6	10	13	14,5	24,5	4	15	30	33,5	40	47	7,5	16	40
06611-10684X50	bezpečnostní červená RAL 3020	1	M6	10	13	14,5	24,5	4	15	30	33,5	40	47	7,5	16	50
06611-10686X10	signální zelená RAL 6032	1	M6	10	13	14,5	24,5	4	15	30	33,5	40	47	7,5	16	10
06611-10686X15	signální zelená RAL 6032	1	M6	10	13	14,5	24,5	4	15	30	33,5	40	47	7,5	16	15
06611-10686X20	signální zelená RAL 6032	1	M6	10	13	14,5	24,5	4	15	30	33,5	40	47	7,5	16	20
06611-10686X25	signální zelená RAL 6032	1	M6	10	13	14,5	24,5	4	15	30	33,5	40	47	7,5	16	25
06611-10686X30	signální zelená RAL 6032	1	M6	10	13	14,5	24,5	4	15	30	33,5	40	47	7,5	16	30
06611-10686X40	signální zelená RAL 6032	1	M6	10	13	14,5	24,5	4	15	30	33,5	40	47	7,5	16	40
06611-10686X50	signální zelená RAL 6032	1	M6	10	13	14,5	24,5	4	15	30	33,5	40	47	7,5	16	50
06611-10687X10	bezpečnostní modrá RAL 5017	1	M6	10	13	14,5	24,5	4	15	30	33,5	40	47	7,5	16	10
06611-10687X15	bezpečnostní modrá RAL 5017	1	M6	10	13	14,5	24,5	4	15	30	33,5	40	47	7,5	16	15
06611-10687X20	bezpečnostní modrá RAL 5017	1	M6	10	13	14,5	24,5	4	15	30	33,5	40	47	7,5	16	20
06611-10687X25	bezpečnostní modrá RAL 5017	1	M6	10	13	14,5	24,5	4	15	30	33,5	40	47	7,5	16	25
06611-10687X30	bezpečnostní modrá RAL 5017	1	M6	10	13	14,5	24,5	4	15	30	33,5	40	47	7,5	16	30
06611-10687X40	bezpečnostní modrá RAL 5017	1	M6	10	13	14,5	24,5	4	15	30	33,5	40	47	7,5	16	40
06611-10687X50	bezpečnostní modrá RAL 5017	1	M6	10	13	14,5	24,5	4	15	30	33,5	40	47	7,5	16	50
06611-10688X10	světle šedá RAL 7035	1	M6	10	13	14,5	24,5	4	15	30	33,5	40	47	7,5	16	10
06611-10688X15	světle šedá RAL 7035	1	M6	10	13	14,5	24,5	4	15	30	33,5	40	47	7,5	16	15
06611-10688X20	světle šedá RAL 7035	1	M6	10	13	14,5	24,5	4	15	30	33,5	40	47	7,5	16	20
06611-10688X25	světle šedá RAL 7035	1	M6	10	13	14,5	24,5	4	15	30	33,5	40	47	7,5	16	25
06611-10688X30	světle šedá RAL 7035	1	M6	10	13	14,5	24,5	4	15	30	33,5	40	47	7,5	16	30
06611-10688X40	světle šedá RAL 7035	1	M6	10	13	14,5	24,5	4	15	30	33,5	40	47	7,5	16	40
06611-10688X50	světle šedá RAL 7035	1	M6	10	13	14,5	24,5	4	15	30	33,5	40	47	7,5	16	50
06611-2061X15	tmavošedá RAL 7021	2	M6	13,5	18	19,5	28,5	6,5	17,5	41,5	45,5	65	75	9,5	20	15
06611-2061X20	tmavošedá RAL 7021	2	M6	13,5	18	19,5	28,5	6,5	17,5	41,5	45,5	65	75	9,5	20	20
06611-2061X25	tmavošedá RAL 7021	2	M6	13,5	18	19,5	28,5	6,5	17,5	41,5	45,5	65	75	9,5	20	25
06611-2061X30	tmavošedá RAL 7021	2	M6	13,5	18	19,5	28,5	6,5	17,5	41,5	45,5	65	75	9,5	20	30
06611-2061X40	tmavošedá RAL 7021	2	M6	13,5	18	19,5	28,5	6,5	17,5	41,5	45,5	65	75	9,5	20	40
06611-2061X50	tmavošedá RAL 7021	2	M6	13,5	18	19,5	28,5	6,5	17,5	41,5	45,5	65	75	9,5	20	50
06611-2061X60	tmavošedá RAL 7021	2	M6	13,5	18	19,5	28,5	6,5	17,5	41,5	45,5	65	75	9,5	20	60
06611-20616X15	řepkově žlutá RAL 1021	2	M6	13,5	18	19,5	28,5	6,5	17,5	41,5	45,5	65	75	9,5	20	15
06611-20616X20	řepkově žlutá RAL 1021	2	M6	13,5	18	19,5	28,5	6,5	17,5	41,5	45,5	65	75	9,5	20	20
06611-20616X25	řepkově žlutá RAL 1021	2	M6	13,5	18	19,5	28,5	6,5	17,5	41,5	45,5	65	75	9,5	20	25
06611-20616X30	řepkově žlutá RAL 1021	2	M6	13,5	18	19,5	28,5	6,5	17,5	41,5	45,5	65	75	9,5	20	30
06611-20616X40	řepkově žlutá RAL 1021	2	M6	13,5	18	19,5	28,5	6,5	17,5	41,5	45,5	65	75	9,5	20	40
06611-20616X50	řepkově žlutá RAL 1021	2	M6	13,5	18	19,5	28,5	6,5	17,5	41,5	45,5	65	75	9,5	20	50
06611-20616X60	řepkově žlutá RAL 1021	2	M6	13,5	18	19,5	28,5	6,5	17,5	41,5	45,5	65	75	9,5	20	60
06611-2062X20	čistě oranžová RAL 2004	2	M6	13,5	18	19,5	28,5	6,5	17,5	41,5	45,5	65	75	9,5	20	20
06611-2062X15	čistě oranžová RAL 2004	2	M6	13,5	18	19,5	28,5	6,5	17,5	41,5	45,5	65	75	9,5	20	15
06611-2062X25	čistě oranžová RAL 2004	2	M6	13,5	18	19,5	28,5	6,5	17,5	41,5	45,5	65	75	9,5	20	25
06611-2062X30	čistě oranžová RAL 2004	2	M6	13,5	18	19,5	28,5	6,5	17,5	41,5	45,5	65	75	9,5	20	30

## Přehled zboží

Objednací číslo	Barva základního tělesa	Velikost	X	D	D1	D2	H	H1	H2	H3	H4	A	A1	B	Počet zubů	L
06611-2062X40	čistě oranžová RAL 2004	2	M6	13,5	18	19,5	28,5	6,5	17,5	41,5	45,5	65	75	9,5	20	40
06611-2062X50	čistě oranžová RAL 2004	2	M6	13,5	18	19,5	28,5	6,5	17,5	41,5	45,5	65	75	9,5	20	50
06611-2062X60	čistě oranžová RAL 2004	2	M6	13,5	18	19,5	28,5	6,5	17,5	41,5	45,5	65	75	9,5	20	60
06611-20684X15	bezpečnostní červená RAL 3020	2	M6	13,5	18	19,5	28,5	6,5	17,5	41,5	45,5	65	75	9,5	20	15
06611-20684X20	bezpečnostní červená RAL 3020	2	M6	13,5	18	19,5	28,5	6,5	17,5	41,5	45,5	65	75	9,5	20	20
06611-20684X25	bezpečnostní červená RAL 3020	2	M6	13,5	18	19,5	28,5	6,5	17,5	41,5	45,5	65	75	9,5	20	25
06611-20684X30	bezpečnostní červená RAL 3020	2	M6	13,5	18	19,5	28,5	6,5	17,5	41,5	45,5	65	75	9,5	20	30
06611-20684X40	bezpečnostní červená RAL 3020	2	M6	13,5	18	19,5	28,5	6,5	17,5	41,5	45,5	65	75	9,5	20	40
06611-20684X50	bezpečnostní červená RAL 3020	2	M6	13,5	18	19,5	28,5	6,5	17,5	41,5	45,5	65	75	9,5	20	50
06611-20684X60	bezpečnostní červená RAL 3020	2	M6	13,5	18	19,5	28,5	6,5	17,5	41,5	45,5	65	75	9,5	20	60
06611-20686X15	signální zelená RAL 6032	2	M6	13,5	18	19,5	28,5	6,5	17,5	41,5	45,5	65	75	9,5	20	15
06611-20686X20	signální zelená RAL 6032	2	M6	13,5	18	19,5	28,5	6,5	17,5	41,5	45,5	65	75	9,5	20	20
06611-20686X25	signální zelená RAL 6032	2	M6	13,5	18	19,5	28,5	6,5	17,5	41,5	45,5	65	75	9,5	20	25
06611-20686X30	signální zelená RAL 6032	2	M6	13,5	18	19,5	28,5	6,5	17,5	41,5	45,5	65	75	9,5	20	30
06611-20686X40	signální zelená RAL 6032	2	M6	13,5	18	19,5	28,5	6,5	17,5	41,5	45,5	65	75	9,5	20	40
06611-20686X50	signální zelená RAL 6032	2	M6	13,5	18	19,5	28,5	6,5	17,5	41,5	45,5	65	75	9,5	20	50
06611-20686X60	signální zelená RAL 6032	2	M6	13,5	18	19,5	28,5	6,5	17,5	41,5	45,5	65	75	9,5	20	60
06611-20687X15	bezpečnostní modrá RAL 5017	2	M6	13,5	18	19,5	28,5	6,5	17,5	41,5	45,5	65	75	9,5	20	15
06611-20687X20	bezpečnostní modrá RAL 5017	2	M6	13,5	18	19,5	28,5	6,5	17,5	41,5	45,5	65	75	9,5	20	20
06611-20687X25	bezpečnostní modrá RAL 5017	2	M6	13,5	18	19,5	28,5	6,5	17,5	41,5	45,5	65	75	9,5	20	25
06611-20687X30	bezpečnostní modrá RAL 5017	2	M6	13,5	18	19,5	28,5	6,5	17,5	41,5	45,5	65	75	9,5	20	30
06611-20687X40	bezpečnostní modrá RAL 5017	2	M6	13,5	18	19,5	28,5	6,5	17,5	41,5	45,5	65	75	9,5	20	40
06611-20687X50	bezpečnostní modrá RAL 5017	2	M6	13,5	18	19,5	28,5	6,5	17,5	41,5	45,5	65	75	9,5	20	50
06611-20687X60	bezpečnostní modrá RAL 5017	2	M6	13,5	18	19,5	28,5	6,5	17,5	41,5	45,5	65	75	9,5	20	60
06611-20688X15	světle šedá RAL 7035	2	M6	13,5	18	19,5	28,5	6,5	17,5	41,5	45,5	65	75	9,5	20	15
06611-20688X20	světle šedá RAL 7035	2	M6	13,5	18	19,5	28,5	6,5	17,5	41,5	45,5	65	75	9,5	20	20
06611-20688X25	světle šedá RAL 7035	2	M6	13,5	18	19,5	28,5	6,5	17,5	41,5	45,5	65	75	9,5	20	25
06611-20688X30	světle šedá RAL 7035	2	M6	13,5	18	19,5	28,5	6,5	17,5	41,5	45,5	65	75	9,5	20	30
06611-20688X40	světle šedá RAL 7035	2	M6	13,5	18	19,5	28,5	6,5	17,5	41,5	45,5	65	75	9,5	20	40
06611-20688X50	světle šedá RAL 7035	2	M6	13,5	18	19,5	28,5	6,5	17,5	41,5	45,5	65	75	9,5	20	50
06611-20688X60	světle šedá RAL 7035	2	M6	13,5	18	19,5	28,5	6,5	17,5	41,5	45,5	65	75	9,5	20	60
06611-2081X15	tmavošedá RAL 7021	2	M8	13,5	18	19,5	28,5	6,5	17,5	41,5	45,5	65	75	9,5	20	15
06611-2081X20	tmavošedá RAL 7021	2	M8	13,5	18	19,5	28,5	6,5	17,5	41,5	45,5	65	75	9,5	20	20
06611-2081X25	tmavošedá RAL 7021	2	M8	13,5	18	19,5	28,5	6,5	17,5	41,5	45,5	65	75	9,5	20	25
06611-2081X30	tmavošedá RAL 7021	2	M8	13,5	18	19,5	28,5	6,5	17,5	41,5	45,5	65	75	9,5	20	30
06611-2081X40	tmavošedá RAL 7021	2	M8	13,5	18	19,5	28,5	6,5	17,5	41,5	45,5	65	75	9,5	20	40
06611-2081X50	tmavošedá RAL 7021	2	M8	13,5	18	19,5	28,5	6,5	17,5	41,5	45,5	65	75	9,5	20	50
06611-2081X60	tmavošedá RAL 7021	2	M8	13,5	18	19,5	28,5	6,5	17,5	41,5	45,5	65	75	9,5	20	60
06611-20816X15	řepkově žlutá RAL 1021	2	M8	13,5	18	19,5	28,5	6,5	17,5	41,5	45,5	65	75	9,5	20	15
06611-20816X20	řepkově žlutá RAL 1021	2	M8	13,5	18	19,5	28,5	6,5	17,5	41,5	45,5	65	75	9,5	20	20
06611-20816X25	řepkově žlutá RAL 1021	2	M8	13,5	18	19,5	28,5	6,5	17,5	41,5	45,5	65	75	9,5	20	25
06611-20816X30	řepkově žlutá RAL 1021	2	M8	13,5	18	19,5	28,5	6,5	17,5	41,5	45,5	65	75	9,5	20	30
06611-20816X40	řepkově žlutá RAL 1021	2	M8	13,5	18	19,5	28,5	6,5	17,5	41,5	45,5	65	75	9,5	20	40
06611-20816X50	řepkově žlutá RAL 1021	2	M8	13,5	18	19,5	28,5	6,5	17,5	41,5	45,5	65	75	9,5	20	50
06611-20816X60	řepkově žlutá RAL 1021	2	M8	13,5	18	19,5	28,5	6,5	17,5	41,5	45,5	65	75	9,5	20	60
06611-2082X20	čistě oranžová RAL 2004	2	M8	13,5	18	19,5	28,5	6,5	17,5	41,5	45,5	65	75	9,5	20	20
06611-2082X15	čistě oranžová RAL 2004	2	M8	13,5	18	19,5	28,5	6,5	17,5	41,5	45,5	65	75	9,5	20	15
06611-2082X25	čistě oranžová RAL 2004	2	M8	13,5	18	19,5	28,5	6,5	17,5	41,5	45,5	65	75	9,5	20	25
06611-2082X30	čistě oranžová RAL 2004	2	M8	13,5	18	19,5	28,5	6,5	17,5	41,5	45,5	65	75	9,5	20	30
06611-2082X40	čistě oranžová RAL 2004	2	M8	13,5	18	19,5	28,5	6,5	17,5	41,5	45,5	65	75	9,5	20	40
06611-2082X50	čistě oranžová RAL 2004	2	M8	13,5	18	19,5	28,5	6,5	17,5	41,5	45,5	65	75	9,5	20	50
06611-2082X60	čistě oranžová RAL 2004	2	M8	13,5	18	19,5	28,5	6,5	17,5	41,5	45,5	65	75	9,5	20	60
06611-20884X15	bezpečnostní červená RAL 3020	2	M8	13,5	18	19,5	28,5	6,5	17,5	41,5	45,5	65	75	9,5	20	15
06611-20884X20	bezpečnostní červená RAL 3020	2	M8	13,5	18	19,5	28,5	6,5	17,5	41,5	45,5	65	75	9,5	20	20
06611-20884X25	bezpečnostní červená RAL 3020	2	M8	13,5	18	19,5	28,5	6,5	17,5	41,5	45,5	65	75	9,5	20	25
06611-20884X30	bezpečnostní červená RAL 3020	2	M8	13,5	18	19,5	28,5	6,5	17,5	41,5	45,5	65	75	9,5	20	30
06611-20884X40	bezpečnostní červená RAL 3020	2	M8	13,5	18	19,5	28,5	6,5	17,5	41,5	45,5	65	75	9,5	20	40
06611-20884X50	bezpečnostní červená RAL 3020	2	M8	13,5	18	19,5	28,5	6,5	17,5	41,5	45,5	65	75	9,5	20	50
06611-20884X60	bezpečnostní červená RAL 3020	2	M8	13,5	18	19,5	28,5	6,5	17,5	41,5	45,5	65	75	9,5	20	60
06611-20886X15	signální zelená RAL 6032	2	M8	13,5	18	19,5	28,5	6,5	17,5	41,5	45,5	65	75	9,5	20	15
06611-20886X20	signální zelená RAL 6032	2	M8	13,5	18	19,5	28,5	6,5	17,5	41,5	45,5	65	75	9,5	20	20
06611-20886X25	signální zelená RAL 6032	2	M8	13,5	18	19,5	28,5	6,5	17,5	41,5	45,5	65	75	9,5	20	25
06611-20886X30	signální zelená RAL 6032	2	M8	13,5	18	19,5	28,5	6,5	17,5	41,5	45,5	65	75	9,5	20	30
06611-20886X40	signální zelená RAL 6032	2	M8	13,5	18	19,5	28,5	6,5	17,5	41,5	45,5	65	75	9,5	20	40
06611-20886X50	signální zelená RAL 6032	2	M8	13,5	18	19,5	28,5	6,5	17,5	41,5	45,5	65	75	9,5	20	50

## Přehled zboží

Objednáací číslo	Barva základního tělesa	Velikost	X	D	D1	D2	H	H1	H2	H3	H4	A	A1	B	Počet zubů	L
06611-20886X60	signální zelená RAL 6032	2	M8	13,5	18	19,5	28,5	6,5	17,5	41,5	45,5	65	75	9,5	20	60
06611-20887X15	bezpečnostní modrá RAL 5017	2	M8	13,5	18	19,5	28,5	6,5	17,5	41,5	45,5	65	75	9,5	20	15
06611-20887X20	bezpečnostní modrá RAL 5017	2	M8	13,5	18	19,5	28,5	6,5	17,5	41,5	45,5	65	75	9,5	20	20
06611-20887X25	bezpečnostní modrá RAL 5017	2	M8	13,5	18	19,5	28,5	6,5	17,5	41,5	45,5	65	75	9,5	20	25
06611-20887X30	bezpečnostní modrá RAL 5017	2	M8	13,5	18	19,5	28,5	6,5	17,5	41,5	45,5	65	75	9,5	20	30
06611-20887X40	bezpečnostní modrá RAL 5017	2	M8	13,5	18	19,5	28,5	6,5	17,5	41,5	45,5	65	75	9,5	20	40
06611-20887X50	bezpečnostní modrá RAL 5017	2	M8	13,5	18	19,5	28,5	6,5	17,5	41,5	45,5	65	75	9,5	20	50
06611-20887X60	bezpečnostní modrá RAL 5017	2	M8	13,5	18	19,5	28,5	6,5	17,5	41,5	45,5	65	75	9,5	20	60
06611-20888X15	světle šedá RAL 7035	2	M8	13,5	18	19,5	28,5	6,5	17,5	41,5	45,5	65	75	9,5	20	15
06611-20888X20	světle šedá RAL 7035	2	M8	13,5	18	19,5	28,5	6,5	17,5	41,5	45,5	65	75	9,5	20	20
06611-20888X25	světle šedá RAL 7035	2	M8	13,5	18	19,5	28,5	6,5	17,5	41,5	45,5	65	75	9,5	20	25
06611-20888X30	světle šedá RAL 7035	2	M8	13,5	18	19,5	28,5	6,5	17,5	41,5	45,5	65	75	9,5	20	30
06611-20888X40	světle šedá RAL 7035	2	M8	13,5	18	19,5	28,5	6,5	17,5	41,5	45,5	65	75	9,5	20	40
06611-20888X50	světle šedá RAL 7035	2	M8	13,5	18	19,5	28,5	6,5	17,5	41,5	45,5	65	75	9,5	20	50
06611-20888X60	světle šedá RAL 7035	2	M8	13,5	18	19,5	28,5	6,5	17,5	41,5	45,5	65	75	9,5	20	60
06611-2101X20	tmavošedá RAL 7021	2	M10	13,5	18	19,5	28,5	6,5	17,5	41,5	45,5	65	75	9,5	20	20
06611-2101X25	tmavošedá RAL 7021	2	M10	13,5	18	19,5	28,5	6,5	17,5	41,5	45,5	65	75	9,5	20	25
06611-2101X30	tmavošedá RAL 7021	2	M10	13,5	18	19,5	28,5	6,5	17,5	41,5	45,5	65	75	9,5	20	30
06611-2101X40	tmavošedá RAL 7021	2	M10	13,5	18	19,5	28,5	6,5	17,5	41,5	45,5	65	75	9,5	20	40
06611-2101X50	tmavošedá RAL 7021	2	M10	13,5	18	19,5	28,5	6,5	17,5	41,5	45,5	65	75	9,5	20	50
06611-2101X60	tmavošedá RAL 7021	2	M10	13,5	18	19,5	28,5	6,5	17,5	41,5	45,5	65	75	9,5	20	60
06611-21016X20	řepkově žlutá RAL 1021	2	M10	13,5	18	19,5	28,5	6,5	17,5	41,5	45,5	65	75	9,5	20	20
06611-21016X25	řepkově žlutá RAL 1021	2	M10	13,5	18	19,5	28,5	6,5	17,5	41,5	45,5	65	75	9,5	20	25
06611-21016X30	řepkově žlutá RAL 1021	2	M10	13,5	18	19,5	28,5	6,5	17,5	41,5	45,5	65	75	9,5	20	30
06611-21016X40	řepkově žlutá RAL 1021	2	M10	13,5	18	19,5	28,5	6,5	17,5	41,5	45,5	65	75	9,5	20	40
06611-21016X50	řepkově žlutá RAL 1021	2	M10	13,5	18	19,5	28,5	6,5	17,5	41,5	45,5	65	75	9,5	20	50
06611-21016X60	řepkově žlutá RAL 1021	2	M10	13,5	18	19,5	28,5	6,5	17,5	41,5	45,5	65	75	9,5	20	60
06611-2102X20	čistě oranžová RAL 2004	2	M10	13,5	18	19,5	28,5	6,5	17,5	41,5	45,5	65	75	9,5	20	20
06611-2102X25	čistě oranžová RAL 2004	2	M10	13,5	18	19,5	28,5	6,5	17,5	41,5	45,5	65	75	9,5	20	25
06611-2102X30	čistě oranžová RAL 2004	2	M10	13,5	18	19,5	28,5	6,5	17,5	41,5	45,5	65	75	9,5	20	30
06611-2102X40	čistě oranžová RAL 2004	2	M10	13,5	18	19,5	28,5	6,5	17,5	41,5	45,5	65	75	9,5	20	40
06611-2102X50	čistě oranžová RAL 2004	2	M10	13,5	18	19,5	28,5	6,5	17,5	41,5	45,5	65	75	9,5	20	50
06611-2102X60	čistě oranžová RAL 2004	2	M10	13,5	18	19,5	28,5	6,5	17,5	41,5	45,5	65	75	9,5	20	60
06611-21084X20	bezpečnostní červená RAL 3020	2	M10	13,5	18	19,5	28,5	6,5	17,5	41,5	45,5	65	75	9,5	20	20
06611-21084X25	bezpečnostní červená RAL 3020	2	M10	13,5	18	19,5	28,5	6,5	17,5	41,5	45,5	65	75	9,5	20	25
06611-21084X30	bezpečnostní červená RAL 3020	2	M10	13,5	18	19,5	28,5	6,5	17,5	41,5	45,5	65	75	9,5	20	30
06611-21084X40	bezpečnostní červená RAL 3020	2	M10	13,5	18	19,5	28,5	6,5	17,5	41,5	45,5	65	75	9,5	20	40
06611-21084X50	bezpečnostní červená RAL 3020	2	M10	13,5	18	19,5	28,5	6,5	17,5	41,5	45,5	65	75	9,5	20	50
06611-21084X60	bezpečnostní červená RAL 3020	2	M10	13,5	18	19,5	28,5	6,5	17,5	41,5	45,5	65	75	9,5	20	60
06611-21086X20	signální zelená RAL 6032	2	M10	13,5	18	19,5	28,5	6,5	17,5	41,5	45,5	65	75	9,5	20	20
06611-21086X25	signální zelená RAL 6032	2	M10	13,5	18	19,5	28,5	6,5	17,5	41,5	45,5	65	75	9,5	20	25
06611-21086X30	signální zelená RAL 6032	2	M10	13,5	18	19,5	28,5	6,5	17,5	41,5	45,5	65	75	9,5	20	30
06611-21086X40	signální zelená RAL 6032	2	M10	13,5	18	19,5	28,5	6,5	17,5	41,5	45,5	65	75	9,5	20	40
06611-21086X50	signální zelená RAL 6032	2	M10	13,5	18	19,5	28,5	6,5	17,5	41,5	45,5	65	75	9,5	20	50
06611-21086X60	signální zelená RAL 6032	2	M10	13,5	18	19,5	28,5	6,5	17,5	41,5	45,5	65	75	9,5	20	60
06611-21087X20	bezpečnostní modrá RAL 5017	2	M10	13,5	18	19,5	28,5	6,5	17,5	41,5	45,5	65	75	9,5	20	20
06611-21087X25	bezpečnostní modrá RAL 5017	2	M10	13,5	18	19,5	28,5	6,5	17,5	41,5	45,5	65	75	9,5	20	25
06611-21087X30	bezpečnostní modrá RAL 5017	2	M10	13,5	18	19,5	28,5	6,5	17,5	41,5	45,5	65	75	9,5	20	30
06611-21087X40	bezpečnostní modrá RAL 5017	2	M10	13,5	18	19,5	28,5	6,5	17,5	41,5	45,5	65	75	9,5	20	40
06611-21087X50	bezpečnostní modrá RAL 5017	2	M10	13,5	18	19,5	28,5	6,5	17,5	41,5	45,5	65	75	9,5	20	50
06611-21087X60	bezpečnostní modrá RAL 5017	2	M10	13,5	18	19,5	28,5	6,5	17,5	41,5	45,5	65	75	9,5	20	60
06611-21088X20	světle šedá RAL 7035	2	M10	13,5	18	19,5	28,5	6,5	17,5	41,5	45,5	65	75	9,5	20	20
06611-21088X25	světle šedá RAL 7035	2	M10	13,5	18	19,5	28,5	6,5	17,5	41,5	45,5	65	75	9,5	20	25
06611-21088X30	světle šedá RAL 7035	2	M10	13,5	18	19,5	28,5	6,5	17,5	41,5	45,5	65	75	9,5	20	30
06611-21088X40	světle šedá RAL 7035	2	M10	13,5	18	19,5	28,5	6,5	17,5	41,5	45,5	65	75	9,5	20	40
06611-21088X50	světle šedá RAL 7035	2	M10	13,5	18	19,5	28,5	6,5	17,5	41,5	45,5	65	75	9,5	20	50
06611-21088X60	světle šedá RAL 7035	2	M10	13,5	18	19,5	28,5	6,5	17,5	41,5	45,5	65	75	9,5	20	60
06611-3081X20	tmavošedá RAL 7021	3	M8	16	21,5	23	37	10	24	53,5	58	80	91,5	11	22	20
06611-3081X25	tmavošedá RAL 7021	3	M8	16	21,5	23	37	10	24	53,5	58	80	91,5	11	22	25
06611-3081X30	tmavošedá RAL 7021	3	M8	16	21,5	23	37	10	24	53,5	58	80	91,5	11	22	30
06611-3081X40	tmavošedá RAL 7021	3	M8	16	21,5	23	37	10	24	53,5	58	80	91,5	11	22	40
06611-3081X50	tmavošedá RAL 7021	3	M8	16	21,5	23	37	10	24	53,5	58	80	91,5	11	22	50
06611-3081X60	tmavošedá RAL 7021	3	M8	16	21,5	23	37	10	24	53,5	58	80	91,5	11	22	60
06611-30816X20	řepkově žlutá RAL 1021	3	M8	16	21,5	23	37	10	24	53,5	58	80	91,5	11	22	20
06611-30816X25	řepkově žlutá RAL 1021	3	M8	16	21,5	23	37	10	24	53,5	58	80	91,5	11	22	25

## Přehled zboží

Objednáací číslo	Barva základního tělesa	Velikost	X	D	D1	D2	H	H1	H2	H3	H4	A	A1	B	Počet zubů	L
06611-30816X30	řepkově žlutá RAL 1021	3	M8	16	21,5	23	37	10	24	53,5	58	80	91,5	11	22	30
06611-30816X40	řepkově žlutá RAL 1021	3	M8	16	21,5	23	37	10	24	53,5	58	80	91,5	11	22	40
06611-30816X50	řepkově žlutá RAL 1021	3	M8	16	21,5	23	37	10	24	53,5	58	80	91,5	11	22	50
06611-30816X60	řepkově žlutá RAL 1021	3	M8	16	21,5	23	37	10	24	53,5	58	80	91,5	11	22	60
06611-3082X20	čistě oranžová RAL 2004	3	M8	16	21,5	23	37	10	24	53,5	58	80	91,5	11	22	20
06611-3082X25	čistě oranžová RAL 2004	3	M8	16	21,5	23	37	10	24	53,5	58	80	91,5	11	22	25
06611-3082X30	čistě oranžová RAL 2004	3	M8	16	21,5	23	37	10	24	53,5	58	80	91,5	11	22	30
06611-3082X40	čistě oranžová RAL 2004	3	M8	16	21,5	23	37	10	24	53,5	58	80	91,5	11	22	40
06611-3082X50	čistě oranžová RAL 2004	3	M8	16	21,5	23	37	10	24	53,5	58	80	91,5	11	22	50
06611-3082X60	čistě oranžová RAL 2004	3	M8	16	21,5	23	37	10	24	53,5	58	80	91,5	11	22	60
06611-30884X20	bezpečnostní červená RAL 3020	3	M8	16	21,5	23	37	10	24	53,5	58	80	91,5	11	22	20
06611-30884X25	bezpečnostní červená RAL 3020	3	M8	16	21,5	23	37	10	24	53,5	58	80	91,5	11	22	25
06611-30884X30	bezpečnostní červená RAL 3020	3	M8	16	21,5	23	37	10	24	53,5	58	80	91,5	11	22	30
06611-30884X40	bezpečnostní červená RAL 3020	3	M8	16	21,5	23	37	10	24	53,5	58	80	91,5	11	22	40
06611-30884X50	bezpečnostní červená RAL 3020	3	M8	16	21,5	23	37	10	24	53,5	58	80	91,5	11	22	50
06611-30884X60	bezpečnostní červená RAL 3020	3	M8	16	21,5	23	37	10	24	53,5	58	80	91,5	11	22	60
06611-30886X20	signální zelená RAL 6032	3	M8	16	21,5	23	37	10	24	53,5	58	80	91,5	11	22	20
06611-30886X25	signální zelená RAL 6032	3	M8	16	21,5	23	37	10	24	53,5	58	80	91,5	11	22	25
06611-30886X30	signální zelená RAL 6032	3	M8	16	21,5	23	37	10	24	53,5	58	80	91,5	11	22	30
06611-30886X40	signální zelená RAL 6032	3	M8	16	21,5	23	37	10	24	53,5	58	80	91,5	11	22	40
06611-30886X50	signální zelená RAL 6032	3	M8	16	21,5	23	37	10	24	53,5	58	80	91,5	11	22	50
06611-30886X60	signální zelená RAL 6032	3	M8	16	21,5	23	37	10	24	53,5	58	80	91,5	11	22	60
06611-30887X20	bezpečnostní modrá RAL 5017	3	M8	16	21,5	23	37	10	24	53,5	58	80	91,5	11	22	20
06611-30887X25	bezpečnostní modrá RAL 5017	3	M8	16	21,5	23	37	10	24	53,5	58	80	91,5	11	22	25
06611-30887X30	bezpečnostní modrá RAL 5017	3	M8	16	21,5	23	37	10	24	53,5	58	80	91,5	11	22	30
06611-30887X40	bezpečnostní modrá RAL 5017	3	M8	16	21,5	23	37	10	24	53,5	58	80	91,5	11	22	40
06611-30887X50	bezpečnostní modrá RAL 5017	3	M8	16	21,5	23	37	10	24	53,5	58	80	91,5	11	22	50
06611-30887X60	bezpečnostní modrá RAL 5017	3	M8	16	21,5	23	37	10	24	53,5	58	80	91,5	11	22	60
06611-30888X20	světle šedá RAL 7035	3	M8	16	21,5	23	37	10	24	53,5	58	80	91,5	11	22	20
06611-30888X25	světle šedá RAL 7035	3	M8	16	21,5	23	37	10	24	53,5	58	80	91,5	11	22	25
06611-30888X30	světle šedá RAL 7035	3	M8	16	21,5	23	37	10	24	53,5	58	80	91,5	11	22	30
06611-30888X40	světle šedá RAL 7035	3	M8	16	21,5	23	37	10	24	53,5	58	80	91,5	11	22	40
06611-30888X50	světle šedá RAL 7035	3	M8	16	21,5	23	37	10	24	53,5	58	80	91,5	11	22	50
06611-30888X60	světle šedá RAL 7035	3	M8	16	21,5	23	37	10	24	53,5	58	80	91,5	11	22	60
06611-3101X20	tmavošedá RAL 7021	3	M10	16	21,5	23	37	10	24	53,5	58	80	91,5	11	22	20
06611-3101X25	tmavošedá RAL 7021	3	M10	16	21,5	23	37	10	24	53,5	58	80	91,5	11	22	25
06611-3101X30	tmavošedá RAL 7021	3	M10	16	21,5	23	37	10	24	53,5	58	80	91,5	11	22	30
06611-3101X40	tmavošedá RAL 7021	3	M10	16	21,5	23	37	10	24	53,5	58	80	91,5	11	22	40
06611-3101X50	tmavošedá RAL 7021	3	M10	16	21,5	23	37	10	24	53,5	58	80	91,5	11	22	50
06611-3101X60	tmavošedá RAL 7021	3	M10	16	21,5	23	37	10	24	53,5	58	80	91,5	11	22	60
06611-31016X20	řepkově žlutá RAL 1021	3	M10	16	21,5	23	37	10	24	53,5	58	80	91,5	11	22	20
06611-31016X25	řepkově žlutá RAL 1021	3	M10	16	21,5	23	37	10	24	53,5	58	80	91,5	11	22	25
06611-31016X30	řepkově žlutá RAL 1021	3	M10	16	21,5	23	37	10	24	53,5	58	80	91,5	11	22	30
06611-31016X40	řepkově žlutá RAL 1021	3	M10	16	21,5	23	37	10	24	53,5	58	80	91,5	11	22	40
06611-31016X50	řepkově žlutá RAL 1021	3	M10	16	21,5	23	37	10	24	53,5	58	80	91,5	11	22	50
06611-31016X60	řepkově žlutá RAL 1021	3	M10	16	21,5	23	37	10	24	53,5	58	80	91,5	11	22	60
06611-3102X20	čistě oranžová RAL 2004	3	M10	16	21,5	23	37	10	24	53,5	58	80	91,5	11	22	20
06611-3102X25	čistě oranžová RAL 2004	3	M10	16	21,5	23	37	10	24	53,5	58	80	91,5	11	22	25
06611-3102X30	čistě oranžová RAL 2004	3	M10	16	21,5	23	37	10	24	53,5	58	80	91,5	11	22	30
06611-3102X40	čistě oranžová RAL 2004	3	M10	16	21,5	23	37	10	24	53,5	58	80	91,5	11	22	40
06611-3102X50	čistě oranžová RAL 2004	3	M10	16	21,5	23	37	10	24	53,5	58	80	91,5	11	22	50
06611-3102X60	čistě oranžová RAL 2004	3	M10	16	21,5	23	37	10	24	53,5	58	80	91,5	11	22	60
06611-31084X20	bezpečnostní červená RAL 3020	3	M10	16	21,5	23	37	10	24	53,5	58	80	91,5	11	22	20
06611-31084X25	bezpečnostní červená RAL 3020	3	M10	16	21,5	23	37	10	24	53,5	58	80	91,5	11	22	25
06611-31084X30	bezpečnostní červená RAL 3020	3	M10	16	21,5	23	37	10	24	53,5	58	80	91,5	11	22	30
06611-31084X40	bezpečnostní červená RAL 3020	3	M10	16	21,5	23	37	10	24	53,5	58	80	91,5	11	22	40
06611-31084X50	bezpečnostní červená RAL 3020	3	M10	16	21,5	23	37	10	24	53,5	58	80	91,5	11	22	50
06611-31084X60	bezpečnostní červená RAL 3020	3	M10	16	21,5	23	37	10	24	53,5	58	80	91,5	11	22	60
06611-31086X20	signální zelená RAL 6032	3	M10	16	21,5	23	37	10	24	53,5	58	80	91,5	11	22	20
06611-31086X25	signální zelená RAL 6032	3	M10	16	21,5	23	37	10	24	53,5	58	80	91,5	11	22	25
06611-31086X30	signální zelená RAL 6032	3	M10	16	21,5	23	37	10	24	53,5	58	80	91,5	11	22	30
06611-31086X40	signální zelená RAL 6032	3	M10	16	21,5	23	37	10	24	53,5	58	80	91,5	11	22	40
06611-31086X50	signální zelená RAL 6032	3	M10	16	21,5	23	37	10	24	53,5	58	80	91,5	11	22	50
06611-31086X60	signální zelená RAL 6032	3	M10	16	21,5	23	37	10	24	53,5	58	80	91,5	11	22	60
06611-31087X20	bezpečnostní modrá RAL 5017	3	M10	16	21,5	23	37	10	24	53,5	58	80	91,5	11	22	20



## Přehled zboží

Objednací číslo	Barva základního tělesa	Velikost	X	D	D1	D2	H	H1	H2	H3	H4	A	A1	B	Počet zubů	L
06611-31087X25	bezpečnostní modrá RAL 5017	3	M10	16	21,5	23	37	10	24	53,5	58	80	91,5	11	22	25
06611-31087X30	bezpečnostní modrá RAL 5017	3	M10	16	21,5	23	37	10	24	53,5	58	80	91,5	11	22	30
06611-31087X40	bezpečnostní modrá RAL 5017	3	M10	16	21,5	23	37	10	24	53,5	58	80	91,5	11	22	40
06611-31087X50	bezpečnostní modrá RAL 5017	3	M10	16	21,5	23	37	10	24	53,5	58	80	91,5	11	22	50
06611-31087X60	bezpečnostní modrá RAL 5017	3	M10	16	21,5	23	37	10	24	53,5	58	80	91,5	11	22	60
06611-31088X20	světle šedá RAL 7035	3	M10	16	21,5	23	37	10	24	53,5	58	80	91,5	11	22	20
06611-31088X25	světle šedá RAL 7035	3	M10	16	21,5	23	37	10	24	53,5	58	80	91,5	11	22	25
06611-31088X30	světle šedá RAL 7035	3	M10	16	21,5	23	37	10	24	53,5	58	80	91,5	11	22	30
06611-31088X60	světle šedá RAL 7035	3	M10	16	21,5	23	37	10	24	53,5	58	80	91,5	11	22	60
06611-31088X40	světle šedá RAL 7035	3	M10	16	21,5	23	37	10	24	53,5	58	80	91,5	11	22	40
06611-31088X50	světle šedá RAL 7035	3	M10	16	21,5	23	37	10	24	53,5	58	80	91,5	11	22	50
06611-4121X25	tmavošedá RAL 7021	4	M12	19	25,5	27,5	43	10	26	61	66	95	109	13	24	25
06611-4121X30	tmavošedá RAL 7021	4	M12	19	25,5	27,5	43	10	26	61	66	95	109	13	24	30
06611-4121X40	tmavošedá RAL 7021	4	M12	19	25,5	27,5	43	10	26	61	66	95	109	13	24	40
06611-4121X50	tmavošedá RAL 7021	4	M12	19	25,5	27,5	43	10	26	61	66	95	109	13	24	50
06611-4121X60	tmavošedá RAL 7021	4	M12	19	25,5	27,5	43	10	26	61	66	95	109	13	24	60
06611-41216X25	řepkově žlutá RAL 1021	4	M12	19	25,5	27,5	43	10	26	61	66	95	109	13	24	25
06611-41216X30	řepkově žlutá RAL 1021	4	M12	19	25,5	27,5	43	10	26	61	66	95	109	13	24	30
06611-41216X40	řepkově žlutá RAL 1021	4	M12	19	25,5	27,5	43	10	26	61	66	95	109	13	24	40
06611-41216X50	řepkově žlutá RAL 1021	4	M12	19	25,5	27,5	43	10	26	61	66	95	109	13	24	50
06611-41216X60	řepkově žlutá RAL 1021	4	M12	19	25,5	27,5	43	10	26	61	66	95	109	13	24	60
06611-4122X25	čistě oranžová RAL 2004	4	M12	19	25,5	27,5	43	10	26	61	66	95	109	13	24	25
06611-4122X30	čistě oranžová RAL 2004	4	M12	19	25,5	27,5	43	10	26	61	66	95	109	13	24	30
06611-4122X40	čistě oranžová RAL 2004	4	M12	19	25,5	27,5	43	10	26	61	66	95	109	13	24	40
06611-4122X50	čistě oranžová RAL 2004	4	M12	19	25,5	27,5	43	10	26	61	66	95	109	13	24	50
06611-4122X60	čistě oranžová RAL 2004	4	M12	19	25,5	27,5	43	10	26	61	66	95	109	13	24	60
06611-41284X25	bezpečnostní červená RAL 3020	4	M12	19	25,5	27,5	43	10	26	61	66	95	109	13	24	25
06611-41284X30	bezpečnostní červená RAL 3020	4	M12	19	25,5	27,5	43	10	26	61	66	95	109	13	24	30
06611-41284X40	bezpečnostní červená RAL 3020	4	M12	19	25,5	27,5	43	10	26	61	66	95	109	13	24	40
06611-41284X50	bezpečnostní červená RAL 3020	4	M12	19	25,5	27,5	43	10	26	61	66	95	109	13	24	50
06611-41284X60	bezpečnostní červená RAL 3020	4	M12	19	25,5	27,5	43	10	26	61	66	95	109	13	24	60
06611-41286X25	signální zelená RAL 6032	4	M12	19	25,5	27,5	43	10	26	61	66	95	109	13	24	25
06611-41286X30	signální zelená RAL 6032	4	M12	19	25,5	27,5	43	10	26	61	66	95	109	13	24	30
06611-41286X40	signální zelená RAL 6032	4	M12	19	25,5	27,5	43	10	26	61	66	95	109	13	24	40
06611-41286X50	signální zelená RAL 6032	4	M12	19	25,5	27,5	43	10	26	61	66	95	109	13	24	50
06611-41286X60	signální zelená RAL 6032	4	M12	19	25,5	27,5	43	10	26	61	66	95	109	13	24	60
06611-41287X25	bezpečnostní modrá RAL 5017	4	M12	19	25,5	27,5	43	10	26	61	66	95	109	13	24	25
06611-41287X30	bezpečnostní modrá RAL 5017	4	M12	19	25,5	27,5	43	10	26	61	66	95	109	13	24	30
06611-41287X40	bezpečnostní modrá RAL 5017	4	M12	19	25,5	27,5	43	10	26	61	66	95	109	13	24	40
06611-41287X50	bezpečnostní modrá RAL 5017	4	M12	19	25,5	27,5	43	10	26	61	66	95	109	13	24	50
06611-41287X60	bezpečnostní modrá RAL 5017	4	M12	19	25,5	27,5	43	10	26	61	66	95	109	13	24	60
06611-41288X25	světle šedá RAL 7035	4	M12	19	25,5	27,5	43	10	26	61	66	95	109	13	24	25
06611-41288X30	světle šedá RAL 7035	4	M12	19	25,5	27,5	43	10	26	61	66	95	109	13	24	30
06611-41288X40	světle šedá RAL 7035	4	M12	19	25,5	27,5	43	10	26	61	66	95	109	13	24	40
06611-41288X50	světle šedá RAL 7035	4	M12	19	25,5	27,5	43	10	26	61	66	95	109	13	24	50
06611-41288X60	světle šedá RAL 7035	4	M12	19	25,5	27,5	43	10	26	61	66	95	109	13	24	60
06611-5161X30	tmavošedá RAL 7021	5	M16	23	30	32,5	49	12	33	72	77	110	126	15,5	26	30
06611-5161X40	tmavošedá RAL 7021	5	M16	23	30	32,5	49	12	33	72	77	110	126	15,5	26	40
06611-5161X50	tmavošedá RAL 7021	5	M16	23	30	32,5	49	12	33	72	77	110	126	15,5	26	50
06611-5161X60	tmavošedá RAL 7021	5	M16	23	30	32,5	49	12	33	72	77	110	126	15,5	26	60
06611-51616X30	řepkově žlutá RAL 1021	5	M16	23	30	32,5	49	12	33	72	77	110	126	15,5	26	30
06611-51616X40	řepkově žlutá RAL 1021	5	M16	23	30	32,5	49	12	33	72	77	110	126	15,5	26	40
06611-51616X50	řepkově žlutá RAL 1021	5	M16	23	30	32,5	49	12	33	72	77	110	126	15,5	26	50
06611-51616X60	řepkově žlutá RAL 1021	5	M16	23	30	32,5	49	12	33	72	77	110	126	15,5	26	60
06611-5162X30	čistě oranžová RAL 2004	5	M16	23	30	32,5	49	12	33	72	77	110	126	15,5	26	30
06611-5162X40	čistě oranžová RAL 2004	5	M16	23	30	32,5	49	12	33	72	77	110	126	15,5	26	40
06611-5162X50	čistě oranžová RAL 2004	5	M16	23	30	32,5	49	12	33	72	77	110	126	15,5	26	50
06611-5162X60	čistě oranžová RAL 2004	5	M16	23	30	32,5	49	12	33	72	77	110	126	15,5	26	60
06611-51684X30	bezpečnostní červená RAL 3020	5	M16	23	30	32,5	49	12	33	72	77	110	126	15,5	26	30
06611-51684X40	bezpečnostní červená RAL 3020	5	M16	23	30	32,5	49	12	33	72	77	110	126	15,5	26	40
06611-51684X50	bezpečnostní červená RAL 3020	5	M16	23	30	32,5	49	12	33	72	77	110	126	15,5	26	50
06611-51684X60	bezpečnostní červená RAL 3020	5	M16	23	30	32,5	49	12	33	72	77	110	126	15,5	26	60
06611-51686X30	signální zelená RAL 6032	5	M16	23	30	32,5	49	12	33	72	77	110	126	15,5	26	30
06611-51686X40	signální zelená RAL 6032	5	M16	23	30	32,5	49	12	33	72	77	110	126	15,5	26	40
06611-51686X50	signální zelená RAL 6032	5	M16	23	30	32,5	49	12	33	72	77	110	126	15,5	26	50

## Přehled zboží

Objednací číslo	Barva základního tělesa	Velikost	X	D	D1	D2	H	H1	H2	H3	H4	A	A1	B	Počet zubů	L
06611-51686X60	signální zelená RAL 6032	5	M16	23	30	32,5	49	12	33	72	77	110	126	15,5	26	60
06611-51687X30	bezpečnostní modrá RAL 5017	5	M16	23	30	32,5	49	12	33	72	77	110	126	15,5	26	30
06611-51687X40	bezpečnostní modrá RAL 5017	5	M16	23	30	32,5	49	12	33	72	77	110	126	15,5	26	40
06611-51687X50	bezpečnostní modrá RAL 5017	5	M16	23	30	32,5	49	12	33	72	77	110	126	15,5	26	50
06611-51687X60	bezpečnostní modrá RAL 5017	5	M16	23	30	32,5	49	12	33	72	77	110	126	15,5	26	60
06611-51688X30	světle šedá RAL 7035	5	M16	23	30	32,5	49	12	33	72	77	110	126	15,5	26	30
06611-51688X40	světle šedá RAL 7035	5	M16	23	30	32,5	49	12	33	72	77	110	126	15,5	26	40
06611-51688X50	světle šedá RAL 7035	5	M16	23	30	32,5	49	12	33	72	77	110	126	15,5	26	50
06611-51688X60	světle šedá RAL 7035	5	M16	23	30	32,5	49	12	33	72	77	110	126	15,5	26	60