

Popis zboží/obrázky produktu

**Popis****Materiál:**

Držadlo páčky z plastu vyztuženého skelnými vlákny s ozubeným kroužkem ze zinkového odlitku.

Ocelové části třída pevnosti 5.8.

Tlačítko z plastu (POM).

Provedení:

Ocelové části bryněrované.

Upozornění:

Δ Na tomto místě je třeba udat požadovanou barvu svěrací páky.

Standardní barvy jsou:

Svěrací páky tmavošedá, tlačítko bezpečnostní červená.

Svěrací páky oranžová, tlačítko tmavošedá.

Svěrací páky bezpečnostní červená, tlačítko tmavošedá.

Při $L \geq 60$ mm činí délka závitu 60 mm.

Na vyžádání:

Další vnější závity, délky šroubů i nestandardní provedení.

Rozměr "H1" je možné za příplatek dodat i v jiných délkách.

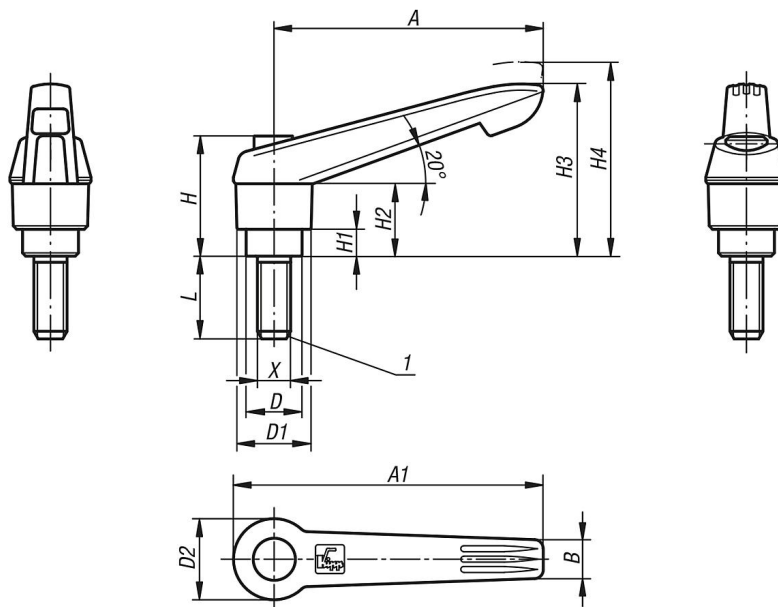
Odkaz na výkres:

1) Zaoblené ukončení závitu podle DIN 78

Popis zboží/obrázky produktu



Výkresy



Přehled zboží

Objednací číslo	Barva základního tělesa	Velikost	X	D	D1	D2	H	H1	H2	H3	H4	A	A1	B	počet zubů	L
06610-71105X10	tmavošedá RAL 7021	1	M5	10	13	14,5	25,5	4	15	30	33,5	40	47	7,5	16	10
06610-71105X15	tmavošedá RAL 7021	1	M5	10	13	14,5	25,5	4	15	30	33,5	40	47	7,5	16	15
06610-71105X20	tmavošedá RAL 7021	1	M5	10	13	14,5	25,5	4	15	30	33,5	40	47	7,5	16	20
06610-71105X25	tmavošedá RAL 7021	1	M5	10	13	14,5	25,5	4	15	30	33,5	40	47	7,5	16	25
06610-71105X30	tmavošedá RAL 7021	1	M5	10	13	14,5	25,5	4	15	30	33,5	40	47	7,5	16	30
06610-71105X35	tmavošedá RAL 7021	1	M5	10	13	14,5	25,5	4	15	30	33,5	40	47	7,5	16	35
06610-71105X40	tmavošedá RAL 7021	1	M5	10	13	14,5	25,5	4	15	30	33,5	40	47	7,5	16	40
06610-71105X45	tmavošedá RAL 7021	1	M5	10	13	14,5	25,5	4	15	30	33,5	40	47	7,5	16	45
06610-71105X50	tmavošedá RAL 7021	1	M5	10	13	14,5	25,5	4	15	30	33,5	40	47	7,5	16	50
06610-72105X10	čistě oranžová RAL 2004	1	M5	10	13	14,5	25,5	4	15	30	33,5	40	47	7,5	16	10
06610-72105X15	čistě oranžová RAL 2004	1	M5	10	13	14,5	25,5	4	15	30	33,5	40	47	7,5	16	15
06610-72105X20	čistě oranžová RAL 2004	1	M5	10	13	14,5	25,5	4	15	30	33,5	40	47	7,5	16	20
06610-72105X25	čistě oranžová RAL 2004	1	M5	10	13	14,5	25,5	4	15	30	33,5	40	47	7,5	16	25
06610-72105X30	čistě oranžová RAL 2004	1	M5	10	13	14,5	25,5	4	15	30	33,5	40	47	7,5	16	30
06610-72105X35	čistě oranžová RAL 2004	1	M5	10	13	14,5	25,5	4	15	30	33,5	40	47	7,5	16	35
06610-72105X40	čistě oranžová RAL 2004	1	M5	10	13	14,5	25,5	4	15	30	33,5	40	47	7,5	16	40
06610-72105X45	čistě oranžová RAL 2004	1	M5	10	13	14,5	25,5	4	15	30	33,5	40	47	7,5	16	45
06610-72105X50	čistě oranžová RAL 2004	1	M5	10	13	14,5	25,5	4	15	30	33,5	40	47	7,5	16	50
06610-73105X10	bezpečnostní červená RAL 3020	1	M5	10	13	14,5	25,5	4	15	30	33,5	40	47	7,5	16	10
06610-73105X15	bezpečnostní červená RAL 3020	1	M5	10	13	14,5	25,5	4	15	30	33,5	40	47	7,5	16	15
06610-73105X20	bezpečnostní červená RAL 3020	1	M5	10	13	14,5	25,5	4	15	30	33,5	40	47	7,5	16	20
06610-73105X25	bezpečnostní červená RAL 3020	1	M5	10	13	14,5	25,5	4	15	30	33,5	40	47	7,5	16	25
06610-73105X30	bezpečnostní červená RAL 3020	1	M5	10	13	14,5	25,5	4	15	30	33,5	40	47	7,5	16	30
06610-73105X35	bezpečnostní červená RAL 3020	1	M5	10	13	14,5	25,5	4	15	30	33,5	40	47	7,5	16	35
06610-73105X40	bezpečnostní červená RAL 3020	1	M5	10	13	14,5	25,5	4	15	30	33,5	40	47	7,5	16	40
06610-73105X45	bezpečnostní červená RAL 3020	1	M5	10	13	14,5	25,5	4	15	30	33,5	40	47	7,5	16	45
06610-73105X50	bezpečnostní červená RAL 3020	1	M5	10	13	14,5	25,5	4	15	30	33,5	40	47	7,5	16	50
06610-71106X10	tmavošedá RAL 7021	1	M6	10	13	14,5	25,5	4	15	30	33,5	40	47	7,5	16	10

Přehled zboží

Objednáací číslo	Barva základního tělesa	Velikost	X	D	D1	D2	H	H1	H2	H3	H4	A	A1	B	počet zubů	L
06610-72308X35	čistě oranžová RAL 2004	3	M8	16	21,5	23	38,5	10	24	53,5	58	80	91,5	11	22	35
06610-72308X40	čistě oranžová RAL 2004	3	M8	16	21,5	23	38,5	10	24	53,5	58	80	91,5	11	22	40
06610-72308X45	čistě oranžová RAL 2004	3	M8	16	21,5	23	38,5	10	24	53,5	58	80	91,5	11	22	45
06610-72308X50	čistě oranžová RAL 2004	3	M8	16	21,5	23	38,5	10	24	53,5	58	80	91,5	11	22	50
06610-72308X55	čistě oranžová RAL 2004	3	M8	16	21,5	23	38,5	10	24	53,5	58	80	91,5	11	22	55
06610-72308X60	čistě oranžová RAL 2004	3	M8	16	21,5	23	38,5	10	24	53,5	58	80	91,5	11	22	60
06610-73308X15	bezpečnostní červená RAL 3020	3	M8	16	21,5	23	38,5	10	24	53,5	58	80	91,5	11	22	15
06610-73308X20	bezpečnostní červená RAL 3020	3	M8	16	21,5	23	38,5	10	24	53,5	58	80	91,5	11	22	20
06610-73308X25	bezpečnostní červená RAL 3020	3	M8	16	21,5	23	38,5	10	24	53,5	58	80	91,5	11	22	25
06610-73308X30	bezpečnostní červená RAL 3020	3	M8	16	21,5	23	38,5	10	24	53,5	58	80	91,5	11	22	30
06610-73308X35	bezpečnostní červená RAL 3020	3	M8	16	21,5	23	38,5	10	24	53,5	58	80	91,5	11	22	35
06610-73308X40	bezpečnostní červená RAL 3020	3	M8	16	21,5	23	38,5	10	24	53,5	58	80	91,5	11	22	40
06610-73308X45	bezpečnostní červená RAL 3020	3	M8	16	21,5	23	38,5	10	24	53,5	58	80	91,5	11	22	45
06610-73308X50	bezpečnostní červená RAL 3020	3	M8	16	21,5	23	38,5	10	24	53,5	58	80	91,5	11	22	50
06610-73308X55	bezpečnostní červená RAL 3020	3	M8	16	21,5	23	38,5	10	24	53,5	58	80	91,5	11	22	55
06610-73308X60	bezpečnostní červená RAL 3020	3	M8	16	21,5	23	38,5	10	24	53,5	58	80	91,5	11	22	60
06610-71310X15	tmavošedá RAL 7021	3	M10	16	21,5	23	38,5	10	24	53,5	58	80	91,5	11	22	15
06610-71310X20	tmavošedá RAL 7021	3	M10	16	21,5	23	38,5	10	24	53,5	58	80	91,5	11	22	20
06610-71310X25	tmavošedá RAL 7021	3	M10	16	21,5	23	38,5	10	24	53,5	58	80	91,5	11	22	25
06610-71310X30	tmavošedá RAL 7021	3	M10	16	21,5	23	38,5	10	24	53,5	58	80	91,5	11	22	30
06610-71310X35	tmavošedá RAL 7021	3	M10	16	21,5	23	38,5	10	24	53,5	58	80	91,5	11	22	35
06610-71310X40	tmavošedá RAL 7021	3	M10	16	21,5	23	38,5	10	24	53,5	58	80	91,5	11	22	40
06610-71310X45	tmavošedá RAL 7021	3	M10	16	21,5	23	38,5	10	24	53,5	58	80	91,5	11	22	45
06610-71310X50	tmavošedá RAL 7021	3	M10	16	21,5	23	38,5	10	24	53,5	58	80	91,5	11	22	50
06610-71310X55	tmavošedá RAL 7021	3	M10	16	21,5	23	38,5	10	24	53,5	58	80	91,5	11	22	55
06610-71310X60	tmavošedá RAL 7021	3	M10	16	21,5	23	38,5	10	24	53,5	58	80	91,5	11	22	60
06610-72310X15	čistě oranžová RAL 2004	3	M10	16	21,5	23	38,5	10	24	53,5	58	80	91,5	11	22	15
06610-72310X20	čistě oranžová RAL 2004	3	M10	16	21,5	23	38,5	10	24	53,5	58	80	91,5	11	22	20
06610-72310X25	čistě oranžová RAL 2004	3	M10	16	21,5	23	38,5	10	24	53,5	58	80	91,5	11	22	25
06610-72310X30	čistě oranžová RAL 2004	3	M10	16	21,5	23	38,5	10	24	53,5	58	80	91,5	11	22	30
06610-72310X35	čistě oranžová RAL 2004	3	M10	16	21,5	23	38,5	10	24	53,5	58	80	91,5	11	22	35
06610-72310X40	čistě oranžová RAL 2004	3	M10	16	21,5	23	38,5	10	24	53,5	58	80	91,5	11	22	40
06610-72310X45	čistě oranžová RAL 2004	3	M10	16	21,5	23	38,5	10	24	53,5	58	80	91,5	11	22	45
06610-72310X50	čistě oranžová RAL 2004	3	M10	16	21,5	23	38,5	10	24	53,5	58	80	91,5	11	22	50
06610-72310X55	čistě oranžová RAL 2004	3	M10	16	21,5	23	38,5	10	24	53,5	58	80	91,5	11	22	55
06610-72310X60	čistě oranžová RAL 2004	3	M10	16	21,5	23	38,5	10	24	53,5	58	80	91,5	11	22	60
06610-73310X15	bezpečnostní červená RAL 3020	3	M10	16	21,5	23	38,5	10	24	53,5	58	80	91,5	11	22	15
06610-73310X20	bezpečnostní červená RAL 3020	3	M10	16	21,5	23	38,5	10	24	53,5	58	80	91,5	11	22	20
06610-73310X25	bezpečnostní červená RAL 3020	3	M10	16	21,5	23	38,5	10	24	53,5	58	80	91,5	11	22	25
06610-73310X30	bezpečnostní červená RAL 3020	3	M10	16	21,5	23	38,5	10	24	53,5	58	80	91,5	11	22	30
06610-73310X35	bezpečnostní červená RAL 3020	3	M10	16	21,5	23	38,5	10	24	53,5	58	80	91,5	11	22	35
06610-73310X40	bezpečnostní červená RAL 3020	3	M10	16	21,5	23	38,5	10	24	53,5	58	80	91,5	11	22	40
06610-73310X45	bezpečnostní červená RAL 3020	3	M10	16	21,5	23	38,5	10	24	53,5	58	80	91,5	11	22	45
06610-73310X50	bezpečnostní červená RAL 3020	3	M10	16	21,5	23	38,5	10	24	53,5	58	80	91,5	11	22	50
06610-73310X55	bezpečnostní červená RAL 3020	3	M10	16	21,5	23	38,5	10	24	53,5	58	80	91,5	11	22	55
06610-73310X60	bezpečnostní červená RAL 3020	3	M10	16	21,5	23	38,5	10	24	53,5	58	80	91,5	11	22	60
06610-71410X20	tmavošedá RAL 7021	4	M10	19	25,5	27,5	44,6	10	26	61	66	95	109	13	24	20
06610-71410X25	tmavošedá RAL 7021	4	M10	19	25,5	27,5	44,6	10	26	61	66	95	109	13	24	25
06610-71410X30	tmavošedá RAL 7021	4	M10	19	25,5	27,5	44,6	10	26	61	66	95	109	13	24	30
06610-71410X35	tmavošedá RAL 7021	4	M10	19	25,5	27,5	44,6	10	26	61	66	95	109	13	24	35
06610-71410X40	tmavošedá RAL 7021	4	M10	19	25,5	27,5	44,6	10	26	61	66	95	109	13	24	40
06610-71410X45	tmavošedá RAL 7021	4	M10	19	25,5	27,5	44,6	10	26	61	66	95	109	13	24	45
06610-71410X50	tmavošedá RAL 7021	4	M10	19	25,5	27,5	44,6	10	26	61	66	95	109	13	24	50
06610-71410X55	tmavošedá RAL 7021	4	M10	19	25,5	27,5	44,6	10	26	61	66	95	109	13	24	55
06610-71410X60	tmavošedá RAL 7021	4	M10	19	25,5	27,5	44,6	10	26	61	66	95	109	13	24	60
06610-71410X70	tmavošedá RAL 7021	4	M10	19	25,5	27,5	44,6	10	26	61	66	95	109	13	24	70
06610-71410X80	tmavošedá RAL 7021	4	M10	19	25,5	27,5	44,6	10	26	61	66	95	109	13	24	80
06610-71410X90	tmavošedá RAL 7021	4	M10	19	25,5	27,5	44,6	10	26	61	66	95	109	13	24	90
06610-72410X20	čistě oranžová RAL 2004	4	M10	19	25,5	27,5	44,6	10	26	61	66	95	109	13	24	20
06610-72410X25	čistě oranžová RAL 2004	4	M10	19	25,5	27,5	44,6	10	26	61	66	95	109	13	24	25
06610-72410X30	čistě oranžová RAL 2004	4	M10	19	25,5	27,5	44,6	10	26	61	66	95	109	13	24	30
06610-72410X35	čistě oranžová RAL 2004	4	M10	19	25,5	27,5	44,6	10	26	61	66	95	109	13	24	35
06610-72410X40	čistě oranžová RAL 2004	4	M10	19	25,5	27,5	44,6	10	26	61	66	95	109	13	24	40
06610-72410X45	čistě oranžová RAL 2004	4	M10	19	25,5	27,5	44,6	10	26	61	66	95	109	13	24	45
06610-72410X50	čistě oranžová RAL 2004	4	M10	19	25,5	27,5	44,6	10	26	61	66	95	109	13	24	50

Přehled zboží

Objednáací číslo	Barva základního tělesa	Velikost	X	D	D1	D2	H	H1	H2	H3	H4	A	A1	B	počet zubů	L
06610-72410X55	čistě oranžová RAL 2004	4	M10	19	25,5	27,5	44,6	10	26	61	66	95	109	13	24	55
06610-72410X60	čistě oranžová RAL 2004	4	M10	19	25,5	27,5	44,6	10	26	61	66	95	109	13	24	60
06610-72410X70	čistě oranžová RAL 2004	4	M10	19	25,5	27,5	44,6	10	26	61	66	95	109	13	24	70
06610-72410X80	čistě oranžová RAL 2004	4	M10	19	25,5	27,5	44,6	10	26	61	66	95	109	13	24	80
06610-72410X90	čistě oranžová RAL 2004	4	M10	19	25,5	27,5	44,6	10	26	61	66	95	109	13	24	90
06610-73410X20	bezpečnostní červená RAL 3020	4	M10	19	25,5	27,5	44,6	10	26	61	66	95	109	13	24	20
06610-73410X25	bezpečnostní červená RAL 3020	4	M10	19	25,5	27,5	44,6	10	26	61	66	95	109	13	24	25
06610-73410X30	bezpečnostní červená RAL 3020	4	M10	19	25,5	27,5	44,6	10	26	61	66	95	109	13	24	30
06610-73410X35	bezpečnostní červená RAL 3020	4	M10	19	25,5	27,5	44,6	10	26	61	66	95	109	13	24	35
06610-73410X40	bezpečnostní červená RAL 3020	4	M10	19	25,5	27,5	44,6	10	26	61	66	95	109	13	24	40
06610-73410X45	bezpečnostní červená RAL 3020	4	M10	19	25,5	27,5	44,6	10	26	61	66	95	109	13	24	45
06610-73410X50	bezpečnostní červená RAL 3020	4	M10	19	25,5	27,5	44,6	10	26	61	66	95	109	13	24	50
06610-73410X55	bezpečnostní červená RAL 3020	4	M10	19	25,5	27,5	44,6	10	26	61	66	95	109	13	24	55
06610-73410X60	bezpečnostní červená RAL 3020	4	M10	19	25,5	27,5	44,6	10	26	61	66	95	109	13	24	60
06610-73410X70	bezpečnostní červená RAL 3020	4	M10	19	25,5	27,5	44,6	10	26	61	66	95	109	13	24	70
06610-73410X80	bezpečnostní červená RAL 3020	4	M10	19	25,5	27,5	44,6	10	26	61	66	95	109	13	24	80
06610-73410X90	bezpečnostní červená RAL 3020	4	M10	19	25,5	27,5	44,6	10	26	61	66	95	109	13	24	90
06610-71412X20	tmavošedá RAL 7021	4	M12	19	25,5	27,5	44,6	10	26	61	66	95	109	13	24	20
06610-71412X25	tmavošedá RAL 7021	4	M12	19	25,5	27,5	44,6	10	26	61	66	95	109	13	24	25
06610-71412X30	tmavošedá RAL 7021	4	M12	19	25,5	27,5	44,6	10	26	61	66	95	109	13	24	30
06610-71412X35	tmavošedá RAL 7021	4	M12	19	25,5	27,5	44,6	10	26	61	66	95	109	13	24	35
06610-71412X40	tmavošedá RAL 7021	4	M12	19	25,5	27,5	44,6	10	26	61	66	95	109	13	24	40
06610-71412X45	tmavošedá RAL 7021	4	M12	19	25,5	27,5	44,6	10	26	61	66	95	109	13	24	45
06610-71412X50	tmavošedá RAL 7021	4	M12	19	25,5	27,5	44,6	10	26	61	66	95	109	13	24	50
06610-71412X55	tmavošedá RAL 7021	4	M12	19	25,5	27,5	44,6	10	26	61	66	95	109	13	24	55
06610-71412X60	tmavošedá RAL 7021	4	M12	19	25,5	27,5	44,6	10	26	61	66	95	109	13	24	60
06610-71412X70	tmavošedá RAL 7021	4	M12	19	25,5	27,5	44,6	10	26	61	66	95	109	13	24	70
06610-71412X80	tmavošedá RAL 7021	4	M12	19	25,5	27,5	44,6	10	26	61	66	95	109	13	24	80
06610-71412X90	tmavošedá RAL 7021	4	M12	19	25,5	27,5	44,6	10	26	61	66	95	109	13	24	90
06610-72412X20	čistě oranžová RAL 2004	4	M12	19	25,5	27,5	44,6	10	26	61	66	95	109	13	24	20
06610-72412X25	čistě oranžová RAL 2004	4	M12	19	25,5	27,5	44,6	10	26	61	66	95	109	13	24	25
06610-72412X30	čistě oranžová RAL 2004	4	M12	19	25,5	27,5	44,6	10	26	61	66	95	109	13	24	30
06610-72412X35	čistě oranžová RAL 2004	4	M12	19	25,5	27,5	44,6	10	26	61	66	95	109	13	24	35
06610-72412X40	čistě oranžová RAL 2004	4	M12	19	25,5	27,5	44,6	10	26	61	66	95	109	13	24	40
06610-72412X45	čistě oranžová RAL 2004	4	M12	19	25,5	27,5	44,6	10	26	61	66	95	109	13	24	45
06610-72412X50	čistě oranžová RAL 2004	4	M12	19	25,5	27,5	44,6	10	26	61	66	95	109	13	24	50
06610-72412X55	čistě oranžová RAL 2004	4	M12	19	25,5	27,5	44,6	10	26	61	66	95	109	13	24	55
06610-72412X60	čistě oranžová RAL 2004	4	M12	19	25,5	27,5	44,6	10	26	61	66	95	109	13	24	60
06610-72412X70	čistě oranžová RAL 2004	4	M12	19	25,5	27,5	44,6	10	26	61	66	95	109	13	24	70
06610-72412X80	čistě oranžová RAL 2004	4	M12	19	25,5	27,5	44,6	10	26	61	66	95	109	13	24	80
06610-72412X90	čistě oranžová RAL 2004	4	M12	19	25,5	27,5	44,6	10	26	61	66	95	109	13	24	90
06610-73412X20	bezpečnostní červená RAL 3020	4	M12	19	25,5	27,5	44,6	10	26	61	66	95	109	13	24	20
06610-73412X25	bezpečnostní červená RAL 3020	4	M12	19	25,5	27,5	44,6	10	26	61	66	95	109	13	24	25
06610-73412X30	bezpečnostní červená RAL 3020	4	M12	19	25,5	27,5	44,6	10	26	61	66	95	109	13	24	30
06610-73412X35	bezpečnostní červená RAL 3020	4	M12	19	25,5	27,5	44,6	10	26	61	66	95	109	13	24	35
06610-73412X40	bezpečnostní červená RAL 3020	4	M12	19	25,5	27,5	44,6	10	26	61	66	95	109	13	24	40
06610-73412X45	bezpečnostní červená RAL 3020	4	M12	19	25,5	27,5	44,6	10	26	61	66	95	109	13	24	45
06610-73412X50	bezpečnostní červená RAL 3020	4	M12	19	25,5	27,5	44,6	10	26	61	66	95	109	13	24	50
06610-73412X55	bezpečnostní červená RAL 3020	4	M12	19	25,5	27,5	44,6	10	26	61	66	95	109	13	24	55
06610-73412X60	bezpečnostní červená RAL 3020	4	M12	19	25,5	27,5	44,6	10	26	61	66	95	109	13	24	60
06610-73412X70	bezpečnostní červená RAL 3020	4	M12	19	25,5	27,5	44,6	10	26	61	66	95	109	13	24	70
06610-73412X80	bezpečnostní červená RAL 3020	4	M12	19	25,5	27,5	44,6	10	26	61	66	95	109	13	24	80
06610-73412X90	bezpečnostní červená RAL 3020	4	M12	19	25,5	27,5	44,6	10	26	61	66	95	109	13	24	90
06610-71512X25	tmavošedá RAL 7021	5	M12	23	30	32,5	50,6	12	33	72	77	110	126	15,5	26	25
06610-71512X30	tmavošedá RAL 7021	5	M12	23	30	32,5	50,6	12	33	72	77	110	126	15,5	26	30
06610-71512X35	tmavošedá RAL 7021	5	M12	23	30	32,5	50,6	12	33	72	77	110	126	15,5	26	35
06610-71512X40	tmavošedá RAL 7021	5	M12	23	30	32,5	50,6	12	33	72	77	110	126	15,5	26	40
06610-71512X45	tmavošedá RAL 7021	5	M12	23	30	32,5	50,6	12	33	72	77	110	126	15,5	26	45
06610-71512X50	tmavošedá RAL 7021	5	M12	23	30	32,5	50,6	12	33	72	77	110	126	15,5	26	50
06610-71512X55	tmavošedá RAL 7021	5	M12	23	30	32,5	50,6	12	33	72	77	110	126	15,5	26	55
06610-71512X60	tmavošedá RAL 7021	5	M12	23	30	32,5	50,6	12	33	72	77	110	126	15,5	26	60
06610-71512X70	tmavošedá RAL 7021	5	M12	23	30	32,5	50,6	12	33	72	77	110	126	15,5	26	70
06610-71512X80	tmavošedá RAL 7021	5	M12	23	30	32,5	50,6	12	33	72	77	110	126	15,5	26	80
06610-71512X90	tmavošedá RAL 7021	5	M12	23	30	32,5	50,6	12	33	72	77	110	126	15,5	26	90
06610-72512X25	čistě oranžová RAL 2004	5	M12	23	30	32,5	50,6	12	33	72	77	110	126	15,5	26	25

Přehled zboží

Objednáací číslo	Barva základního tělesa	Velikost	X	D	D1	D2	H	H1	H2	H3	H4	A	A1	B	počet zubů	L
06610-72512X30	čistě oranžová RAL 2004	5	M12	23	30	32,5	50,6	12	33	72	77	110	126	15,5	26	30
06610-72512X35	čistě oranžová RAL 2004	5	M12	23	30	32,5	50,6	12	33	72	77	110	126	15,5	26	35
06610-72512X40	čistě oranžová RAL 2004	5	M12	23	30	32,5	50,6	12	33	72	77	110	126	15,5	26	40
06610-72512X45	čistě oranžová RAL 2004	5	M12	23	30	32,5	50,6	12	33	72	77	110	126	15,5	26	45
06610-72512X50	čistě oranžová RAL 2004	5	M12	23	30	32,5	50,6	12	33	72	77	110	126	15,5	26	50
06610-72512X55	čistě oranžová RAL 2004	5	M12	23	30	32,5	50,6	12	33	72	77	110	126	15,5	26	55
06610-72512X60	čistě oranžová RAL 2004	5	M12	23	30	32,5	50,6	12	33	72	77	110	126	15,5	26	60
06610-72512X70	čistě oranžová RAL 2004	5	M12	23	30	32,5	50,6	12	33	72	77	110	126	15,5	26	70
06610-72512X80	čistě oranžová RAL 2004	5	M12	23	30	32,5	50,6	12	33	72	77	110	126	15,5	26	80
06610-72512X90	čistě oranžová RAL 2004	5	M12	23	30	32,5	50,6	12	33	72	77	110	126	15,5	26	90
06610-73512X25	bezpečnostní červená RAL 3020	5	M12	23	30	32,5	50,6	12	33	72	77	110	126	15,5	26	25
06610-73512X30	bezpečnostní červená RAL 3020	5	M12	23	30	32,5	50,6	12	33	72	77	110	126	15,5	26	30
06610-73512X35	bezpečnostní červená RAL 3020	5	M12	23	30	32,5	50,6	12	33	72	77	110	126	15,5	26	35
06610-73512X40	bezpečnostní červená RAL 3020	5	M12	23	30	32,5	50,6	12	33	72	77	110	126	15,5	26	40
06610-73512X45	bezpečnostní červená RAL 3020	5	M12	23	30	32,5	50,6	12	33	72	77	110	126	15,5	26	45
06610-73512X50	bezpečnostní červená RAL 3020	5	M12	23	30	32,5	50,6	12	33	72	77	110	126	15,5	26	50
06610-73512X55	bezpečnostní červená RAL 3020	5	M12	23	30	32,5	50,6	12	33	72	77	110	126	15,5	26	55
06610-73512X60	bezpečnostní červená RAL 3020	5	M12	23	30	32,5	50,6	12	33	72	77	110	126	15,5	26	60
06610-73512X70	bezpečnostní červená RAL 3020	5	M12	23	30	32,5	50,6	12	33	72	77	110	126	15,5	26	70
06610-73512X80	bezpečnostní červená RAL 3020	5	M12	23	30	32,5	50,6	12	33	72	77	110	126	15,5	26	80
06610-73512X90	bezpečnostní červená RAL 3020	5	M12	23	30	32,5	50,6	12	33	72	77	110	126	15,5	26	90
06610-71516X25	tmavošedá RAL 7021	5	M16	23	30	32,5	50,6	12	33	72	77	110	126	15,5	26	25
06610-71516X30	tmavošedá RAL 7021	5	M16	23	30	32,5	50,6	12	33	72	77	110	126	15,5	26	30
06610-71516X35	tmavošedá RAL 7021	5	M16	23	30	32,5	50,6	12	33	72	77	110	126	15,5	26	35
06610-71516X40	tmavošedá RAL 7021	5	M16	23	30	32,5	50,6	12	33	72	77	110	126	15,5	26	40
06610-71516X45	tmavošedá RAL 7021	5	M16	23	30	32,5	50,6	12	33	72	77	110	126	15,5	26	45
06610-71516X50	tmavošedá RAL 7021	5	M16	23	30	32,5	50,6	12	33	72	77	110	126	15,5	26	50
06610-71516X55	tmavošedá RAL 7021	5	M16	23	30	32,5	50,6	12	33	72	77	110	126	15,5	26	55
06610-71516X60	tmavošedá RAL 7021	5	M16	23	30	32,5	50,6	12	33	72	77	110	126	15,5	26	60
06610-71516X70	tmavošedá RAL 7021	5	M16	23	30	32,5	50,6	12	33	72	77	110	126	15,5	26	70
06610-71516X80	tmavošedá RAL 7021	5	M16	23	30	32,5	50,6	12	33	72	77	110	126	15,5	26	80
06610-71516X90	tmavošedá RAL 7021	5	M16	23	30	32,5	50,6	12	33	72	77	110	126	15,5	26	90
06610-72516X25	čistě oranžová RAL 2004	5	M16	23	30	32,5	50,6	12	33	72	77	110	126	15,5	26	25
06610-72516X30	čistě oranžová RAL 2004	5	M16	23	30	32,5	50,6	12	33	72	77	110	126	15,5	26	30
06610-72516X35	čistě oranžová RAL 2004	5	M16	23	30	32,5	50,6	12	33	72	77	110	126	15,5	26	35
06610-72516X40	čistě oranžová RAL 2004	5	M16	23	30	32,5	50,6	12	33	72	77	110	126	15,5	26	40
06610-72516X45	čistě oranžová RAL 2004	5	M16	23	30	32,5	50,6	12	33	72	77	110	126	15,5	26	45
06610-72516X50	čistě oranžová RAL 2004	5	M16	23	30	32,5	50,6	12	33	72	77	110	126	15,5	26	50
06610-72516X55	čistě oranžová RAL 2004	5	M16	23	30	32,5	50,6	12	33	72	77	110	126	15,5	26	55
06610-72516X60	čistě oranžová RAL 2004	5	M16	23	30	32,5	50,6	12	33	72	77	110	126	15,5	26	60
06610-72516X70	čistě oranžová RAL 2004	5	M16	23	30	32,5	50,6	12	33	72	77	110	126	15,5	26	70
06610-72516X80	čistě oranžová RAL 2004	5	M16	23	30	32,5	50,6	12	33	72	77	110	126	15,5	26	80
06610-72516X90	čistě oranžová RAL 2004	5	M16	23	30	32,5	50,6	12	33	72	77	110	126	15,5	26	90
06610-73516X25	bezpečnostní červená RAL 3020	5	M16	23	30	32,5	50,6	12	33	72	77	110	126	15,5	26	25
06610-73516X30	bezpečnostní červená RAL 3020	5	M16	23	30	32,5	50,6	12	33	72	77	110	126	15,5	26	30
06610-73516X35	bezpečnostní červená RAL 3020	5	M16	23	30	32,5	50,6	12	33	72	77	110	126	15,5	26	35
06610-73516X40	bezpečnostní červená RAL 3020	5	M16	23	30	32,5	50,6	12	33	72	77	110	126	15,5	26	40
06610-73516X45	bezpečnostní červená RAL 3020	5	M16	23	30	32,5	50,6	12	33	72	77	110	126	15,5	26	45
06610-73516X50	bezpečnostní červená RAL 3020	5	M16	23	30	32,5	50,6	12	33	72	77	110	126	15,5	26	50
06610-73516X55	bezpečnostní červená RAL 3020	5	M16	23	30	32,5	50,6	12	33	72	77	110	126	15,5	26	55
06610-73516X60	bezpečnostní červená RAL 3020	5	M16	23	30	32,5	50,6	12	33	72	77	110	126	15,5	26	60
06610-73516X70	bezpečnostní červená RAL 3020	5	M16	23	30	32,5	50,6	12	33	72	77	110	126	15,5	26	70
06610-73516X80	bezpečnostní červená RAL 3020	5	M16	23	30	32,5	50,6	12	33	72	77	110	126	15,5	26	80
06610-73516X90	bezpečnostní červená RAL 3020	5	M16	23	30	32,5	50,6	12	33	72	77	110	126	15,5	26	90