

## Popis zboží/obrázky produktu

**Popis****Materiál:**

Ovládací úchyt z plastu vyztuženého skelnými vlákny s ozubeným prstencem ze zinkové slitiny.

Ocelové části třídy pevnosti 5.8.

**Provedení:**

Ocelové části, brynýrované.

**Na vyžádání:**

Další vnější závity, délky šroubů i nestandardní provedení.

Rozměr "H1" je možné za příplatek dodat i v jiných délkách.

**Odkaz na výkres:**

1) Zaoblené ukončení závitu podle DIN 78

Popis zboží/obrázky produktu



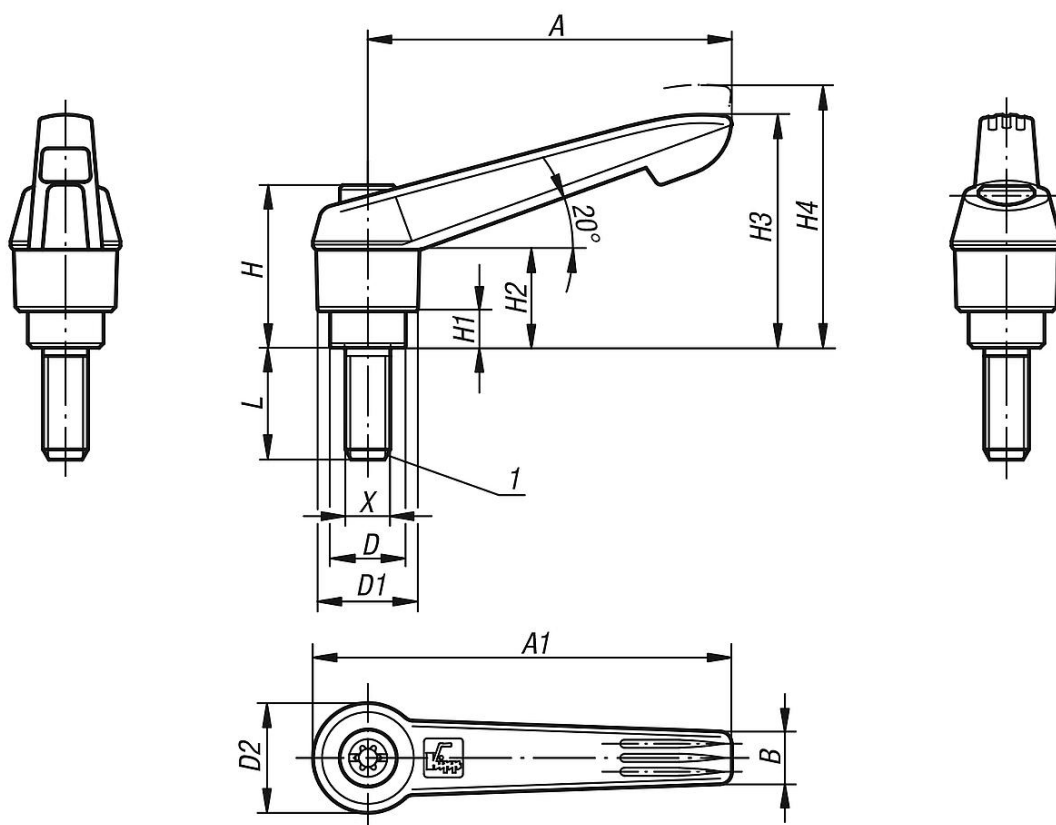
Popis zboží/obrázky produktu



uvolnění vytažením



## Výkresy



## Přehled zboží

Objednací číslo	Barva základního tělesa	Velikost	X	D	D1	D2	H	H1	H2	H3	H4	A	A1	B	Počet zubů	L
06610-1051X10	tmavošedá RAL 7021	1	M5	10	13	14,5	24,5	4	15	30	33,5	40	47	7,5	16	10
06610-1052X10	čistě oranžová RAL 2004	1	M5	10	13	14,5	24,5	4	15	30	33,5	40	47	7,5	16	10
06610-10516X10	řepkově žlutá RAL 1021	1	M5	10	13	14,5	24,5	4	15	30	33,5	40	47	7,5	16	10
06610-10586X10	signální zelená RAL 6032	1	M5	10	13	14,5	24,5	4	15	30	33,5	40	47	7,5	16	10
06610-10587X10	bezpečnostní modrá RAL 5017	1	M5	10	13	14,5	24,5	4	15	30	33,5	40	47	7,5	16	10
06610-10584X10	bezpečnostní červená RAL 3020	1	M5	10	13	14,5	24,5	4	15	30	33,5	40	47	7,5	16	10
06610-10588X10	světle šedá RAL 7035	1	M5	10	13	14,5	24,5	4	15	30	33,5	40	47	7,5	16	10
06610-1051X15	tmavošedá RAL 7021	1	M5	10	13	14,5	24,5	4	15	30	33,5	40	47	7,5	16	15
06610-1052X15	čistě oranžová RAL 2004	1	M5	10	13	14,5	24,5	4	15	30	33,5	40	47	7,5	16	15
06610-10516X15	řepkově žlutá RAL 1021	1	M5	10	13	14,5	24,5	4	15	30	33,5	40	47	7,5	16	15
06610-10586X15	signální zelená RAL 6032	1	M5	10	13	14,5	24,5	4	15	30	33,5	40	47	7,5	16	15
06610-10587X15	bezpečnostní modrá RAL 5017	1	M5	10	13	14,5	24,5	4	15	30	33,5	40	47	7,5	16	15
06610-10584X15	bezpečnostní červená RAL 3020	1	M5	10	13	14,5	24,5	4	15	30	33,5	40	47	7,5	16	15
06610-10588X15	světle šedá RAL 7035	1	M5	10	13	14,5	24,5	4	15	30	33,5	40	47	7,5	16	15
06610-1051X20	tmavošedá RAL 7021	1	M5	10	13	14,5	24,5	4	15	30	33,5	40	47	7,5	16	20
06610-1052X20	čistě oranžová RAL 2004	1	M5	10	13	14,5	24,5	4	15	30	33,5	40	47	7,5	16	20
06610-10516X20	řepkově žlutá RAL 1021	1	M5	10	13	14,5	24,5	4	15	30	33,5	40	47	7,5	16	20
06610-10586X20	signální zelená RAL 6032	1	M5	10	13	14,5	24,5	4	15	30	33,5	40	47	7,5	16	20
06610-10587X20	bezpečnostní modrá RAL 5017	1	M5	10	13	14,5	24,5	4	15	30	33,5	40	47	7,5	16	20
06610-10584X20	bezpečnostní červená RAL 3020	1	M5	10	13	14,5	24,5	4	15	30	33,5	40	47	7,5	16	20
06610-10588X20	světle šedá RAL 7035	1	M5	10	13	14,5	24,5	4	15	30	33,5	40	47	7,5	16	20
06610-1051X25	tmavošedá RAL 7021	1	M5	10	13	14,5	24,5	4	15	30	33,5	40	47	7,5	16	25
06610-1052X25	čistě oranžová RAL 2004	1	M5	10	13	14,5	24,5	4	15	30	33,5	40	47	7,5	16	25
06610-10516X25	řepkově žlutá RAL 1021	1	M5	10	13	14,5	24,5	4	15	30	33,5	40	47	7,5	16	25
06610-10586X25	signální zelená RAL 6032	1	M5	10	13	14,5	24,5	4	15	30	33,5	40	47	7,5	16	25
06610-10587X25	bezpečnostní modrá RAL 5017	1	M5	10	13	14,5	24,5	4	15	30	33,5	40	47	7,5	16	25
06610-10584X25	bezpečnostní červená RAL 3020	1	M5	10	13	14,5	24,5	4	15	30	33,5	40	47	7,5	16	25
06610-10588X25	světle šedá RAL 7035	1	M5	10	13	14,5	24,5	4	15	30	33,5	40	47	7,5	16	25
06610-1051X30	tmavošedá RAL 7021	1	M5	10	13	14,5	24,5	4	15	30	33,5	40	47	7,5	16	30

























## Přehled zboží

Objednací číslo	Barva základního tělesa	Velikost	X	D	D1	D2	H	H1	H2	H3	H4	A	A1	B	Počet zubů	L
06610-51616X40	řepkově žlutá RAL 1021	5	M16	23	30	32,5	49	12	33	72	77	110	126	15,5	26	40
06610-51686X40	signální zelená RAL 6032	5	M16	23	30	32,5	49	12	33	72	77	110	126	15,5	26	40
06610-51687X40	bezpečnostní modrá RAL 5017	5	M16	23	30	32,5	49	12	33	72	77	110	126	15,5	26	40
06610-51684X40	bezpečnostní červená RAL 3020	5	M16	23	30	32,5	49	12	33	72	77	110	126	15,5	26	40
06610-51688X40	světle šedá RAL 7035	5	M16	23	30	32,5	49	12	33	72	77	110	126	15,5	26	40
06610-5161X45	tmavošedá RAL 7021	5	M16	23	30	32,5	49	12	33	72	77	110	126	15,5	26	45
06610-5162X45	čistě oranžová RAL 2004	5	M16	23	30	32,5	49	12	33	72	77	110	126	15,5	26	45
06610-51616X45	řepkově žlutá RAL 1021	5	M16	23	30	32,5	49	12	33	72	77	110	126	15,5	26	45
06610-51686X45	signální zelená RAL 6032	5	M16	23	30	32,5	49	12	33	72	77	110	126	15,5	26	45
06610-51687X45	bezpečnostní modrá RAL 5017	5	M16	23	30	32,5	49	12	33	72	77	110	126	15,5	26	45
06610-51684X45	bezpečnostní červená RAL 3020	5	M16	23	30	32,5	49	12	33	72	77	110	126	15,5	26	45
06610-51688X45	světle šedá RAL 7035	5	M16	23	30	32,5	49	12	33	72	77	110	126	15,5	26	45
06610-5161X50	tmavošedá RAL 7021	5	M16	23	30	32,5	49	12	33	72	77	110	126	15,5	26	50
06610-5162X50	čistě oranžová RAL 2004	5	M16	23	30	32,5	49	12	33	72	77	110	126	15,5	26	50
06610-51616X50	řepkově žlutá RAL 1021	5	M16	23	30	32,5	49	12	33	72	77	110	126	15,5	26	50
06610-51686X50	signální zelená RAL 6032	5	M16	23	30	32,5	49	12	33	72	77	110	126	15,5	26	50
06610-51687X50	bezpečnostní modrá RAL 5017	5	M16	23	30	32,5	49	12	33	72	77	110	126	15,5	26	50
06610-51684X50	bezpečnostní červená RAL 3020	5	M16	23	30	32,5	49	12	33	72	77	110	126	15,5	26	50
06610-51688X50	světle šedá RAL 7035	5	M16	23	30	32,5	49	12	33	72	77	110	126	15,5	26	50
06610-5161X55	tmavošedá RAL 7021	5	M16	23	30	32,5	49	12	33	72	77	110	126	15,5	26	55
06610-5162X55	čistě oranžová RAL 2004	5	M16	23	30	32,5	49	12	33	72	77	110	126	15,5	26	55
06610-51616X55	řepkově žlutá RAL 1021	5	M16	23	30	32,5	49	12	33	72	77	110	126	15,5	26	55
06610-51686X55	signální zelená RAL 6032	5	M16	23	30	32,5	49	12	33	72	77	110	126	15,5	26	55
06610-51687X55	bezpečnostní modrá RAL 5017	5	M16	23	30	32,5	49	12	33	72	77	110	126	15,5	26	55
06610-51684X55	bezpečnostní červená RAL 3020	5	M16	23	30	32,5	49	12	33	72	77	110	126	15,5	26	55
06610-51688X55	světle šedá RAL 7035	5	M16	23	30	32,5	49	12	33	72	77	110	126	15,5	26	55
06610-5161X60	tmavošedá RAL 7021	5	M16	23	30	32,5	49	12	33	72	77	110	126	15,5	26	60
06610-5162X60	čistě oranžová RAL 2004	5	M16	23	30	32,5	49	12	33	72	77	110	126	15,5	26	60
06610-51616X60	řepkově žlutá RAL 1021	5	M16	23	30	32,5	49	12	33	72	77	110	126	15,5	26	60
06610-51686X60	signální zelená RAL 6032	5	M16	23	30	32,5	49	12	33	72	77	110	126	15,5	26	60
06610-51687X60	bezpečnostní modrá RAL 5017	5	M16	23	30	32,5	49	12	33	72	77	110	126	15,5	26	60
06610-51684X60	bezpečnostní červená RAL 3020	5	M16	23	30	32,5	49	12	33	72	77	110	126	15,5	26	60
06610-51688X60	světle šedá RAL 7035	5	M16	23	30	32,5	49	12	33	72	77	110	126	15,5	26	60
06610-5161X70	tmavošedá RAL 7021	5	M16	23	30	32,5	49	12	33	72	77	110	126	15,5	26	70
06610-5162X70	čistě oranžová RAL 2004	5	M16	23	30	32,5	49	12	33	72	77	110	126	15,5	26	70
06610-51616X70	řepkově žlutá RAL 1021	5	M16	23	30	32,5	49	12	33	72	77	110	126	15,5	26	70
06610-51686X70	signální zelená RAL 6032	5	M16	23	30	32,5	49	12	33	72	77	110	126	15,5	26	70
06610-51687X70	bezpečnostní modrá RAL 5017	5	M16	23	30	32,5	49	12	33	72	77	110	126	15,5	26	70
06610-51684X70	bezpečnostní červená RAL 3020	5	M16	23	30	32,5	49	12	33	72	77	110	126	15,5	26	70
06610-51688X70	světle šedá RAL 7035	5	M16	23	30	32,5	49	12	33	72	77	110	126	15,5	26	70
06610-5161X80	tmavošedá RAL 7021	5	M16	23	30	32,5	49	12	33	72	77	110	126	15,5	26	80
06610-5162X80	čistě oranžová RAL 2004	5	M16	23	30	32,5	49	12	33	72	77	110	126	15,5	26	80
06610-51616X80	řepkově žlutá RAL 1021	5	M16	23	30	32,5	49	12	33	72	77	110	126	15,5	26	80
06610-51686X80	signální zelená RAL 6032	5	M16	23	30	32,5	49	12	33	72	77	110	126	15,5	26	80
06610-51687X80	bezpečnostní modrá RAL 5017	5	M16	23	30	32,5	49	12	33	72	77	110	126	15,5	26	80
06610-51684X80	bezpečnostní červená RAL 3020	5	M16	23	30	32,5	49	12	33	72	77	110	126	15,5	26	80
06610-51688X80	světle šedá RAL 7035	5	M16	23	30	32,5	49	12	33	72	77	110	126	15,5	26	80
06610-5161X90	tmavošedá RAL 7021	5	M16	23	30	32,5	49	12	33	72	77	110	126	15,5	26	90
06610-5162X90	čistě oranžová RAL 2004	5	M16	23	30	32,5	49	12	33	72	77	110	126	15,5	26	90
06610-51616X90	řepkově žlutá RAL 1021	5	M16	23	30	32,5	49	12	33	72	77	110	126	15,5	26	90
06610-51686X90	signální zelená RAL 6032	5	M16	23	30	32,5	49	12	33	72	77	110	126	15,5	26	90
06610-51687X90	bezpečnostní modrá RAL 5017	5	M16	23	30	32,5	49	12	33	72	77	110	126	15,5	26	90
06610-51684X90	bezpečnostní červená RAL 3020	5	M16	23	30	32,5	49	12	33	72	77	110	126	15,5	26	90
06610-51688X90	světle šedá RAL 7035	5	M16	23	30	32,5	49	12	33	72	77	110	126	15,5	26	90