

## Popis zboží/obrázky produktu



## Popis

## Materiál:

Ocel nebo nerezová ocel 1.4305.

## Provedení:

Ocel, pozinkovaná.

Nerez bez povrchové úpravy.

## Upozornění:

Maznice s trychtýřovou hlavou jsou vhodné zejména pro montáž v úrovni povrchu nebo pro zahloubení.

Díky trychtýřovému tvaru je potřebné mazání možné provádět i v obtížně přístupných místech.

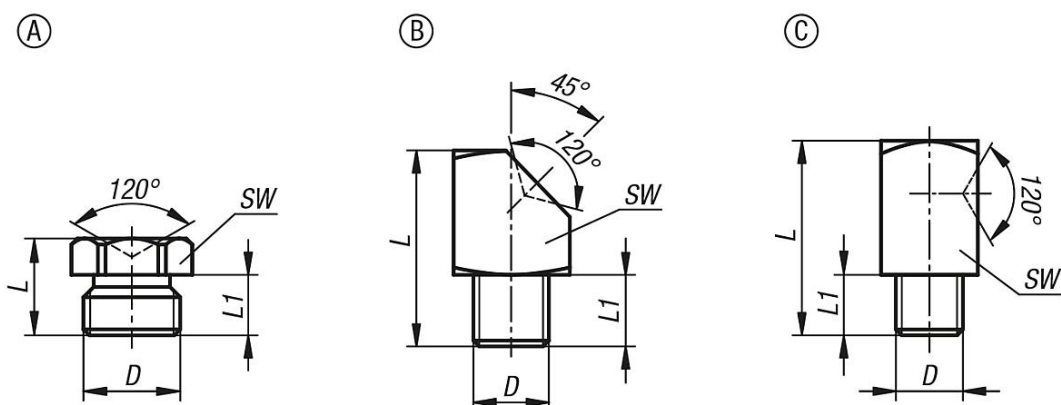
## Odkaz na výkres:

Provedení A: přímé

Provedení B: zalomené 45°

Provedení C: zalomené 90°

## Výkresy



## Přehled zboží

Objednací číslo	Provedení	Materiál základní těleso	Specifikace	D	L	L1	SW
97942-1106100	A	ocel	Šestihran	M06X1	9	6	7
97942-1108100	A	ocel	Šestihran	M8x1	9,5	6,5	9
97942-1108125	A	ocel	Šestihran	M08X1,25	9,5	6,5	9
97942-1110100	A	ocel	Šestihran	M10x1	9,5	6,5	11
97942-1118	A	ocel	Šestihran	R1/8	9,5	6,5	11
97942-2106100	A	nerezová ocel	Šestihran	M06X1	9	6	7
97942-2108100	A	nerezová ocel	Šestihran	M8x1	9,5	6,5	9
97942-2108125	A	nerezová ocel	Šestihran	M08X1,25	9,5	6,5	9
97942-2110100	A	nerezová ocel	Šestihran	M10x1	9,5	6,5	11
97942-2118	A	nerezová ocel	Šestihran	G1/8	9,5	6,5	11
97942-1206100	B	ocel	čtyřhran	M06X1	15	5,5	9
97942-1208100	B	ocel	čtyřhran	M8x1	15	5,5	9
97942-1208125	B	ocel	čtyřhran	M08X1,25	15	5,5	9
97942-1210100	B	ocel	čtyřhran	M10x1	15	5,5	11
97942-1218	B	ocel	čtyřhran	R1/8	15	5,5	11
97942-1306100	C	ocel	čtyřhran	M06X1	18	5,5	9
97942-1308100	C	ocel	čtyřhran	M8x1	18	5,5	9
97942-1308125	C	ocel	čtyřhran	M08X1,25	18	5,5	9
97942-1310100	C	ocel	čtyřhran	M10x1	18	5,5	11

## Přehled zboží

Objednací číslo	Provedení	Materiál základní těleso	Specifikace	D	L	L1	SW
97942-1318	C	ocel	čtyřhran	R1/8	18	5,5	11