

## Popis zboží/obrázky produktu



## Popis

## Materiál:

Ocel nebo nerezová ocel 1.4305.

## Provedení:

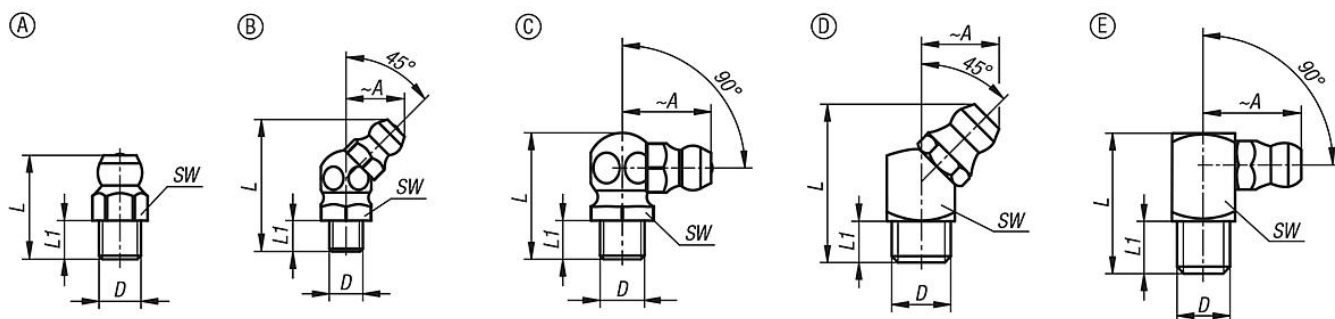
Ocel kalená na min. 550 HV 1. pozinkovaná.

Nerez bez povrchové úpravy.

## Upozornění:

Maznice s kuželovou hlavou jsou vybaveny kuželovým (kónickým) závitem. Hodí se pro mazací místa, která je třeba často a spolehlivě namazat. Díky svému mnohostrannému využití patří k nejvíce rozšířeným typů maznic.

## Výkresy



## Přehled zboží

Objednáací číslo	Provedení	Materiál základní těleso	Specifikace	A	D	L1	L	SW
97940-1106100	A	ocel	Šestihran	-	M06X1	5,5	15	7
97940-1108100	A	ocel	Šestihran	-	M8x1	5,5	15	9
97940-1108125	A	ocel	Šestihran	-	M08X1,25	5,5	15	9
97940-1110100	A	ocel	Šestihran	-	M10x1	5,5	15	11
97940-1110150	A	ocel	Šestihran	-	M10X1,5	5,5	15	11
97940-1118	A	ocel	Šestihran	-	R1/8	5,5	15	11
97940-1114	A	ocel	Šestihran	-	R1/4	6,5	17,5	14
97940-2106100	A	nerezová ocel	Šestihran	-	M06X1	5,5	15	7
97940-2108100	A	nerezová ocel	Šestihran	-	M8x1	5,5	15	9
97940-2108125	A	nerezová ocel	Šestihran	-	M08X1,25	5,5	15	9
97940-2110100	A	nerezová ocel	Šestihran	-	M10x1	5,5	15	11
97940-2110150	A	nerezová ocel	Šestihran	-	M10X1,5	5,5	15	11
97940-2118	A	nerezová ocel	Šestihran	-	R1/8	5,5	15	11
97940-2114	A	nerezová ocel	Šestihran	-	R1/4	6,5	17,5	14
97940-1206100	B	ocel	Šestihran	10,5	M06X1	5,5	23,5	9
97940-1208100	B	ocel	Šestihran	10,5	M8x1	5,5	23,5	9
97940-1208125	B	ocel	Šestihran	10,5	M08X1,25	5,5	23,5	9
97940-1210100	B	ocel	Šestihran	11,5	M10x1	5,5	25	11
97940-1210150	B	ocel	Šestihran	11,5	M10X1,5	5,5	25	11
97940-1218	B	ocel	Šestihran	11,5	R1/8	5,5	25	11
97940-1214	B	ocel	Šestihran	12	R1/4	6,5	22,5	14
97940-2206100	B	nerezová ocel	Šestihran	10,5	M06X1	5,5	23,5	9
97940-2208100	B	nerezová ocel	Šestihran	10,5	M8x1	5,5	23,5	9
97940-2208125	B	nerezová ocel	Šestihran	10,5	M08X1,25	5,5	23,5	9
97940-2210100	B	nerezová ocel	Šestihran	11,5	M10x1	5,5	25	11
97940-2210150	B	nerezová ocel	Šestihran	11,5	M10X1,5	5,5	25	11
97940-2218	B	nerezová ocel	Šestihran	11,5	R1/8	5,5	25	11
97940-2214	B	nerezová ocel	Šestihran	12	R1/4	6,5	22,5	14
97940-1306100	C	ocel	Šestihran	13	M06X1	5,5	18	9

## Přehled zboží

Objednáací číslo	Provedení	Materiál základní těleso	Specifikace	A	D	L1	L	SW
97940-1308100	C	ocel	Šestihran	13	M8x1	5,5	18	9
97940-1308125	C	ocel	Šestihran	13	M08X1,25	5,5	18	9
97940-1310100	C	ocel	Šestihran	14	M10x1	5,5	20	11
97940-1310150	C	ocel	Šestihran	14	M10X1,5	5,5	20	11
97940-1318	C	ocel	Šestihran	14	R1/8	5,5	20	11
97940-1314	C	ocel	Šestihran	14	R1/4	6,5	22	14
97940-2306100	C	nerezová ocel	Šestihran	13	M06X1	5,5	18	9
97940-2308100	C	nerezová ocel	Šestihran	13	M8x1	5,5	18	9
97940-2308125	C	nerezová ocel	Šestihran	13	M08X1,25	5,5	18	9
97940-2310100	C	nerezová ocel	Šestihran	14	M10x1	5,5	20	11
97940-2310150	C	nerezová ocel	Šestihran	14	M10X1,5	5,5	20	11
97940-2318	C	nerezová ocel	Šestihran	14	R1/8	5,5	20	11
97940-2314	C	nerezová ocel	Šestihran	14	R1/4	6,5	22	14
97940-1406100	D	ocel	čtyřhran	10,5	M06X1	5,5	20,5	9
97940-1408100	D	ocel	čtyřhran	10,5	M8x1	5,5	20,5	9
97940-1408125	D	ocel	čtyřhran	10,5	M08X1,25	5,5	20,5	9
97940-1410100	D	ocel	čtyřhran	11	M10x1	5,5	20,5	11
97940-1418	D	ocel	čtyřhran	11	R1/8	5,5	20,5	11
97940-1506100	E	ocel	čtyřhran	14	M06X1	5,5	18	9
97940-1508100	E	ocel	čtyřhran	14	M8x1	5,5	18	9
97940-1508125	E	ocel	čtyřhran	14	M08X1,25	5,5	18	9
97940-1510100	E	ocel	čtyřhran	15	M10x1	5,5	18	11
97940-1518	E	ocel	čtyřhran	15	R1/8	5,5	18	11

Objednáací číslo	Provedení	Materiál základní těleso	Specifikace	A	D	L	L1	SW
97940-1506100	E	ocel	čtyřhran	14	M06X1	18	5,5	9
97940-1508100	E	ocel	čtyřhran	14	M8x1	18	5,5	9
97940-1508125	E	ocel	čtyřhran	14	M08X1,25	18	5,5	9
97940-1510100	E	ocel	čtyřhran	15	M10x1	18	5,5	11
97940-1518	E	ocel	čtyřhran	15	R1/8	18	5,5	11