

## Popis zboží/obrázky produktu



## Popis

## Materiál:

Speciální ocel.

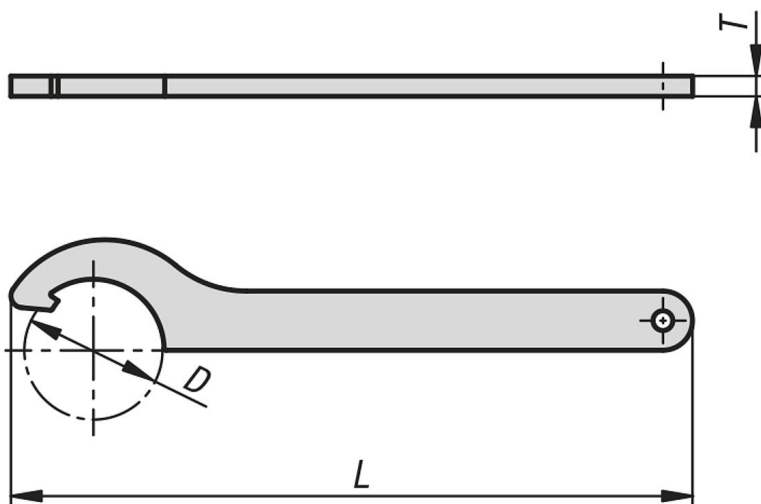
## Provedení:

Kaleno a popuštěno na brynýrovou barvu.

## Upozornění:

Pro matice s drážkou DIN 1804, kruhové matice pro valivá ložiska DIN 981 a pro naše výškově stavitelné prvky 27700 až 27708 (k montáži výškově stavitelných prvků je zapotřebí dvou klíčů s ozubem). Se zaoblenými hranami pro lepší manipulaci.

## Výkresy



## Přehled zboží

Objednací číslo	D min.	D max.	L	T	pro hřídelovou matici s drážkou DIN 1804	pro pojistnou matici valivého ložiska DIN 981
96650-012014	12	14	110	3	-	-
96650-016020	16	20	110	3	M6, M8	M10
96650-025028	25	28	136	4	M10, M12	M16
96650-030032	30	32	136	4	M14, M16	M18, M20
96650-034036	34	36	170	5	M18, M20	M22
96650-038045	38	45	170	5	M26	M24 - M30
96650-040042	40	42	170	5	M22, M24	M26, M28
96650-045050	45	50	206	6	M26 - M30	M32, M35
96650-052055	52	55	206	6	M32, M35	M38
96650-058062	58	62	240	7	M38 - M42	M42 - M45
96650-065070	65	70	240	7	-	M48 - M52
96650-068075	68	75	240	7	M45 - M50	M50 - M55
96650-080090	80	90	280	8	M52 - M60	M60 - M70

