

Popis zboží/obrázky produktu



Popis

Materiál:

Acetal-kopolymer (POM).

Provedení:

Kloubová hadice, modrá.

Díly příslušenství, oranžové.

Upozornění:

Ohebná kloubová hadice k odsávání třísek, kouře, mazací mlhy, páry, plynů a jiných médií, která může být připojena na centrální systém odsávání nebo na průmyslový vysavač. Lze ji libovolně prodlužovat a zkracovat. Hadice může volně bez podpory přechýlávat do délky 100 cm, kruhové 360°-smyčky lze tvarovat s poloměrem 150 mm. Jsou přesně nastavitelné, stabilní vůči vibracím, drží svou polohu. Lze je libovolně kombinovat s tryskami a díly příslušenství.

Odolávají: kyselinám pod teplotou 65 °C, alkoholům, aromatickým rozpouštědlům, benzínu, tukům, uhlovodíkům, olejům, solným roztokům.

Nejsou odolné vůči: chlóru, acetonu, chlorovaným rozpouštědlům, silným alkáliím, ethylacetátu, vodě horké nad 65°C.

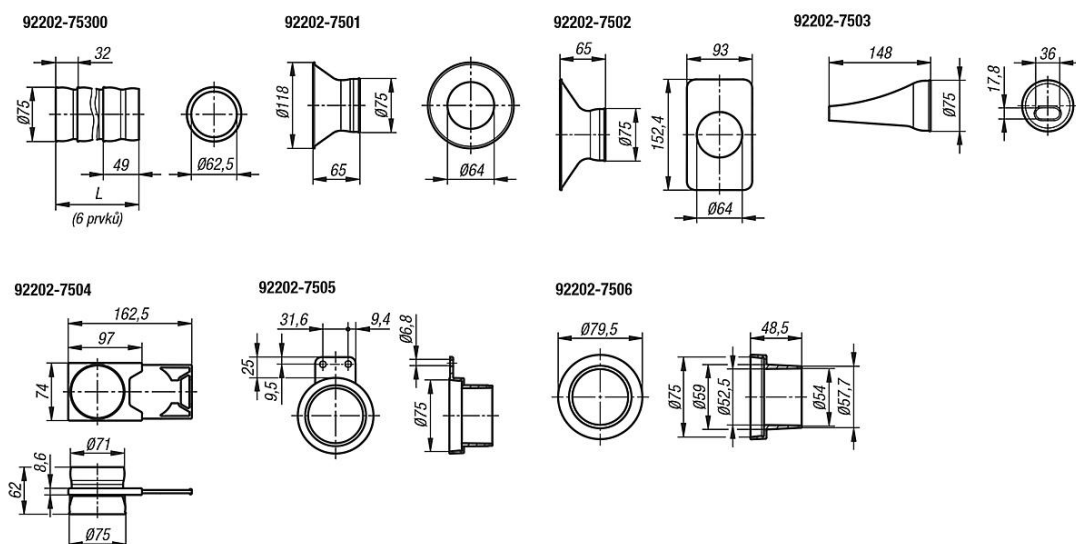
Materiál je elektricky nevodivý a proto vhodný pro použití na elektrojskrových obráběcích strojích.

Pracovní teplota

Maximální teplotní rozsah 80 °C.

Bod tání se pohybuje kolem 165 °C.

Výkresy



Přehled zboží

Objednávací číslo	Obrázek	Název zboží
96202-75300		KLOUBOVÁ HADICE VEL.75 L=300, MODRÁ

Přehled zboží

Objednací číslo	Obrázek	Název zboží
96202-7501		KRUHOVÁ TRYSKA VEL.75
96202-7502		HRANATÉ TRYSKY VEL.75
96202-7503		OVÁLOVÁ TRYSKA KONICKÉ VEL.75
96202-7504		ŠOUPÁTKOVÝ VENTIL VEL.75
96202-7505		ADAPTÉR PRO PRŮMYSLOVÝ VYSAVAČ VEL.75
96202-7506		ADAPTÉR PRO PRŮMYSLOVÝ VYSAVAČ VEL.75