

Popis zboží/obrázky produktu



Popis

Materiál:

Kuličkové prvky, nerezová ocel 1.4021.
Pouzdro, nerezová ocel 1.4301

Provedení:

Bez povrchové úpravy.

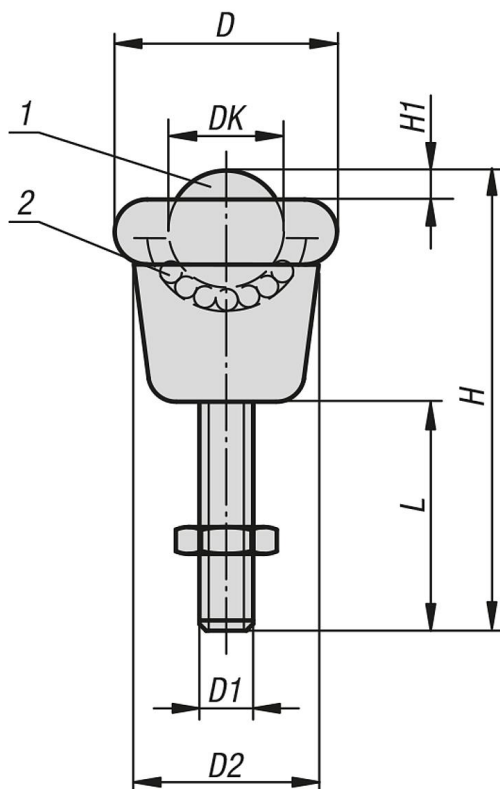
Upozornění:

Kulové kladky mají velkou opěrnou oblast.
Na základě upevnění ve vrtacím otvoru má velkou stabilitu a vysokou nosnost.
Tvarované stírací těsnění nosné kuličky je umístěno mimo

Odkaz na výkres:

- 1) Zátěžová kulička
- 2) Nosná kulička

Výkresy



Přehled zboží

Objednací číslo	DK	D	D1	D2	H	H1	L	Utahovací moment šroubů Nm	Nosnost C (N)
95182-01-190820	19	32,1	M8	25,4	50,2	4,7	20	15	250
95182-01-190835	19	32,1	M8	25,4	65,2	4,7	35	15	250