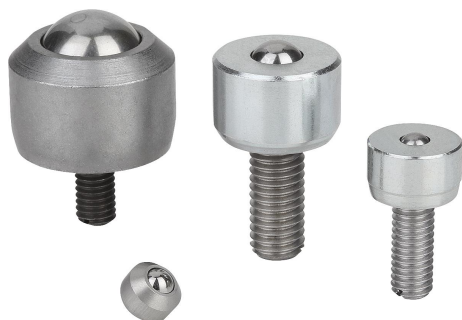


## Popis zboží/obrázky produktu



## Popis

## Materiál:

Provedení z oceli:  
 Zátěžové kuličky z oceli.  
 Nosné kuličky z oceli.  
 Pouzdro z pozinkované oceli.  
 Kryt z pozinkované oceli.

Provedení z nerezové oceli:  
 Zátěžové kuličky z nerezové oceli.  
 Nosné kuličky z nerezové oceli.  
 Pouzdro z nerezové oceli.  
 Kryt z hliníku.

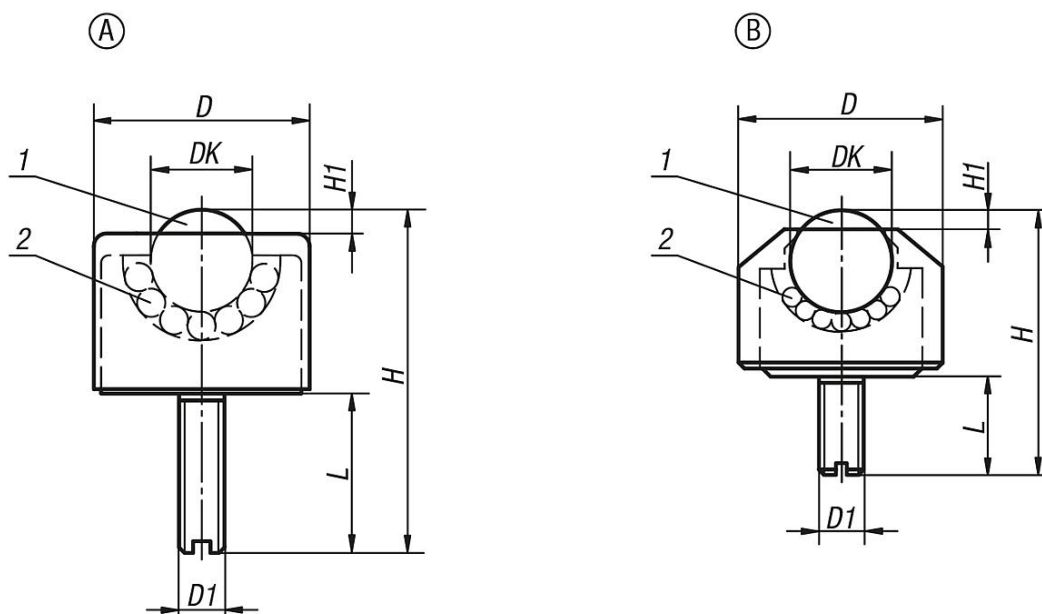
## Upozornění:

Kulové kladky se skládají z pouzdra s integrovanou pávní ložiska, krytu a zátěžové kuličky s více nosnými kuličkami. K použití v měřicích nástrojích, dopravě materiálu v čistém prostředí a miniaturních mechanismech.

## Odkaz na výkres:

- 1) Zátěžová kulička
- 2) Nosná kulička

## Výkresy



## Přehled zboží

Objednací číslo	Provedení	Materiál základní těleso	DK	D	D1	H	H1	L	Nosnost C (N)
95180-1105	A	ocel	4,8	13	M6	24	1	15	100
95180-1106	A	ocel	6,4	17	M6	26	2	15	200
95180-1108	A	ocel	7,9	18	M8	32	2	18	300
95180-1110	A	ocel	9,6	23	M8	40	2	20	400
95180-1113	A	ocel	12,7	28	M8	48	3,5	23	500

## Přehled zboží

Objednací číslo	Provedení	Materiál základní těleso	DK	D	D1	H	H1	L	Nosnost C (N)
95180-1216	B	ocel	15,8	24	M6	32,5	4	12	700
95180-2205	B	nerezová ocel	4,8	8	M2	8,5	1	2,5	50
95180-2206	B	nerezová ocel	6,4	13	M3	16,5	2	6	100
95180-2208	B	nerezová ocel	7,9	15	M4	20,5	2	8	150