

## Popis zboží/obrázky produktu

**Popis****Materiál:**

Pásová pružinová ocel.

**Upozornění:**

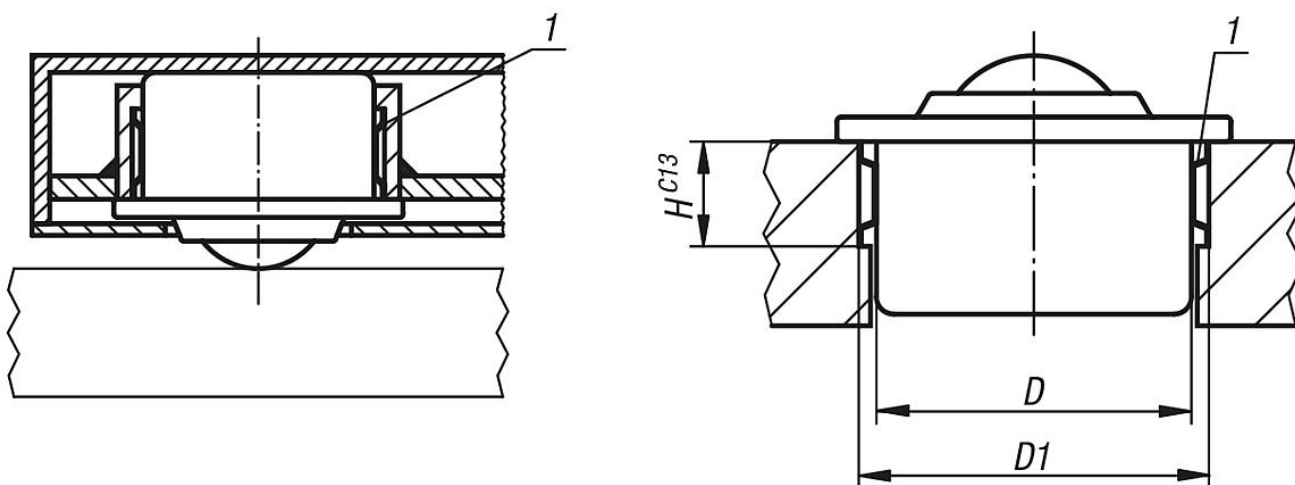
Použití tolerančních kroužků umožňuje vytvořit mezi spojovanými díly velké toleranční pole.

Kulové kladky lze namontovat rychle a nenákladně.

**Odkaz na výkres:**

1) Toleranční kroužek

## Výkresy



## Přehled zboží

Objednací číslo	D	Montážní rozměry D1	Montážní rozměry H
95164-024	24	25,7 +0,2	7
95164-036	36	37,7 +0,2	12
95164-045	45	46,7 +0,2	12
95164-062	62	64,1 +0,3	15
95164-100	100	102,5 +0,35	19