

## Popis zboží/obrázky produktu



## Popis

## Materiál:

Ocel pozinkovaná.

## Upozornění:

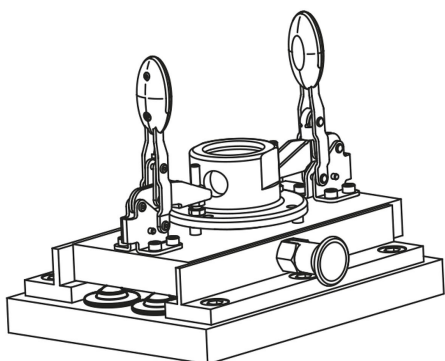
Kulové kladky s upevňovacími otvory lze snadno montovat a demontovat.

## Odkaz na výkres:

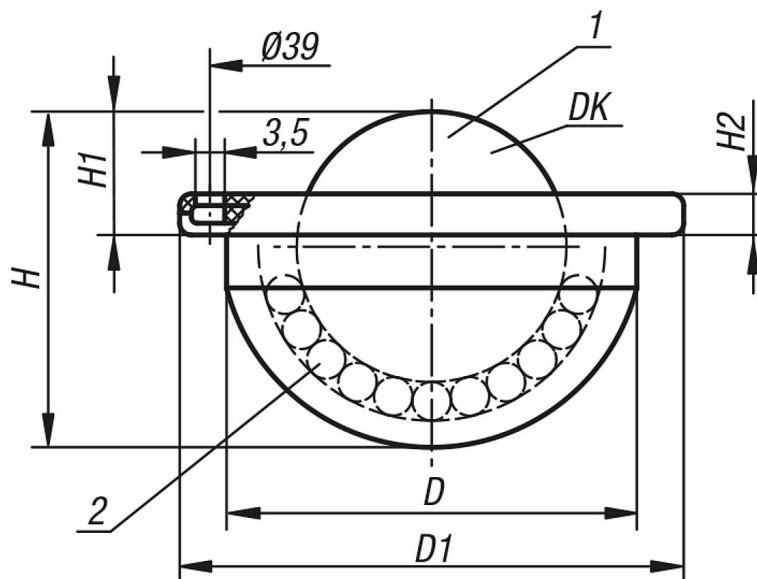
- 1) Zátěžová kulička
- 2) Nosná kulička

Provedení B: víko a pouzdro pozinkované, kuličky z oceli

Provedení C: víko a pouzdro pozinkované, kuličky z nerezové oceli



## Výkresy



## Přehled zboží

Objednáací číslo	Provedení	DK	D	D1	H	H1	H2	Počet upevňovacích otvorů	Nosnost C (N)
95158-122	B	22	33-0,2	45	27,7	9,8±0,2	5	3	1200
95158-222	C	22	33-0,2	45	27,7	9,8±0,2	5	3	900

Přehled zboží

---