

## Popis zboží/obrázky produktu



## Popis

## Materiál:

Kuličkové prvky, nerezová ocel 1.4021.  
Pouzdro, nerezová ocel 1.4301

## Provedení:

Bez povrchové úpravy.

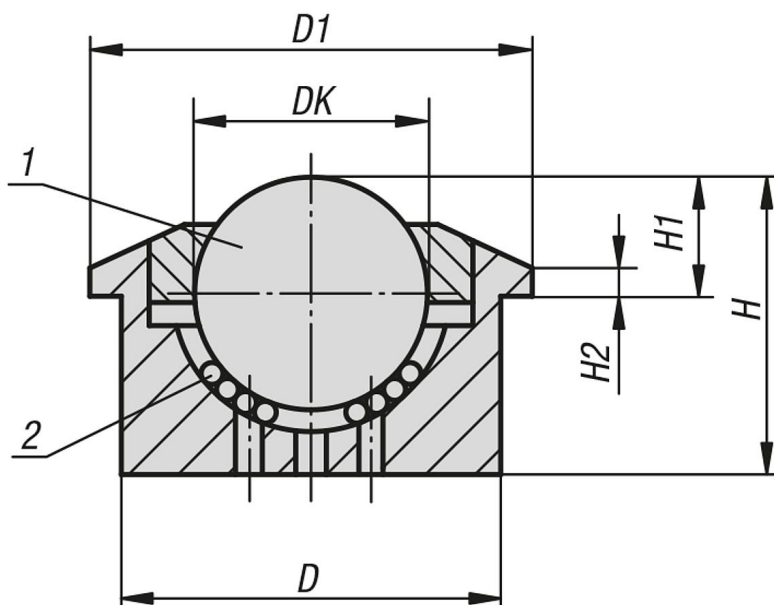
## Upozornění:

Kulové kladky z plné oceli jsou koncipovány pro dlouhou životnost při rázovém zatížení. Všechny jednotky se dodávají s pouzdem z plné oceli a kaleným povrchem. Díky mnoha samočisticím otvorům mají kulové kladky velmi vysoký stupeň samočištění. Proto jsou obzvlášť vhodné k použití ve venkovních zařízeních.

## Odkaz na výkres:

- 1) Zátěžová kulička
- 2) Nosná kulička

## Výkresy



## Přehled zboží

Objednací číslo	DK	D1	D	H	H1	H2	Nosnost C (N)
95156-02-330	30	55	45±0,080	36,8	13,8±0,2	3,4	2000
95156-02-345	44,5	75	62±0,1	53,5	19	3,8	3000