

Popis zboží/obrázky produktu



Popis

Materiál:

Kuličkové prvky, nerezová ocel 1.4021.
Pouzdro, nerezová ocel 1.4301

Provedení:

Bez povrchové úpravy.

Upozornění:

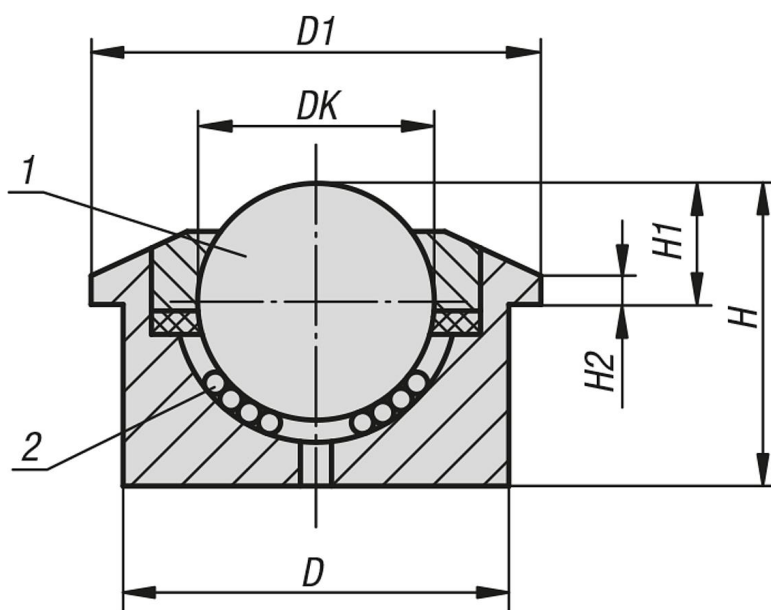
Kulové kladky z plné oceli jsou koncipovány pro dlouhou životnost při rázovém zatížení.

V jednotkách jsou již namontována těsnění proti prachu a samočisticí otvory. Všechny jednotky se dodávají s pouzdem z plné oceli a kaleným povrchem.

Odkaz na výkres:

- 1) Zátěžová kulička
- 2) Nosná kulička

Výkresy



Přehled zboží

| Objednáací číslo | DK | D1 | D | H | H1 | H2 | Nosnost C (N) |
|------------------|------|----|----------|------|----------|-----|---------------|
| 95156-01-322 | 22,2 | 45 | 36±0,080 | 30,5 | 9,8±0,2 | 3 | 1200 |
| 95156-01-330 | 30 | 55 | 45±0,080 | 36,8 | 13,8±0,2 | 3,4 | 2000 |
| 95156-01-345 | 44,5 | 75 | 62±0,1 | 53,5 | 19 | 3,8 | 3000 |

