

## Popis zboží/obrázky produktu



## Popis

## Materiál:

Ocel pozinkovaná.

## Upozornění:

Kulové kladky s masivním ocelovým plechem zůstanou i při značném rázovém zatížení a za extrémních podmínek funkční.

Mají plstěné těsnění chránící proti znečištění.

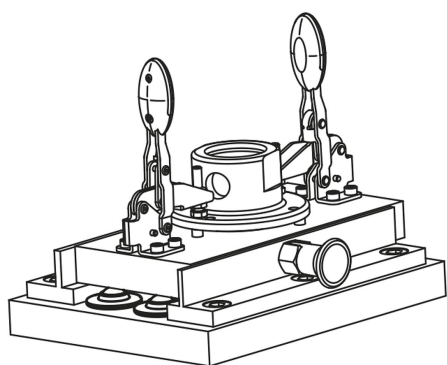
## Odkaz na výkres:

1) Zátěžová kulička

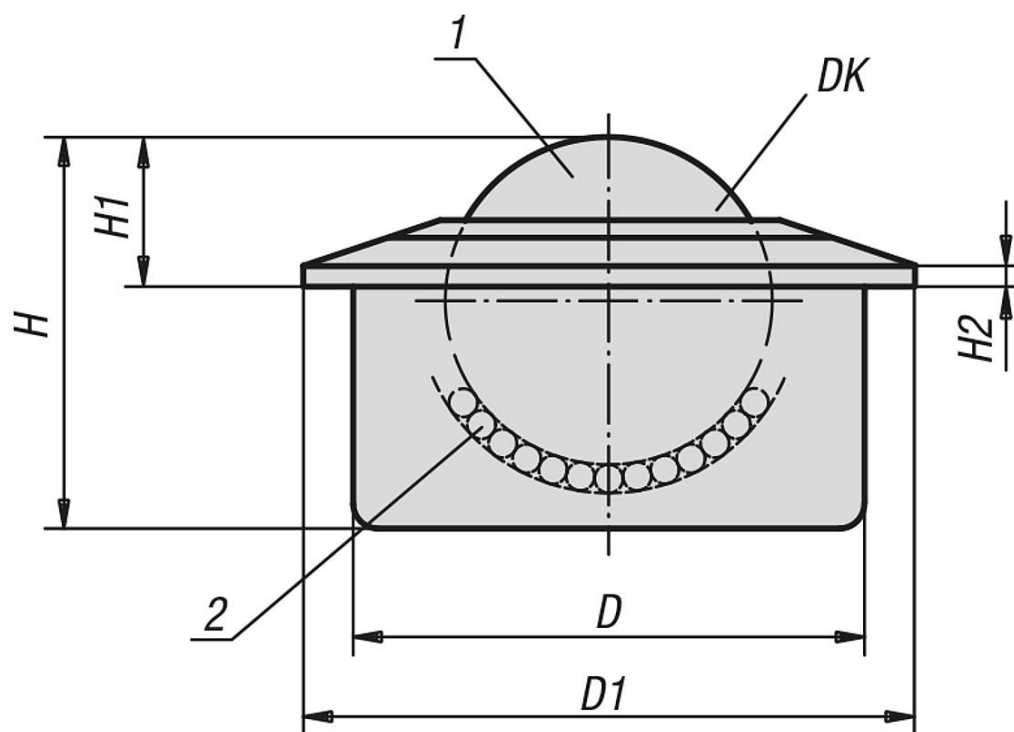
2) Nosná kulička

Provedení B: víko a pouzdro pozinkované, kuličky z oceli

Provedení C: víko a pouzdro pozinkované, kuličky z nerezové oceli



## Výkresy



## Přehled zboží

Objednací číslo	Provedení	DK	D	D1	H	H1	H2	Nosnost C (N)	Toleranční nákrůžek hodí se pro kulové kladky
95156-160	B	57,1	100 ±0,1	117	77,5	29,5	5	15000	95164-100
95156-260	C	57,1	100 ±0,1	117	77,5	29,5	5	10000	95164-100