

Popis zboží/obrázky produktu



Popis

Materiál:

Ocel pozinkovaná.
Zátěžové kuličky z polyamidu PA 66.

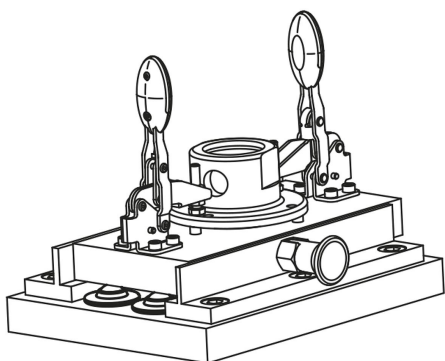
Upozornění:

Kulové kladky s plastovými kuličkami se hodí zejména pro přepravu citlivých materiálů, jako je sklo nebo leštěné hliníkové, měděné a ocelové plechy. Mají plstěné těsnění chránící proti znečištění.

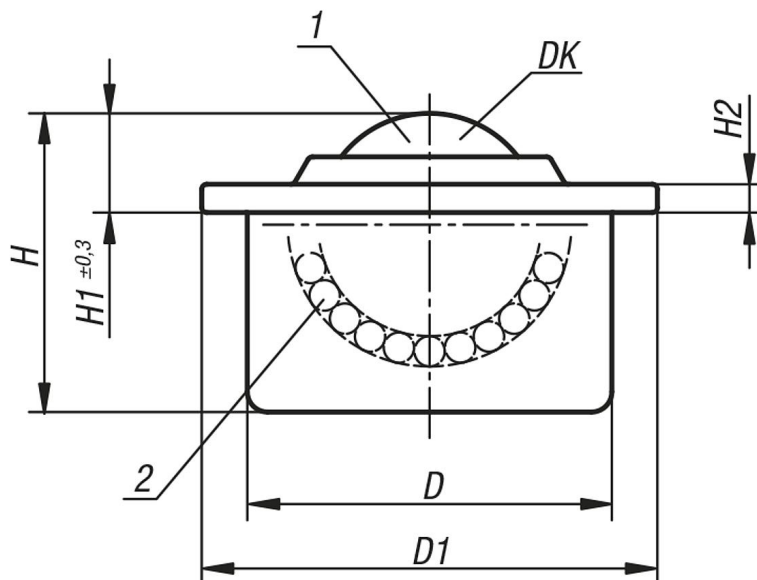
Odkaz na výkres:

- 1) Zátěžová kulička
- 2) Nosná kulička

Provedení B: víko a pouzdro zinkované, nosné kuličky z oceli
Provedení C: víko a pouzdro zinkované, nosné kuličky z nerezové oceli



Výkresy



Přehled zboží

Objednací číslo	Provedení	DK	D	D1	H	H1	H2	Nosnost C (N)	Toleranční nákrůžek hodí se pro kulové kladky
95152-115	B	15,8	24 ±0,065	31	21	9,5	2,8	100	95164-024
95152-122	B	22,2	36 ±0,080	45	30	9,6	2,8	200	95164-036
95152-130	B	30	45 ±0,080	55	37	13,6	4	250	95164-045
95152-215	C	15,8	24 ±0,065	31	21	9,5	2,8	100	95164-024

Přehled zboží

Objednací číslo	Provedení	DK	D	D1	H	H1	H2	Nosnost C (N)	Toleranční nákrůžek hodí se pro kulové kladky
95152-222	C	22,2	36 ±0,080	45	30	9,6	2,8	200	95164-036
95152-230	C	30	45 ±0,080	55	37	13,6	4	250	95164-045