

Popis zboží/obrázky produktu

**Popis****Materiál:**

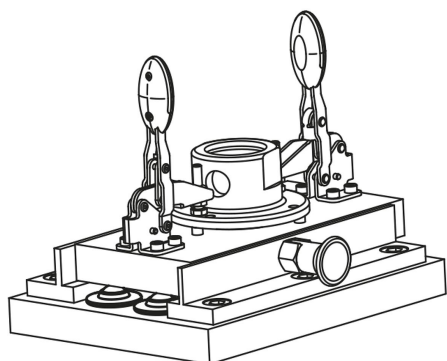
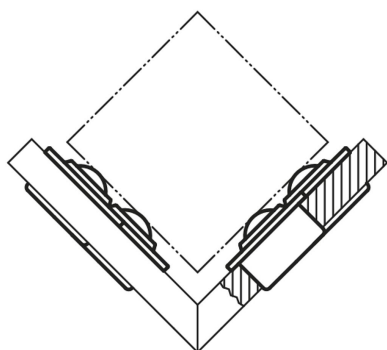
Ocel pozinkovaná nebo nerezová.

Upozornění:

Kulové kladky s pouzdem z ocelového plechu mají plstěné těsnění chránící proti znečištění.

Odkaz na výkres:

- 1) Zátěžová kulička
- 2) Nosná kulička

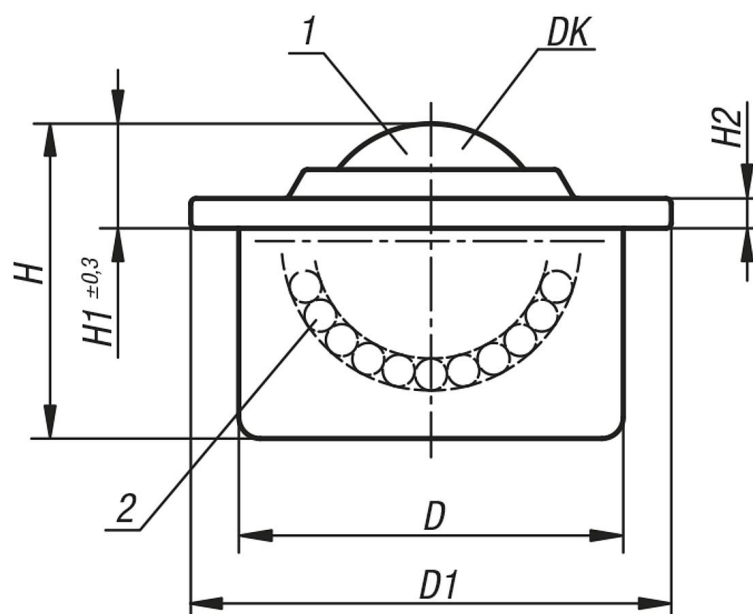


Provedení B: víko a pouzdro pozinkované, kuličky z oceli

Provedení C: víko a pouzdro pozinkované, kuličky z nerezové oceli

Provedení D: víko, pouzdro a kuličky z nerezové oceli

Výkresy



Přehled zboží

Objednací číslo	Provedení	DK	D	D1	H	H1	H2	Nosnost C (N)	Toleranční náruček hodí se pro kulové kladky
95150-115	B	15,8	24 ±0,065	31	21	9,5	2,8	600	95164-024
95150-122	B	22,2	36 ±0,080	45	30	9,8	2,8	1600	95164-036
95150-130	B	30	45 ±0,080	55	37	13,8	4	3000	95164-045
95150-145	B	44,5	62 ±0,095	75	53,5	19	4	6100	95164-062
95150-215	C	15,8	24 ±0,065	31	21	9,5	2,8	600	95164-024
95150-222	C	22,2	36 ±0,080	45	30	9,8	2,8	1600	95164-036
95150-230	C	30	45 ±0,080	55	37	13,8	4	3000	95164-045
95150-245	C	44,5	62 ±0,095	75	53,5	19	4	6100	95164-062
95150-315	D	15,8	24 ±0,065	31	21	9,5	2,8	380	95164-024
95150-322	D	22,2	36 ±0,080	45	30	9,8	2,8	1000	95164-036
95150-330	D	30	45 ±0,080	55	37	13,8	4	2000	95164-045