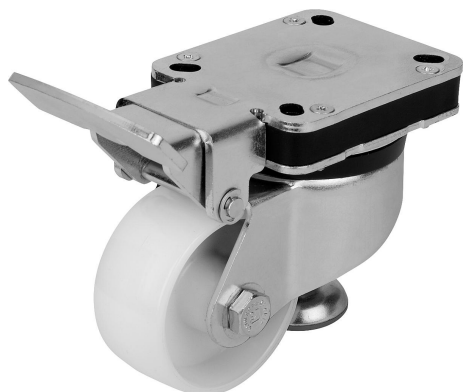


## Popis zboží/obrázky produktu

**Popis****Materiál:**

Těleso z ocelového plechu.

Kolečko z nelámavého polyamidu 6, tvrdost 70° Shoreho D.

Strojní patka z oceli.

**Provedení:**

Těleso pozinkované a modře pasivované.

Kolečko bílé.

Strojní patka pozinkovaná s šedým pryžovým obkladem.

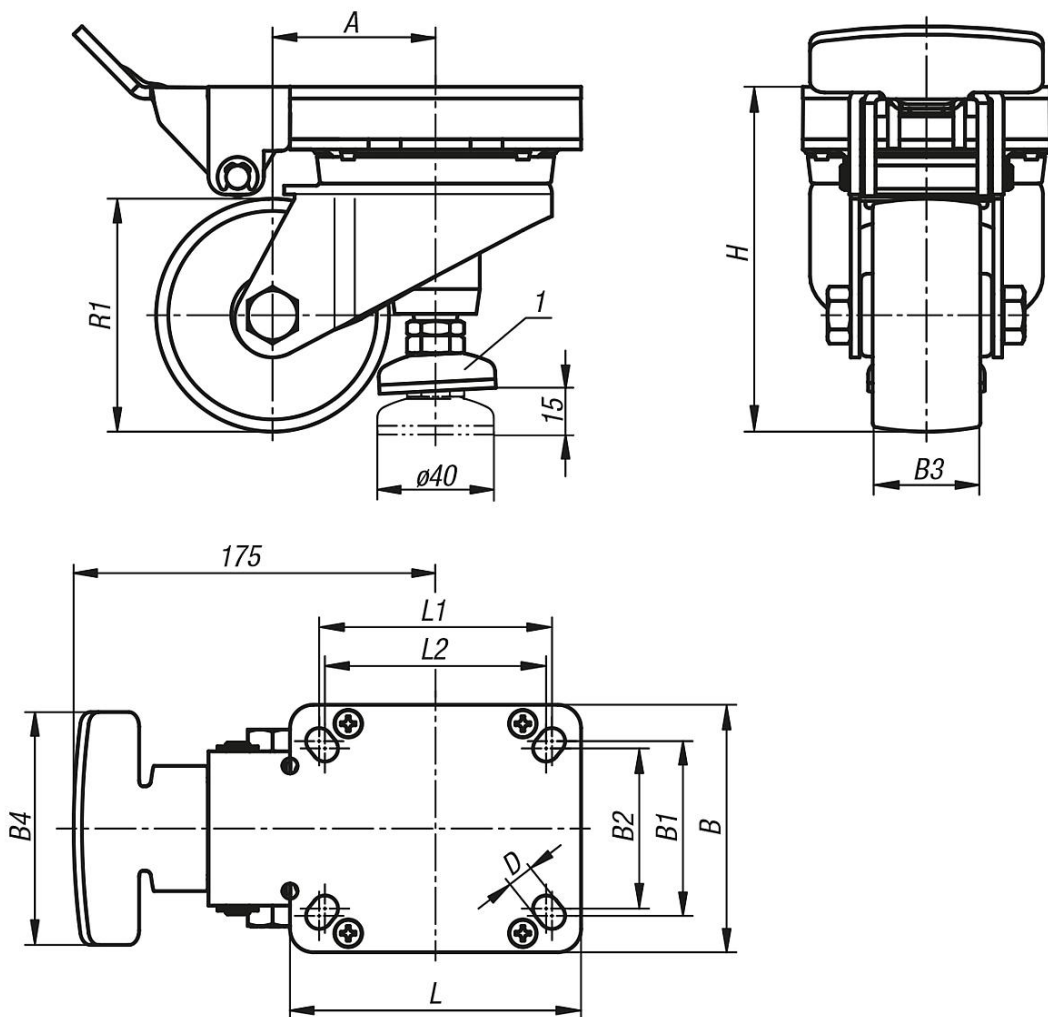
**Upozornění:**

Zvedací kolečko v provedení jako otočné kolečko s integrovanou vyrovnávací strojní patkou. S utěsněným kuličkovým uložením v otočném věnci. Osa kola je našroubovaná. Ergonomicky tvarovaná ovládací páčka, která se nevychyluje s kolečkem, zajišťuje snadnou ovladatelnost. Krátkým pohybem při současně velkém zdvihu a velmi vysokou zdvižnou silou lze nadzvedávat a bezpečně zajišťovat i těžké přístroje.

**Odkaz na výkres:**

1) otočné

## Výkresy



## Přehled zboží

Objednací číslo	Uložení kolečka	D	A	B	B1	B2	B3	B4	H	L	L1	L2	R1	Nosnost kg
95092-08037	kluzné ložisko	9	56	85	60	55	37	80	120	100	80	76	80	230
95092-10037	kluzné ložisko	9	65	85	60	55	37	80	142	100	80	76	100	230