

Popis zboží/obrázky produktu



Popis

Materiál:

Těleso z hliníkového tlakového odlitku.

Kolečko z nelámavého polyamidu 6, tvrdost 70° Shoreho D.

Zajišťovací patka z tvrdé pryže.

Provedení:

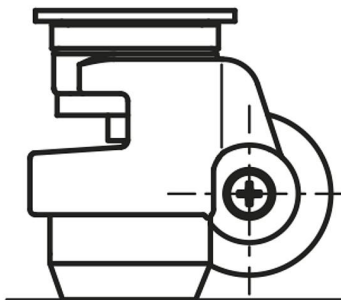
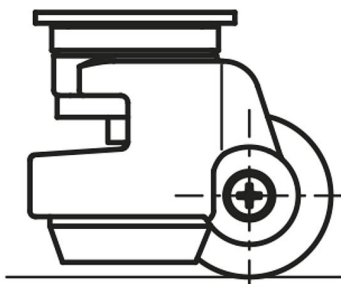
Těleso komaxitováno, slonovinově bílé.

Ocelové díly pozinkované, modře pasivované.

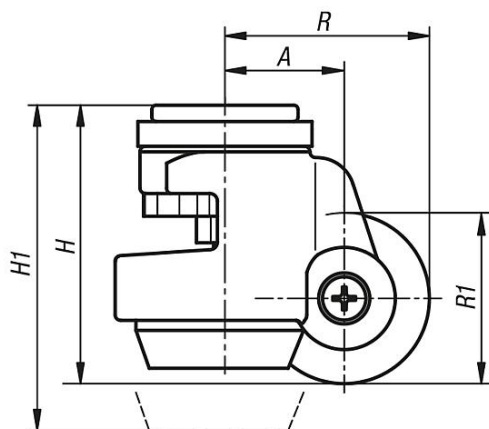
Kolečko, zajišťovací patka černá.

Upozornění:

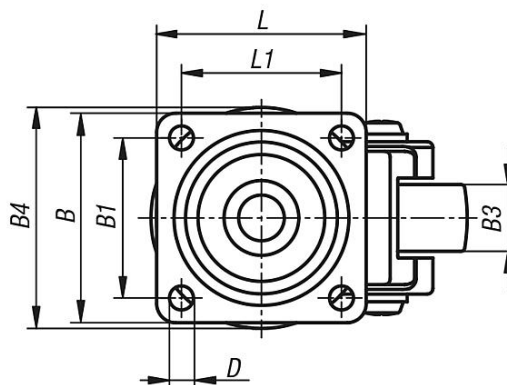
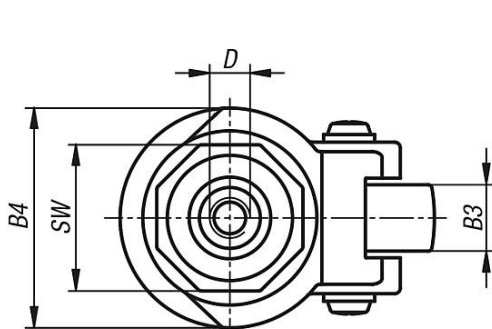
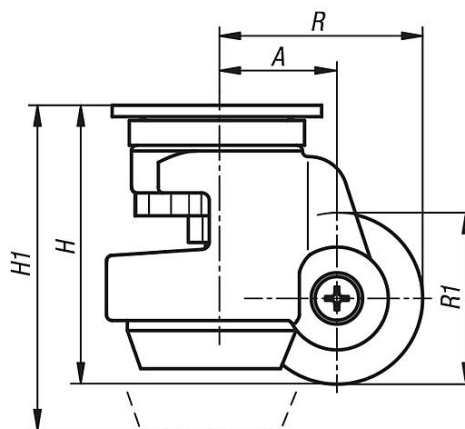
Zvedací kolečko s integrovanou zajišťovací patkou. S utěsněným kuličkovým uložením v otočném věnci. Výškové nastavení pomocí stranového klíče vel.13 nebo pomocí integrovaného stavěcího kolečka. Osa kola je našroubovaná.



Hřbetní otvor



Našroubovaná destička



Přehled zboží

Objednací číslo	Provedení	Uložení kolečka	D	A	B	B1	B3	B4	H	H1	L	L1	R	R1	SW	Nosnost kg
95090-045180	s hřbetním otvorem	kluzné ložisko	M8x12	32	-	-	18	58	72	82	-	-	54,5	45	40	180
95090-050220	s hřbetním otvorem	kluzné ložisko	M12x15	38	-	-	22	72	84	94	-	-	63	50	46	250
95090-063290	s hřbetním otvorem	kluzné ložisko	M12x15	46	-	-	29	85	104	119	-	-	77,5	63	65	500
95090-045181	s našroubovanou destičkou	kluzné ložisko	7	32	55	42	18	58	72	82	55	42	54,5	45	-	180
95090-050221	s našroubovanou destičkou	kluzné ložisko	7	38	73	58	22	72	84	94	73	58	63	50	-	250
95090-063291	s našroubovanou destičkou	kluzné ložisko	9	46	90	70	29	85	104	119	90	70	77,5	63	-	500