

Popis zboží/obrázky produktu



Popis

Materiál:

Polyamid.

Upozornění:

Kola z polyamidu jsou nelámavá, korozně odolná, dobře vzdorují úderům a nárazům a jsou chemicky stálá. Dále se kola vyznačují vysokou odolností proti otěru a malým valivým odporem.

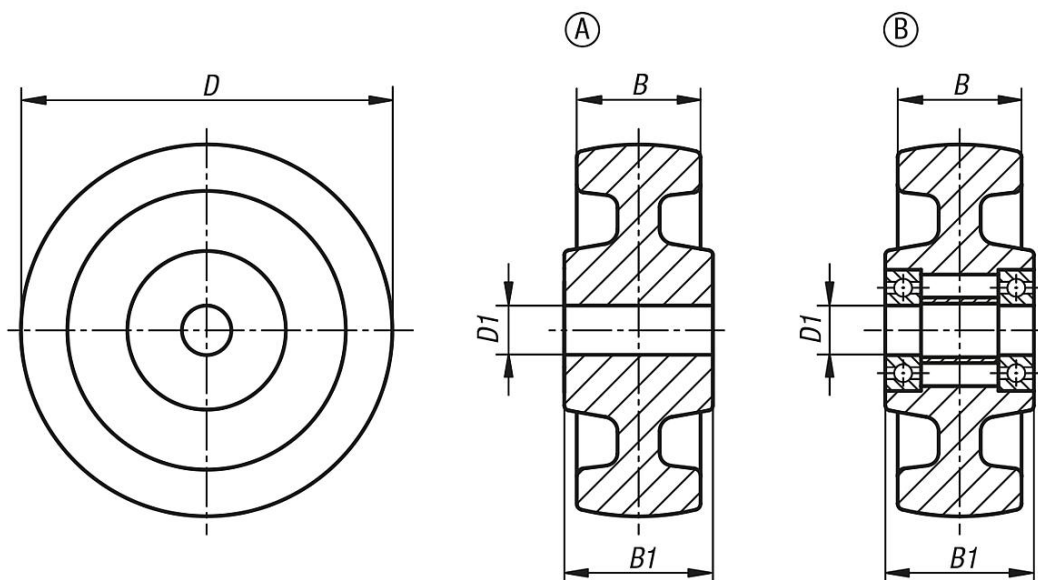
Kola se hodí k 95040.

Odkaz na výkres:

Provedení A: kluzné ložisko

Provedení B: kuličkové ložisko

Výkresy



Přehled zboží

Objednací číslo	Provedení	Uložení kolečka	D	D1	B	B1	Nosnost kg
95064-07532	A	kluzné ložisko	75	12	32	35	300
95064-10037	A	kluzné ložisko	100	15	37	45	500
95064-12540	A	kluzné ložisko	125	15	40	45	700
95064-15050	A	kluzné ložisko	150	20	50	60	800
95064-20050	A	kluzné ložisko	200	20	50	60	1500
95064-25065	A	kluzné ložisko	250	25	65	65	2000
95064-075321	B	kuličková ložiska	75	15	32	35	300
95064-100371	B	kuličková ložiska	100	15	37	45	500
95064-125401	B	kuličková ložiska	125	20	40	45	700
95064-150501	B	kuličková ložiska	150	20	50	60	800
95064-200501	B	kuličková ložiska	200	25	50	60	1500
95064-250651	B	kuličková ložiska	250	25	65	65	2000

