

Popis zboží/obrázky produktu



Popis

Materiál:

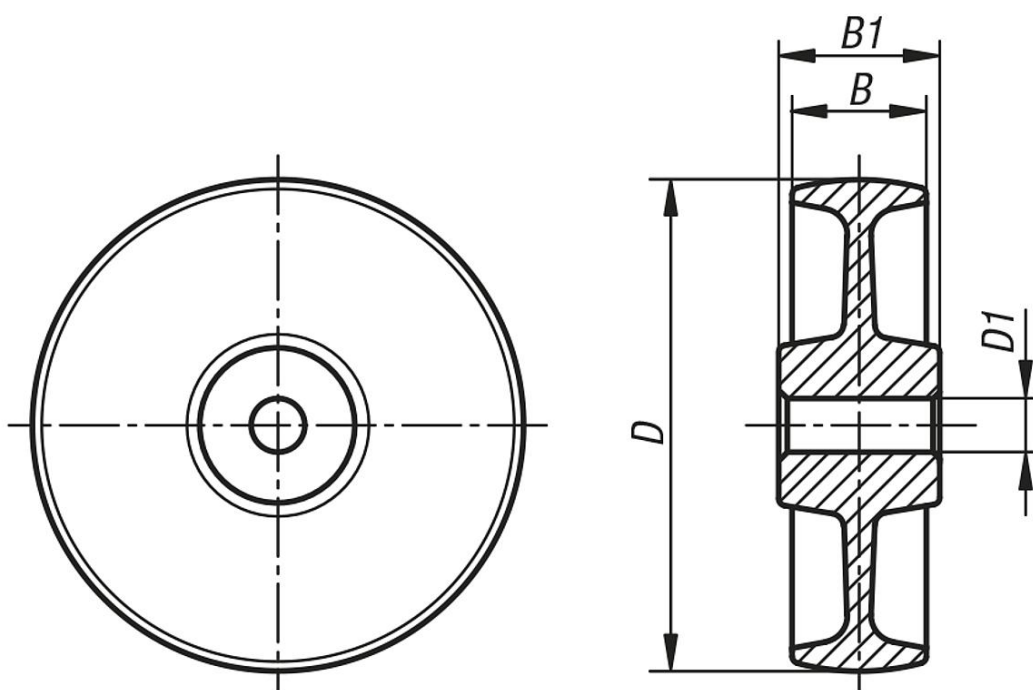
Polyamid.

Upozornění:

Kola z polyamidu jsou nelámavá, korozně odolná, dobře vzdorují úderům a nárazům a jsou chemicky stálá. Dále se kola vyznačují vysokou odolností proti otěru a malým valivým odporem.

Další velikosti s kuličkovým ložiskem na vyžádání.

Výkresy



Přehled zboží

Objednací číslo	Uložení kolečka	D	D1	B	B1	Nosnost kg
95062-07532	kluzné ložisko	75	12	32	35	200
95062-10037	kluzné ložisko	100	15	37	45	280
95062-12540	kluzné ložisko	125	15	40	45	300
95062-15050	kluzné ložisko	150	20	50	60	400
95062-20050	kluzné ložisko	200	20	50	60	600