

Popis zboží/obrázky produktu



Popis

Materiál:

Disky kola z ocelové svařované konstrukce, běhoun z Extrathane.

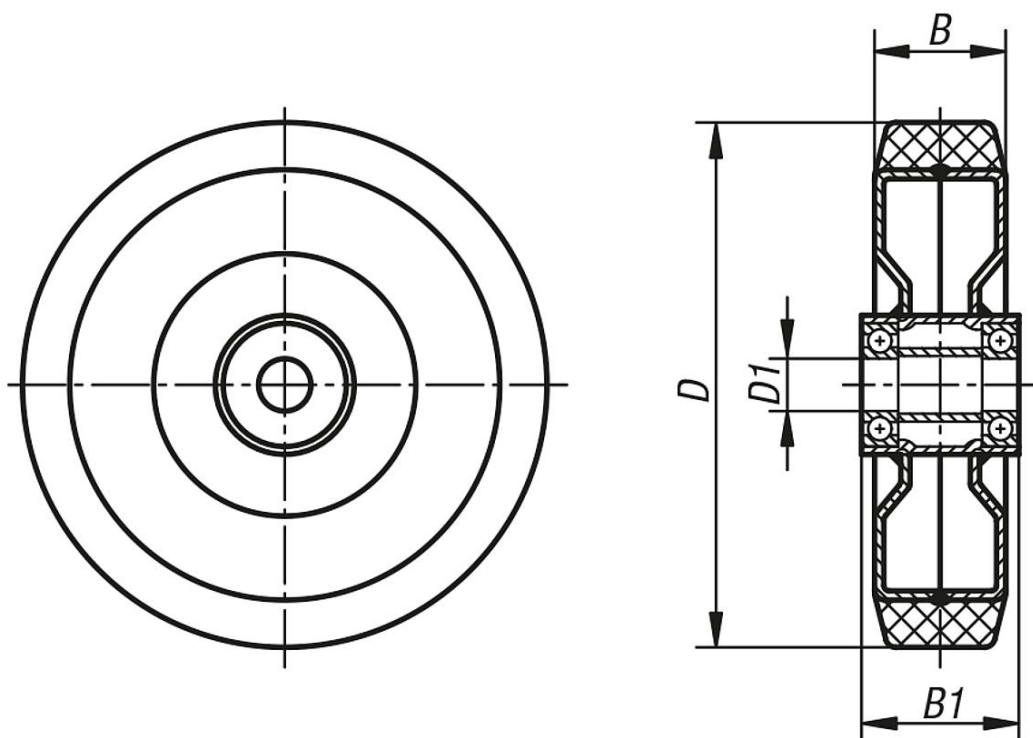
Upozornění:

Běhoun z Extrathane je elastický, odolný proti otěru, šetrný vůči podlaze, nehluký a má zvlášť velkou zpětnou elasticitu při dlouhém stání. Za účelem údržby je namontována maznice.

Teplota použití od -40 °C do +80 °C.

Kola se hodí k 95030 a 95032.

Výkresy



Přehled zboží

Objednací číslo	Uložení kolečka	D	D1	B	B1	Nosnost kg
95060-12550	kuličková ložiska	125	20	50	60	500
95060-16050	kuličková ložiska	160	20	50	60	700
95060-20050	kuličková ložiska	200	20	50	60	1000
95060-25060	kuličková ložiska	250	25	60	70	1350

