

Popis zboží/obrázky produktu



Popis

Materiál:

Disky kol z ocelové trubky, s kuličkovým ložiskem. Běhoun Extrathane o tvrdosti 92° Shoreho A.

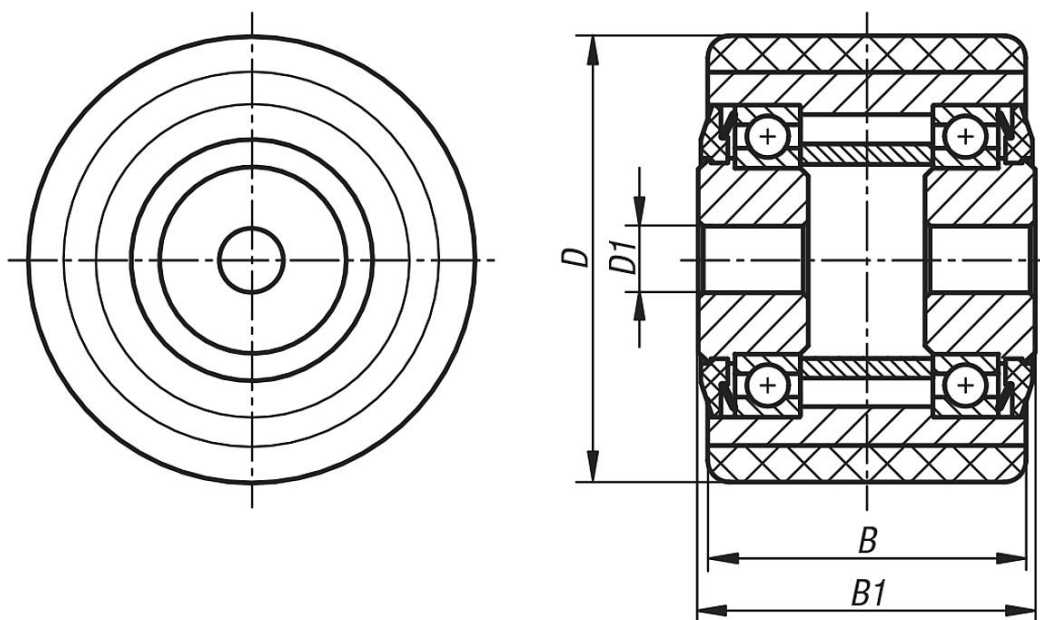
Upozornění:

Kuličkové ložisko chráněné před stříkající vodou. Běhoun je pevně nalitý. Tato kola jsou odolná vůči otěru, nepodléhají kontaktnímu zbarvení, jsou šetrná vůči podlaze, nehlukná, elastická a vykazují obzvláště velkou zpětnou elasticitu při dlouhém stání. Mají rovněž vysokou odolnost proti proříznutí a dalšímu trhání a také malý valivý odpor.

Oblast použití: nízkozdvížené a stohovací vozíky, atd.

Další velikosti na vyžádání.

Výkresy



Přehled zboží

Objednací číslo	Uložení kolečka	D	D1	B	B1	Nosnost kg
95059-0856020	kuličková ložiska	85	20	60	65	450
95059-0856025	kuličková ložiska	85	25	60	65	450
95059-0857520	kuličková ložiska	85	20	75	80	570
95059-0857525	kuličková ložiska	85	25	75	80	570
95059-0859525	kuličková ložiska	85	25	95	100	720