

Popis zboží/obrázky produktu



Popis

Materiál:

Disky kol z hliníkového tlakového odlitku.
Pneumatiky z plně elastické pryže.

Upozornění:

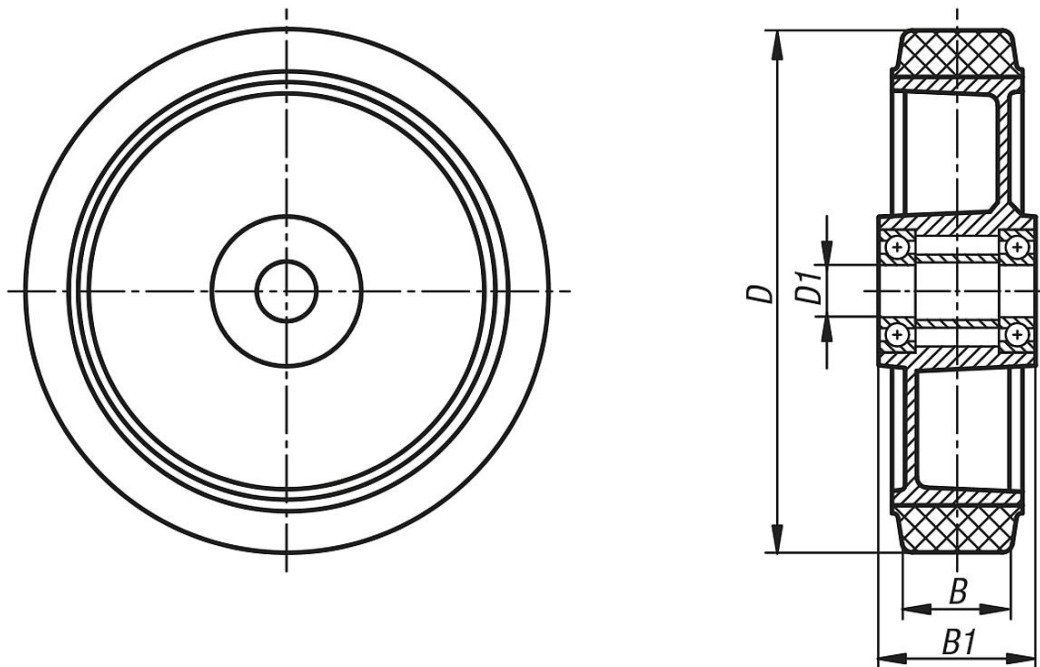
Pneumatiky na ráfku navulkanizované. Kola s elastickými celopryžovými pneumatikami mají vysokou odolnost proti opotřebení, malý valivý odpor a velký jízdní komfort.

Teplota použití od $-30\text{ }^{\circ}\text{C}$ do $+80\text{ }^{\circ}\text{C}$.

Kola se používají jako přední kola vysokozdvizných vozíků.

Další velikosti na vyžádání.

Výkresy



Přehled zboží

Objednací číslo	Uložení kolečka	D	D1	B	B1	Nosnost kg
95053-200501	kuličková ložiska	200	20	35	60	450