

## Popis zboží/obrázky produktu

**Popis****Materiál:**

Těleso ze silného ocelového plechu, kola z kvalitního PA 6.

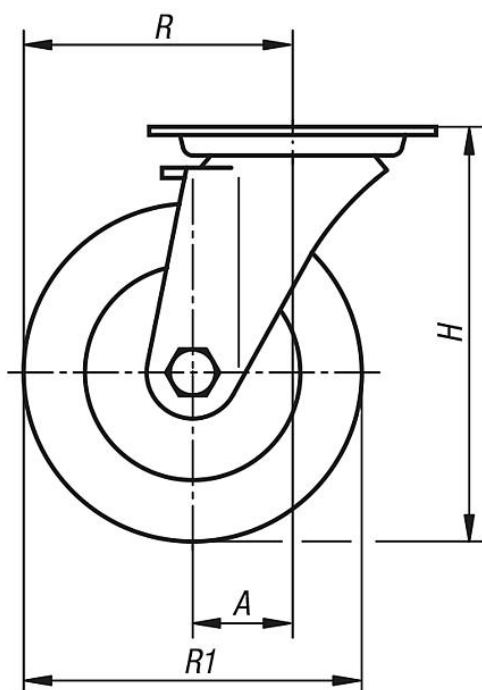
**Provedení:**

Těleso lisované. Těleso otočného kolečka s těžkou vidlicí a základní deskou, s velmi stabilním našroubovaným středovým čepem a pojištěno. Otočný věnec je dodatečně zesílen speciálně tvarovanými a kalenými ložiskovými pánvemi.

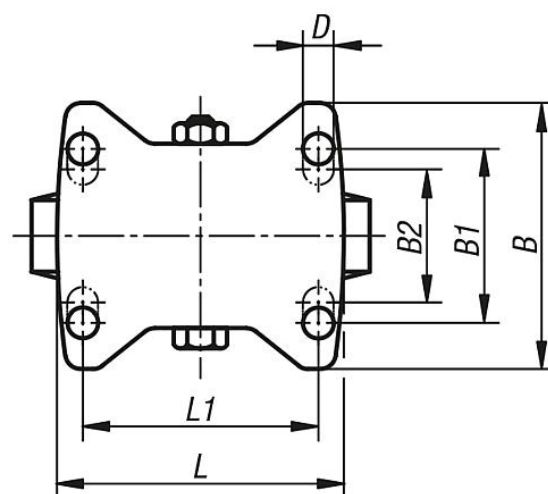
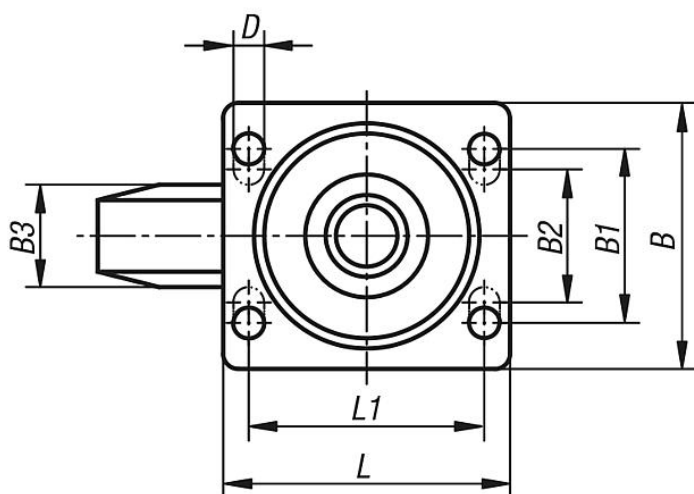
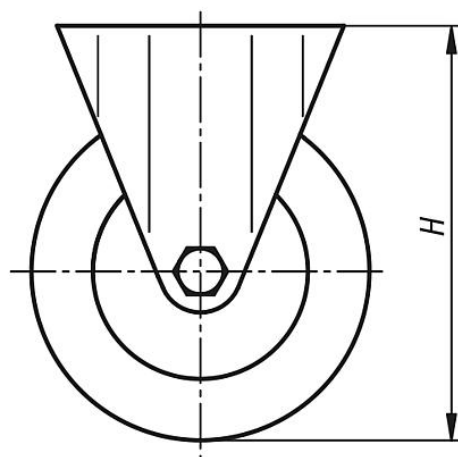
**Upozornění:**

Díky kaleným ložiskovým pánvím jsou kolečka zvláště odolná vůči nárazům a rázům. Kola mají vysokou odolnost vůči otěru. Osa kola je našroubovaná.

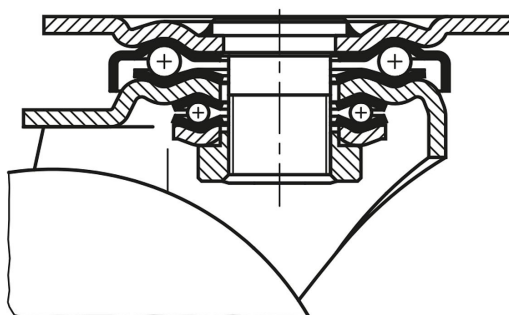
Otočné kolečko



Pevné kolečko



Uložení otočného věnce:



## Přehled zboží

Objednací číslo pevná kladka	Objednací číslo otočná kladka	Objednací číslo stop-top	Uložení kolečka	A	B	B1	B2	B3	L	L1	H	D	R	R1	Nosnost kg
95040-075321	95040-07532	95040-075322	kluzné ložisko	-/45/45	85	60	-	32	100	80	118	9	-/82,5/82,5	75	300
95040-075324	95040-075323	95040-075325	kuličková ložiska	-/45/45	85	60	-	32	100	80	118	9	-/82,5/82,5	75	300
95040-100371	95040-10037	95040-100372	kluzné ložisko	-/45/45	85	60	-	37	100	80	140	9	-/95/95	100	500
95040-100374	95040-100373	95040-100375	kuličková ložiska	-/45/45	85	60	-	37	100	80	140	9	-/95/95	100	500
95040-125401	95040-12540	95040-125402	kluzné ložisko	-/45/45	85	60	-	40	100	80	165	9	-/107,5/107,5	125	700
95040-125404	95040-125403	95040-125405	kuličková ložiska	-/45/45	85	60	-	40	100	80	165	9	-/107,5/107,5	125	700
95040-150501	95040-15050	95040-150502	kluzné ložisko	-/65/65	110	80	75	50	140	105	197	11	-/140/140	150	800
95040-150504	95040-150503	95040-150505	kuličková ložiska	-/65/65	110	80	75	50	140	105	197	11	-/140/140	150	800