

Popis zboží/obrázky produktu

**Popis****Materiál:**

Těleso ze silného ocelového plechu, kola z PA 6.

Provedení:

Těleso lisované. Těleso otočného kolečka s těžkou vidlicí a základní deskou, s velmi stabilním našroubovaným středovým čepem a pojištěno. Otočný věnec je dodatečně zesílen speciálně tvarovanými a kalenými ložiskovými pánvemi. Kola s kluznými ložisky.

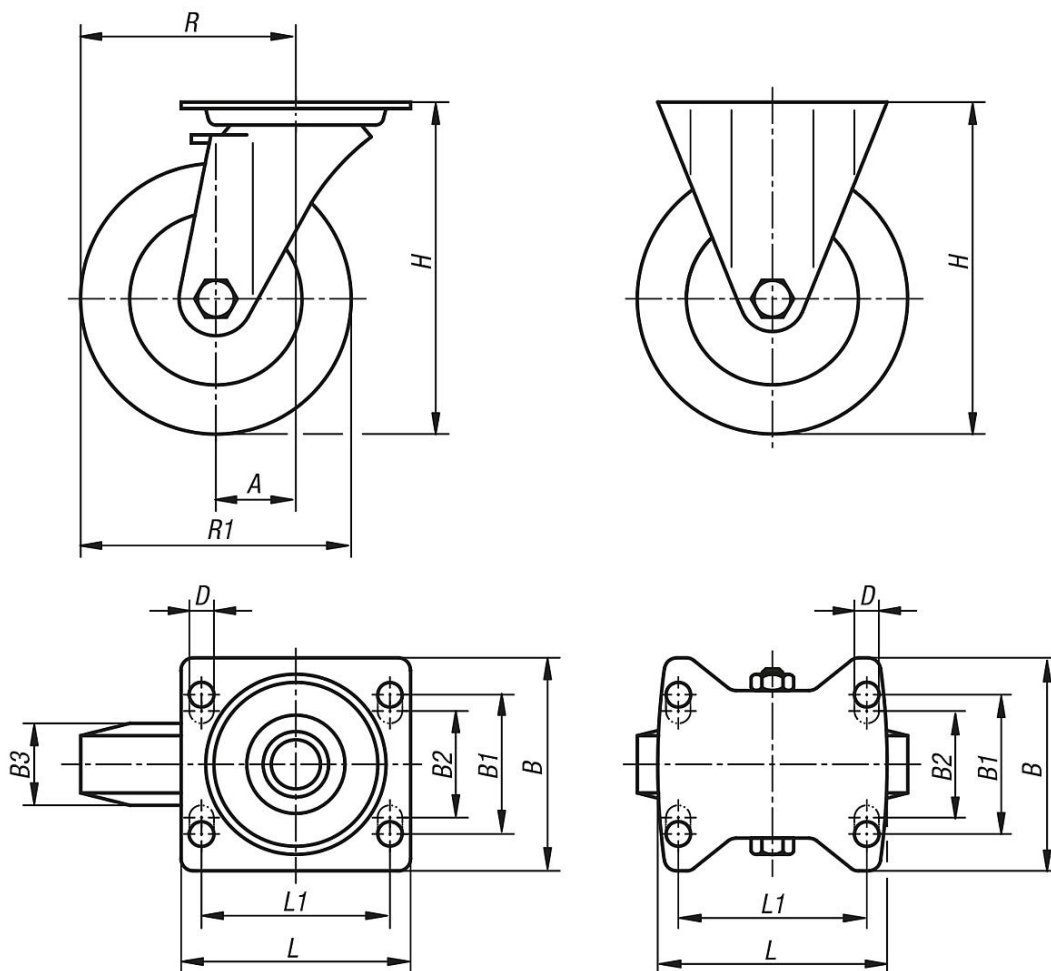
Upozornění:

Osa kola je našroubovaná. Kola jsou zvláště odolná vůči nárazům a rázům a mají vysokou odolnost vůči otěru.

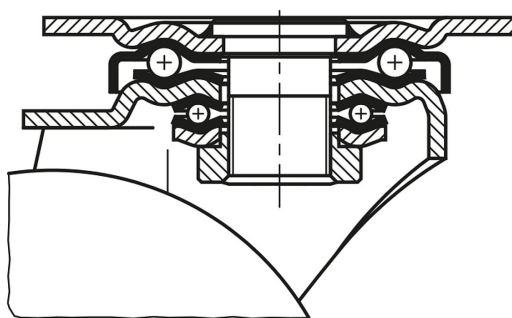
Výkresy

Otočné kolečko

Pevné kolečko



Uložení otočného věnce:



Přehled zboží

Objednací číslo pevná kladka	Objednací číslo otočná kladka	Objednací číslo stop-top	Uložení kolečka	A	B	B1	B2	B3	L	L1	H	D	R	R1	Nosnost kg
95036-100371	95036-10037	95036-100372	kluzné ložisko	-/45/45	85	60	-	37	100	80	140	9	-/95/95	100	280
95036-125401	95036-12540	95036-125402	kluzné ložisko	-/45/45	85	60	-	40	100	80	165	9	-/107,5/107,5	125	300
95036-150501	95036-15050	95036-150502	kluzné ložisko	-/65/65	110	80	75	50	140	105	197	11	-/140/140	150	400
95036-200501	95036-20050	95036-200502	kluzné ložisko	-/70/70	110	80	75	50	140	105	245	11	-/170/170	200	600

