



Popis

Materiál:

Těleso z ocelového plechu. Kola PA 6.

Provedení:

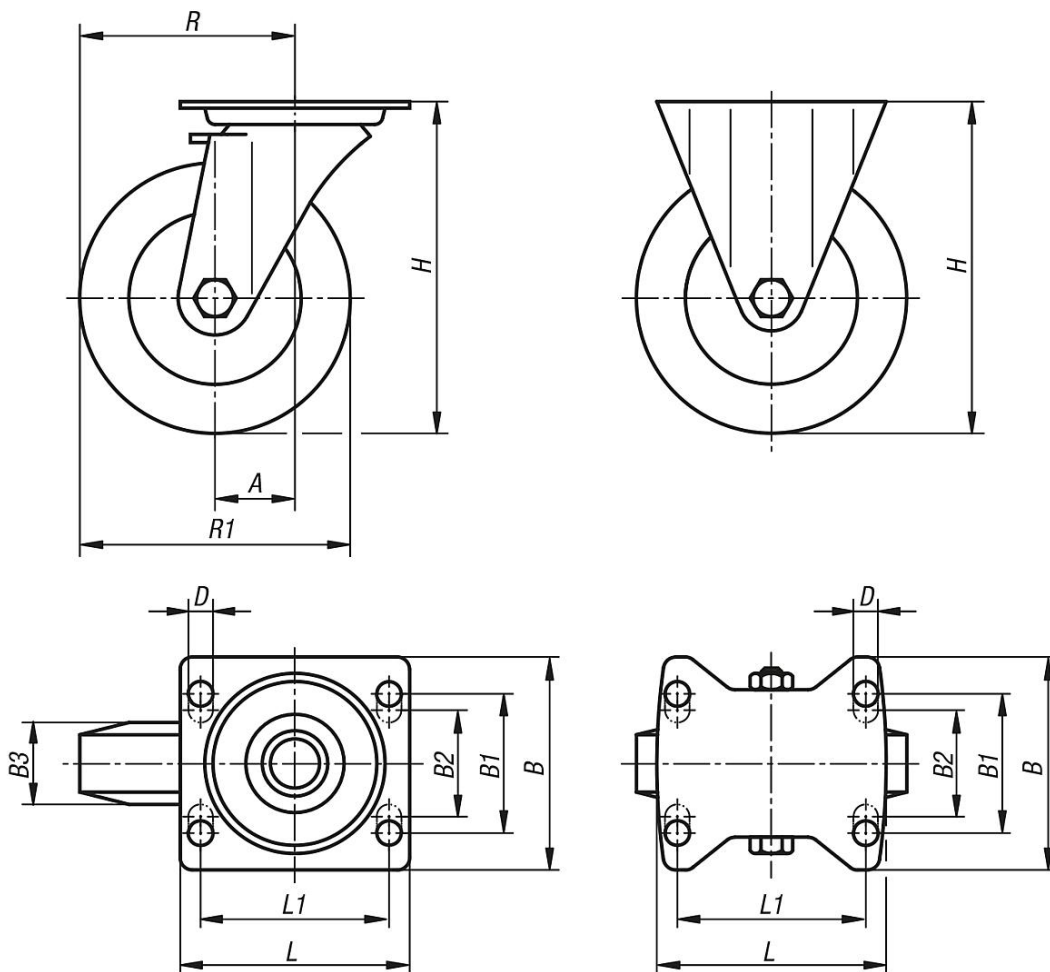
Těleso lisované, těleso otočného kolečka s 2násobným kuličkovým uložením v otočném věnci s ochranou kuliček. Kola s kluznými ložisky.

Upozornění:

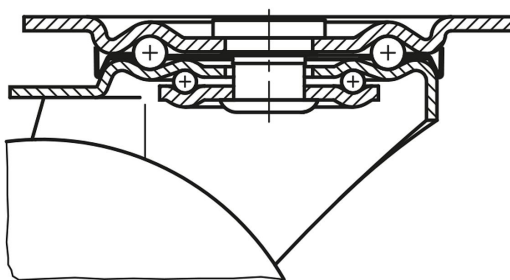
Kola z PA 6 mají malý valivý odpor, jsou odolná vůči korozi, vůči otěru a obzvláště vůči úderům a nárazům.

Otočné kolečko

Pevné kolečko



Uložení otočného věnce:



Přehled zboží

Objednací číslo pevná kladka	Objednací číslo otočná kladka	Objednací číslo stop-fix	Uložení kolečka	A	B	B1	B2	B3	L	L1	H	D	R	R1	Nosnost kg
95034-075321	95034-07532	95034-075322	kluzné ložisko	-/35/35	85	60	-	32	100	80	98	9	-/72,5/72,5	75	200
95034-100371	95034-10037	95034-100372	kluzné ložisko	-/35/35	85	60	-	37	100	80	125	9	-/85/85	100	200
95034-125401	95034-12540	95034-125402	kluzné ložisko	-/40/40	85	60	-	40	100	80	150	9	-/102,5/102,5	125	200
95034-150501	95034-15050	95034-150502	kluzné ložisko	-/60/60	110	80	75	50	140	105	190	11	-/135/135	150	400

