

Popis zboží/obrázky produktu

**Popis****Materiál:**

Těleso ze stabilní ocelové svařované konstrukce. Kola s ocelovým svařovaným diskem a běhounem Extrathane.

Provedení:

Těleso je ze stabilní solidní ocelové svařované konstrukce, Těleso otočného kolečka s axiálním kuličkovým ložiskem DIN 711 a kuželíkovým ložiskem DIN 720 v otočném věnci, s ochranou proti prachu a stříkající vodě, s maznicí. Kola s přesnými kuličkovými ložisky.

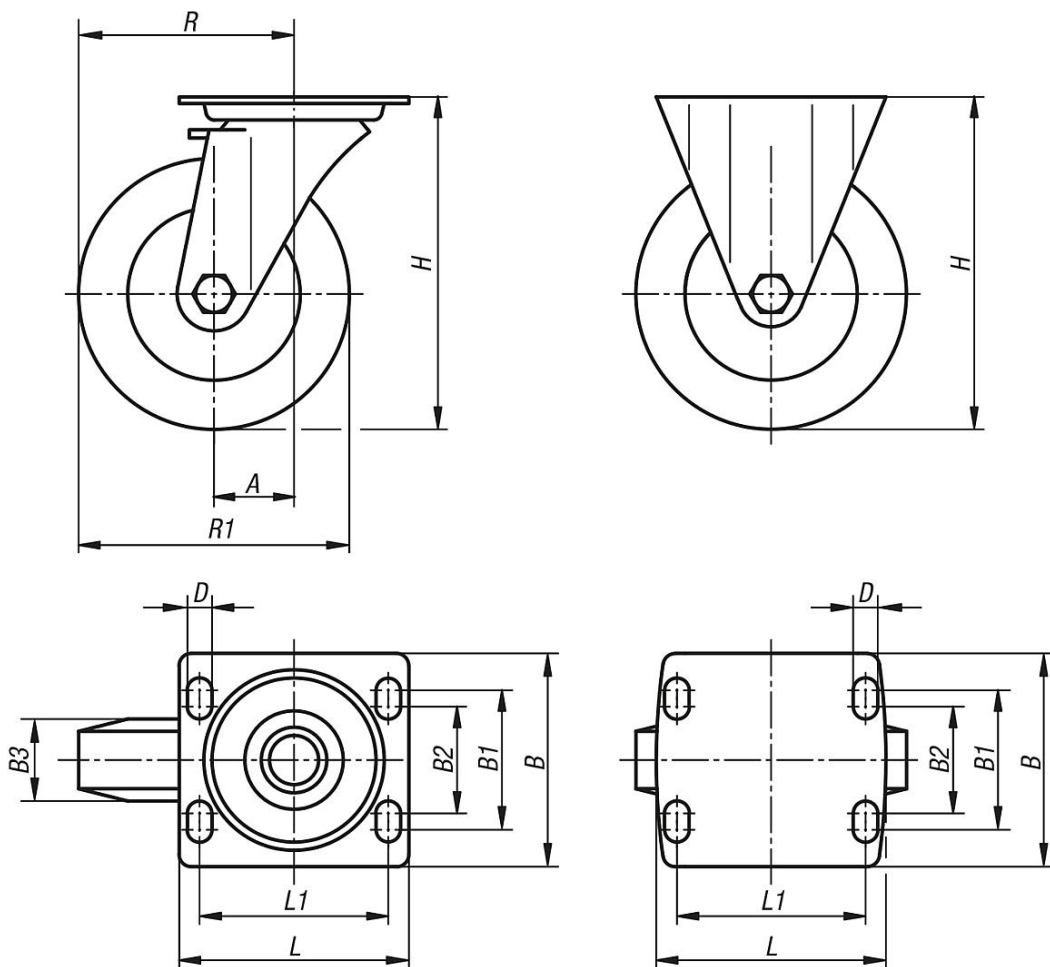
Upozornění:

Středový čep vevařený, našroubovaný a zajištěný. Osa kola je našroubovaná.

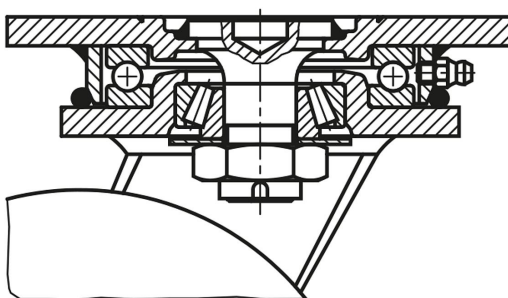
Výkresy

Otočné kolečko

Pevné kolečko



Uložení otočného věnce:



Přehled zboží

Objednací číslo pevná kladka	Objednací číslo otočná kladka	Objednací číslo stop-top	Uložení kolečka	A	B	B1	B2	B3	L	L1	H	D	R	R1	Nosnost kg
95032-160501	95032-16050	95032-160502	kuličková ložiska	-/55/55	110	80	75	50	140	105	205	11	-/135/135	160	700
95032-200501	95032-20050	95032-200502	kuličková ložiska	-/60/60	110	80	75	50	140	105	245	11	-/160/160	200	1000
95032-250601	95032-25060	95032-250602	kuličková ložiska	-/75/75	140	105	-	60	175	140	305	14	-/200/200	250	1350

