



### Popis

#### Materiál:

Těleso ocelový plech, disky kola z PA 6 s polyuretanovým běhounem odolným proti otěru.

#### Provedení:

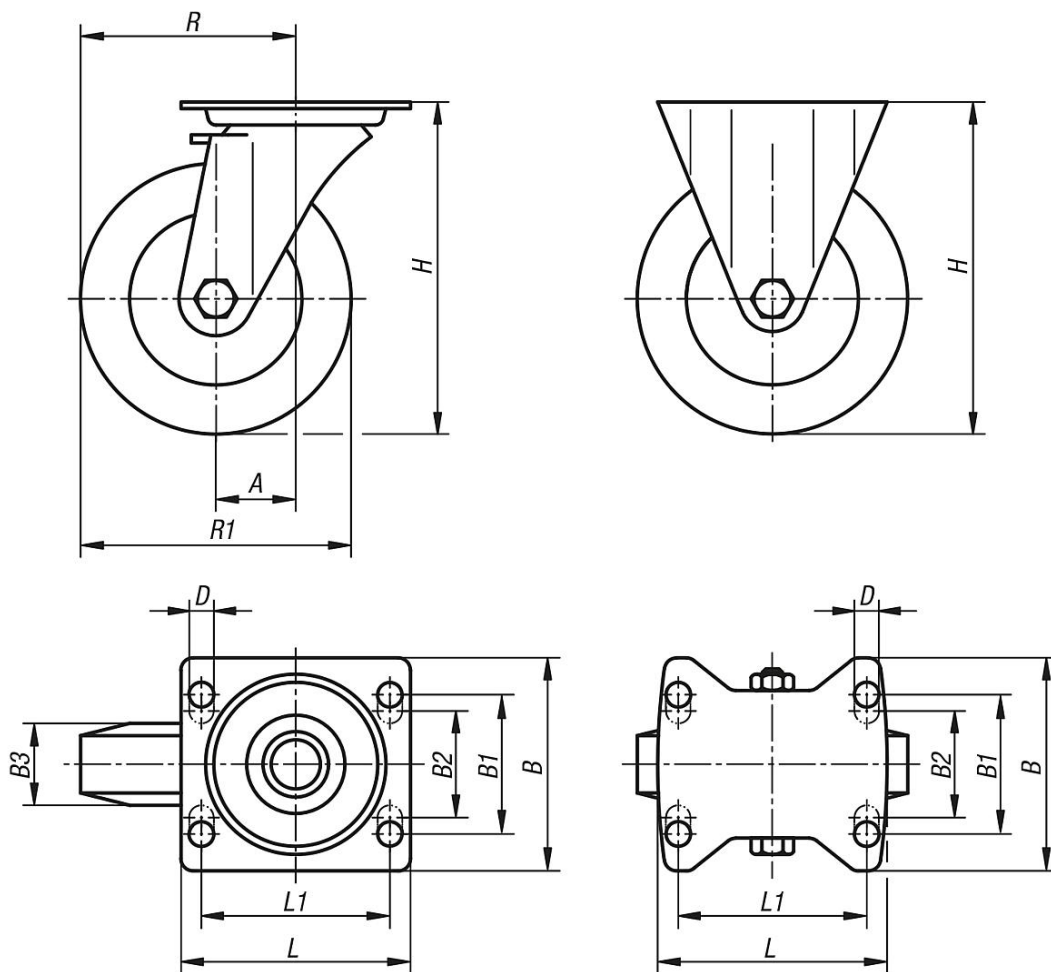
Těleso lisované. Těleso otočného kolečka s 2násobným kuličkovým uložením v otočném věnci s ochranou kuliček. Kola s kluznými ložisky.

#### Upozornění:

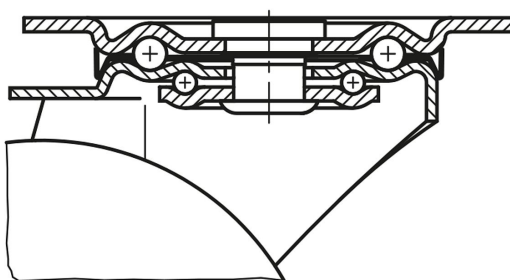
Kola jsou nerozbitná, bezúdržbová a odolná vůči korozi. Osa kola našroubovaná. Kola nezanechávají stopu.

Otočné kolečko

Pevné kolečko



Uložení otočného věnce:



## Přehled zboží

Objednací číslo pevná kladka	Objednací číslo otočná kladka	Objednací číslo stop-fix	Uložení kolečka	A	B	B1	B2	B3	L	L1	H	D	R	R1	Nosnost kg
95024-100351	95024-10035	95024-100352	kluzné ložisko	-/36/36	85	60	-	35	100	80	125	9	-/86/86	100	200
95024-125351	95024-12535	95024-125352	kluzné ložisko	-/40/40	85	60	-	40	100	80	150	9	-/102,5/102,5	125	200
95024-150401	95024-15040	95024-150402	kluzné ložisko	-/60/60	110	80	75	45	140	105	190	11	-/135/135	150	400
95024-200501	95024-20050	95024-200502	kluzné ložisko	-/65/65	110	80	75	50	140	105	235	11	-/165/165	200	400

