

## Popis zboží/obrázky produktu

**Popis****Materiál:**

Těleso ze silného ocelového plechu, kola s elastickými celopryžovými pneumatikami vyztuženými ocelovým drátem. Disky kola ze svařované oceli.

**Provedení:**

Těleso lisované. Zesílená vidlice, základní deska a středový čep. Těleso otočného kolečka s 2násobným kuličkovým uložením v otočném věnci, s kalenými ložiskovými pánvemi. Kola s přesnými kuličkovými ložisky.

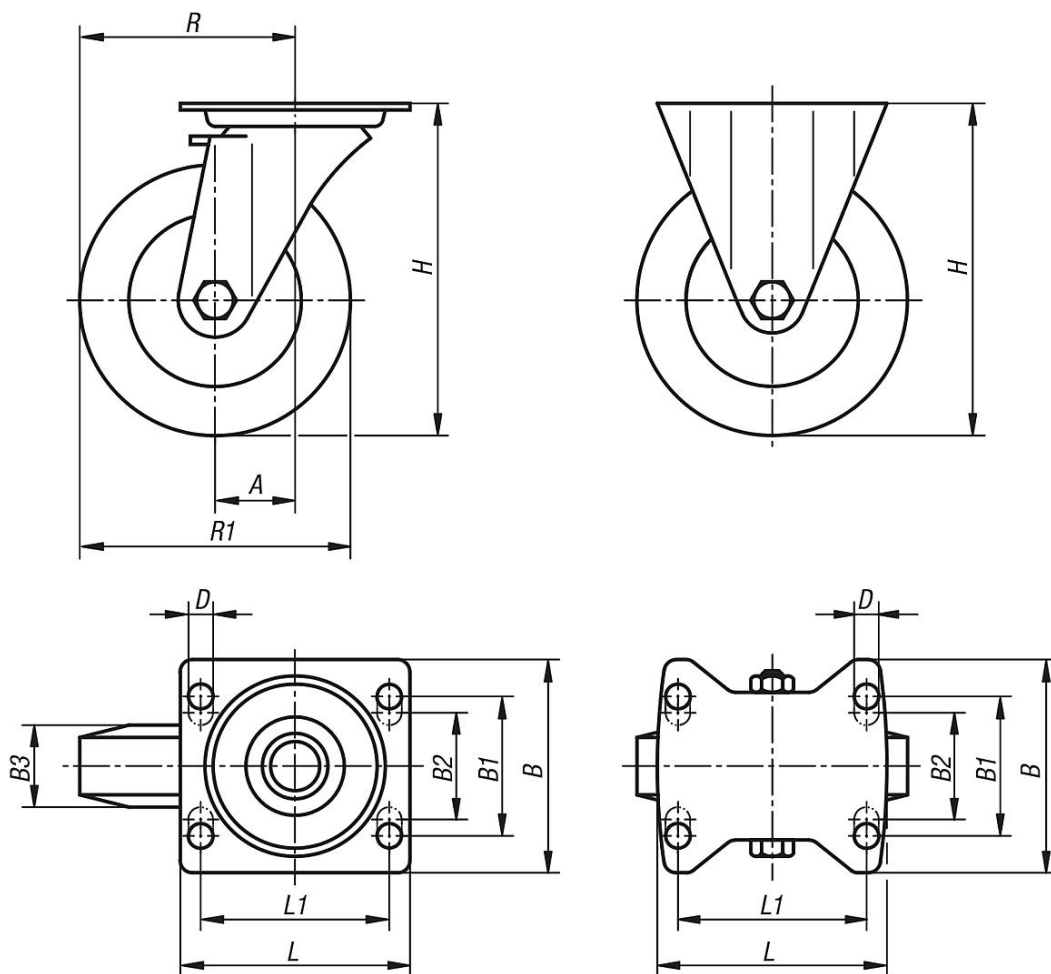
**Upozornění:**

Tyto válečky a kola jsou obzvláště necitlivá vůči úderům a nárazům a mají vysokou životnost. Osa kola je našroubovaná.

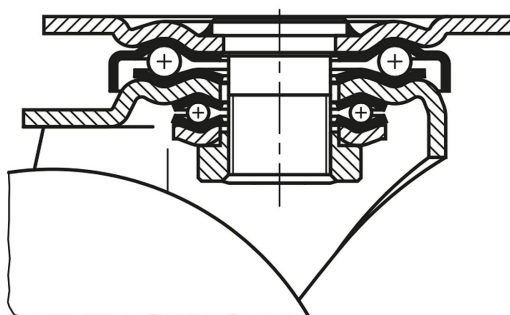
Výkresy

Otočné kolečko

Pevné kolečko



Uložení otočného věnce:



Přehled zboží

Objednací číslo pevná kladka	Objednací číslo otočná kladka	Objednací číslo stop-top	Uložení kolečka	A	B	B1	B2	B3	L	L1	H	D	R	R1	Nosnost kg
95020-100401	95020-10040	95020-100402	kuličková ložiska	-/45/45	85	60	-	40	100	80	140	9	-/95/95	100	180
95020-125501	95020-12550	95020-125502	kuličková ložiska	-/55/55	110	80	75	50	140	105	170	11	-/117,5/117,5	125	280
95020-160501	95020-16050	95020-160502	kuličková ložiska	-/65/65	110	80	75	50	140	105	202	11	-/145/145	160	400
95020-200501	95020-20050	95020-200502	kuličková ložiska	-/70/70	110	80	75	50	140	105	245	11	-/170/170	200	500
95020-250601	95020-25060	95020-250602	kuličková ložiska	-/82/82	110	80	75	60	140	105	295	11	-/207/207	250	700

