



Popis

Materiál:

Těleso z ocelového plechu, disky kola z PA 6 navulkanizovanými značkovými elastickými celopryžovými pneumatikami.

Provedení:

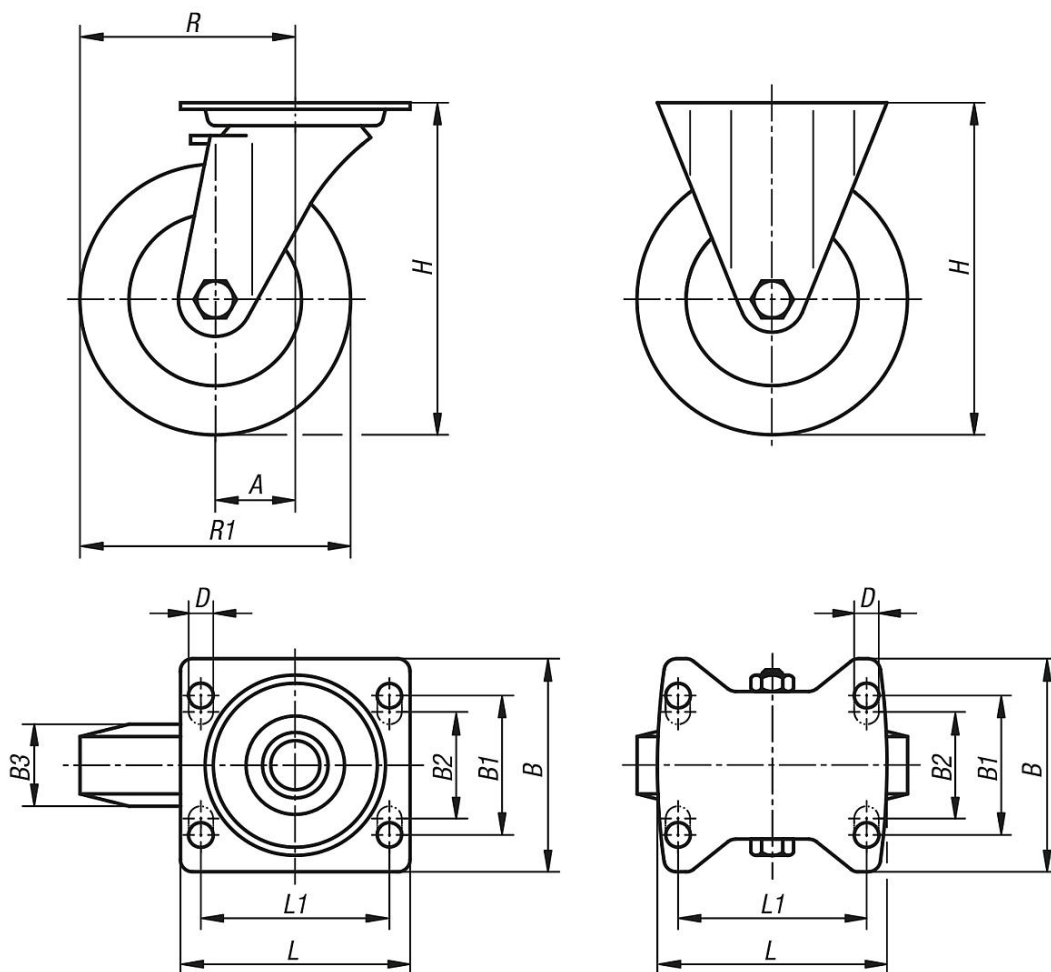
Těleso lisované. Těleso otočného kolečka s 2násobným kuličkovým uložením v otočném věnci a ochranou kuliček. Kola s válečkovými ložisky.

Upozornění:

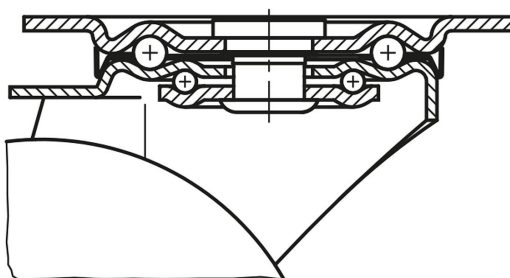
Osa kola je našroubovaná. Kola odolná vůči nárazům a rázům.

Otočné kolečko

Pevné kolečko



Uložení otočného věnce:



Přehled zboží

| Objednací číslo pevná kladka | Objednací číslo otočná kladka | Objednací číslo stop-fix | Uložení kolečka | A | B | B1 | B2 | B3 | L | L1 | H | D | R | R1 | Nosnost kg |
|------------------------------|-------------------------------|--------------------------|-------------------|---------|-----|----|----|----|-----|-----|-----|----|---------------|-----|------------|
| 95018-100371 | 95018-10037 | 95018-100372 | válečkové ložisko | -/36/36 | 85 | 60 | - | 38 | 100 | 80 | 125 | 9 | -/86/86 | 100 | 170 |
| 95018-125371 | 95018-12537 | 95018-125372 | válečkové ložisko | -/40/40 | 85 | 60 | - | 40 | 100 | 80 | 150 | 9 | -/102,5/102,5 | 125 | 200 |
| 95018-160501 | 95018-16050 | 95018-160502 | válečkové ložisko | -/60/60 | 110 | 80 | 75 | 50 | 140 | 105 | 195 | 11 | -/140/140 | 160 | 350 |
| 95018-200501 | 95018-20050 | 95018-200502 | válečkové ložisko | -/65/65 | 110 | 80 | 75 | 50 | 140 | 105 | 235 | 11 | -/165/165 | 200 | 400 |

