



Popis

Materiál:

Těleso z ocelového plechu.
Kola s termoplastovým gumovým běhounem.
Disky kola z polypropylenu.

Provedení:

Těleso lisované. Těleso otočného kolečka s 2násobným kuličkovým uložením v otočném věnci. Kola s kluznými ložisky.

Upozornění:

Osa kola je našroubovaná. Řídicí a pevné kladky s našroubovanou destičkou. Kola v elektricky vodivém provedení, nezanechávající stopu, šedá barva. Ohmický odpor kola činí méně než $\leq 10^4 \Omega$.

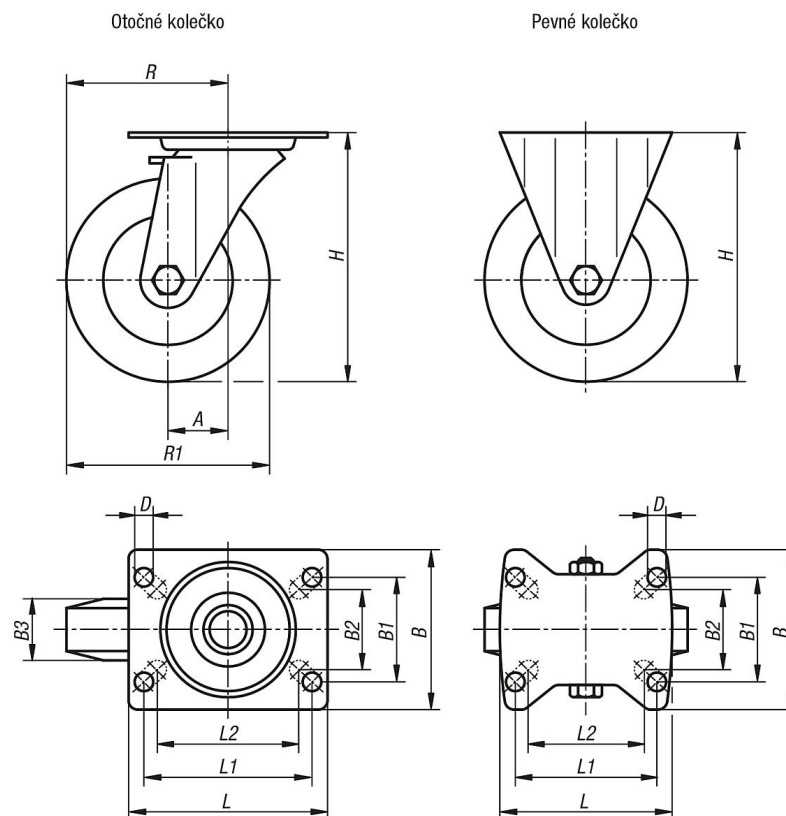
Použití:

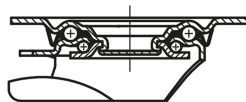
Elektricky vodivá kola, řídicí a pevné kladky se používají k zajištění ochrany před elektrostatickým výbojem, který může být způsobován přepravními zařízeními nebo přepravovanými předměty. Lze tak zabránit poškození citlivých přepravovaných předmětů nebo také bolestivému elektrostatickému výboji při používání pojezdu.

Pracovní teplota

-20 °C až +60 °C.

Výkresy





Přehled zboží

Objednací číslo pevná kladka	Objednací číslo otočná kladka	Objednací číslo stop-fix	Uložení kolečka	A	B	B1	B2	B3	L	L1	L2	H	D	R	R1	Nosnost kg
95016-11080321	95016-1108032	95016-11080322	kluzné ložisko	-/38/38	85	60	55	32	100	80	76	102	9	-/78/78	80	65
95016-11100321	95016-1110032	95016-11100322	kluzné ložisko	-/36/36	85	60	55	32	100	80	76	125	9	-/86/86	100	70
95016-11125321	95016-1112532	95016-11125322	kluzné ložisko	-/40/40	85	60	55	32	100	80	76	150	9	-/102,5/102,5	125	80
95016-11160401	95016-1116040	95016-11160402	kluzné ložisko	-/54/54	110	80	75	40	140	105	-	195	11	-/134/134	160	130
95016-11200401	95016-1120040	95016-11200402	kluzné ložisko	-/54/54	110	80	75	40	140	105	-	235	11	-/154/154	200	160