



Popis

Materiál:

Těleso a ráfek z ocelového plechu, kola s celopryžovými pneumatikami, náboj z ocelové, trubky.

Provedení:

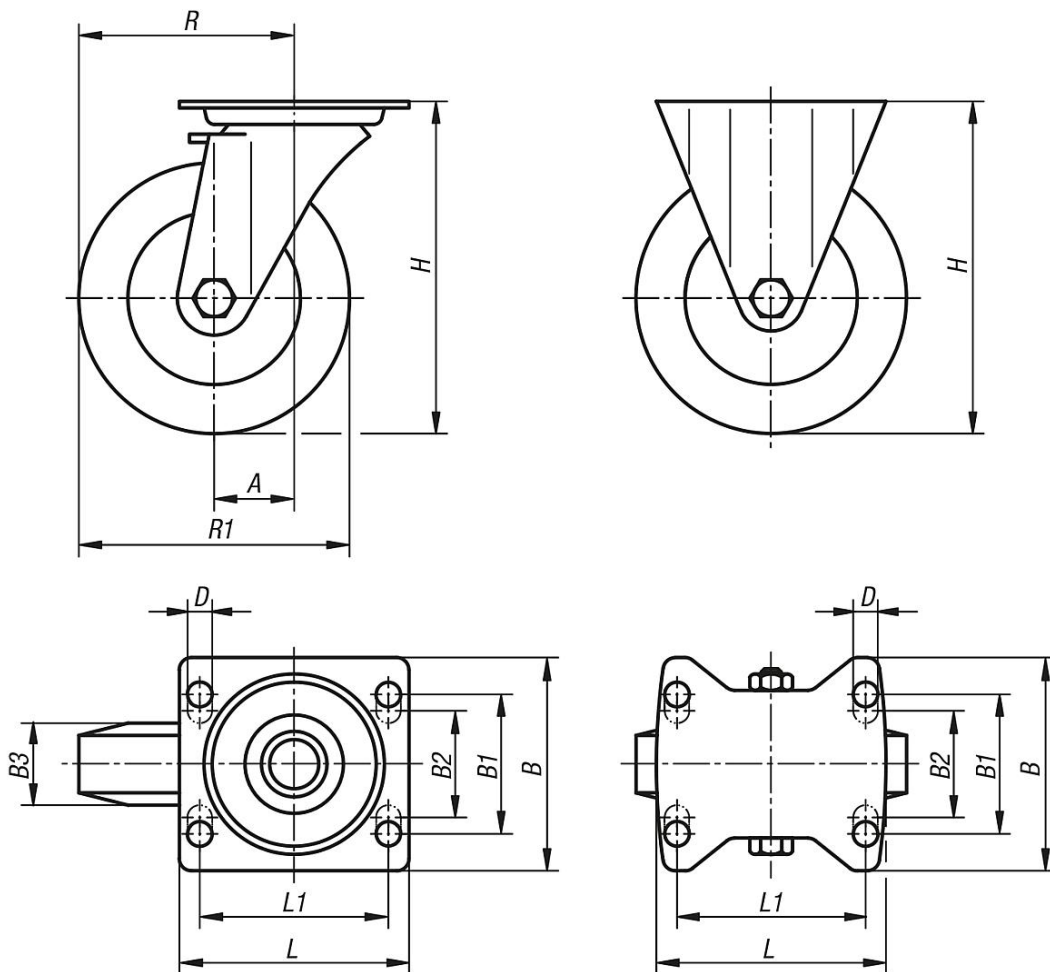
Těleso a ráfek lisované. Těleso otočného kolečka s 2násobným kuličkovým uložením v otočném věnci a ochranou kuliček. Kola s válečkovými ložisky.

Upozornění:

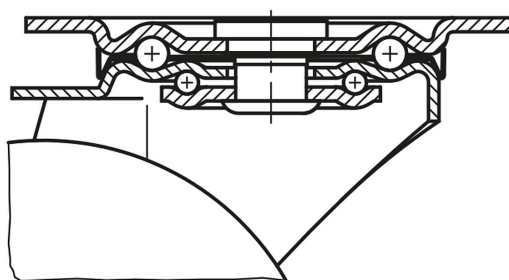
Osa kola je našroubovaná.

Otočné kolečko

Pevné kolečko



Uložení otočného věnce:



Přehled zboží

Objednací číslo pevná kladka	Objednací číslo otočná kladka	Objednací číslo stop-fix	Uložení kolečka	A	B	B1	B2	B3	L	L1	H	D	R	R1	Nosnost kg
95016-125381	95016-12538	95016-125382	válečkové ložisko	-/40/40	85	60	-	37,5	100	80	150	9	-/102,5/102,5	125	100
95016-200501	95016-20050	95016-200502	válečkové ložisko	-/65/65	110	80	75	50	140	105	235	11	-/165/165	200	205
95016-080251	95016-08025	95016-080252	válečkové ložisko	-/38/38	85	60	-	25	100	80	102	9	-/78/78	80	50
95016-100301	95016-10030	95016-100302	válečkové ložisko	-/36/36	85	60	-	30	100	80	125	9	-/86/86	100	70
95016-160401	95016-16040	95016-160402	válečkové ložisko	-/60/60	110	80	75	40	140	105	195	11	-/140/140	160	135

