

Popis zboží/obrázky produktu

**Popis****Materiál:**

Těleso z ocelového plechu, kola se standardními celopryžovými pneumatikami, ráfek z polyamidu.

Provedení:

Těleso lisované. Těleso otočného kolečka s 2násobným kuličkovým uložením v otočném věnci. Kola s kluznými ložisky.

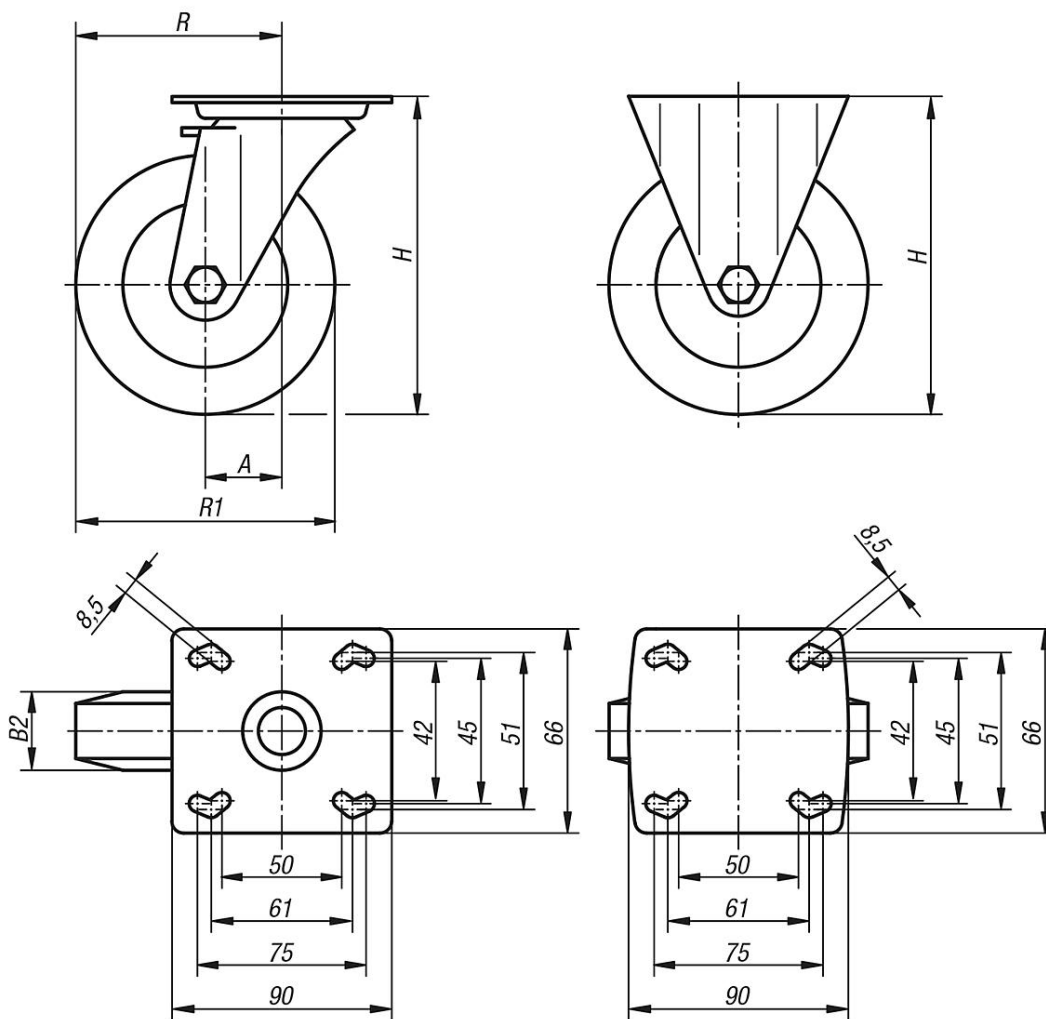
Upozornění:

Osa kola je našroubovaná. Standardní celopryžová kola jsou odolná vůči nárazům a rázům a korozivzdorná.

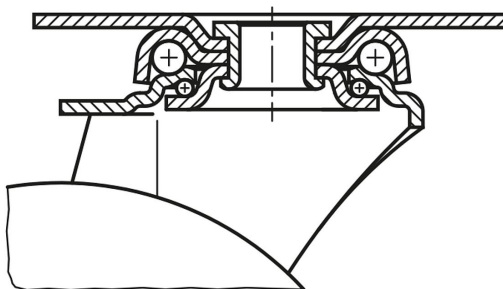
Výkresy

Otočné kolečko

Pevné kolečko



Uložení otočného věnce:



Přehled zboží

Objednací číslo pevná kladka	Objednací číslo otočná kladka	Objednací číslo stop-fix	Uložení kolečka	A	B2	H	R	R1	Nosnost kg
95012-080251	95012-08025	95012-080252	kluzné ložisko	-/40/40	25	111	-/80/80	80	60
95012-100321	95012-10032	95012-100322	kluzné ložisko	-/40/40	32	136	-/90/90	100	90
95012-125251	95012-12525	95012-125252	kluzné ložisko	-/40/40	25	161	-/102,5/102,5	125	80
95012-125321	95012-12532	95012-125322	kluzné ložisko	-/40/40	32	161	-/102,5/102,5	125	100

