

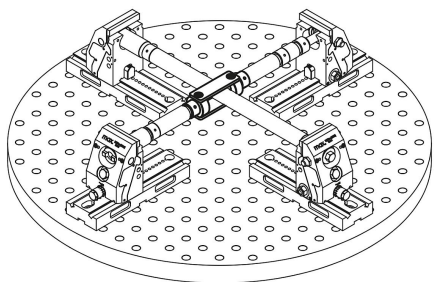
Popis zboží/obrázky produktu



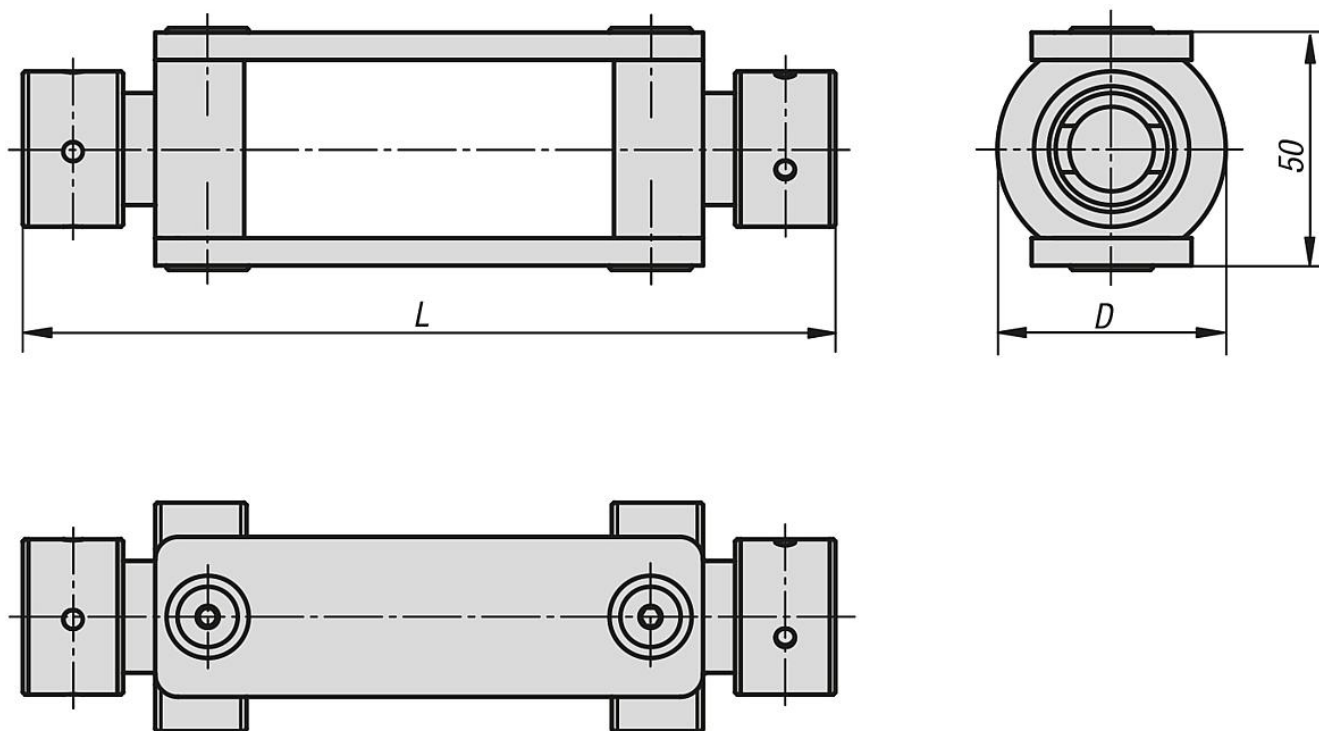
Popis

Materiál:
Zušlechtěná ocel.

Provedení:
Brynřováno.



Výkresy



Přehled zboží

Spojka pro křížové upínání

Objednací číslo	D	L
41365-178	50	178

