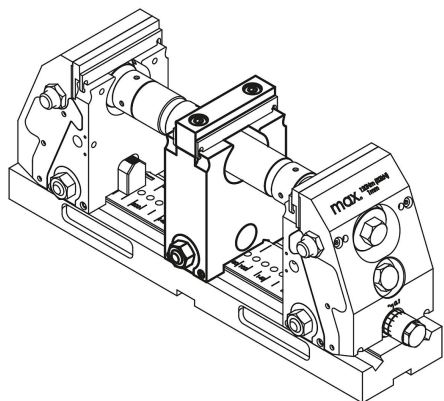


## Popis zboží/obrázky produktu

**Popis****Materiál:**

Základní těleso cementační ocel.

Upínací čelisti nástrojová ocel.

**Provedení:**

Základní těleso brynýrováno.

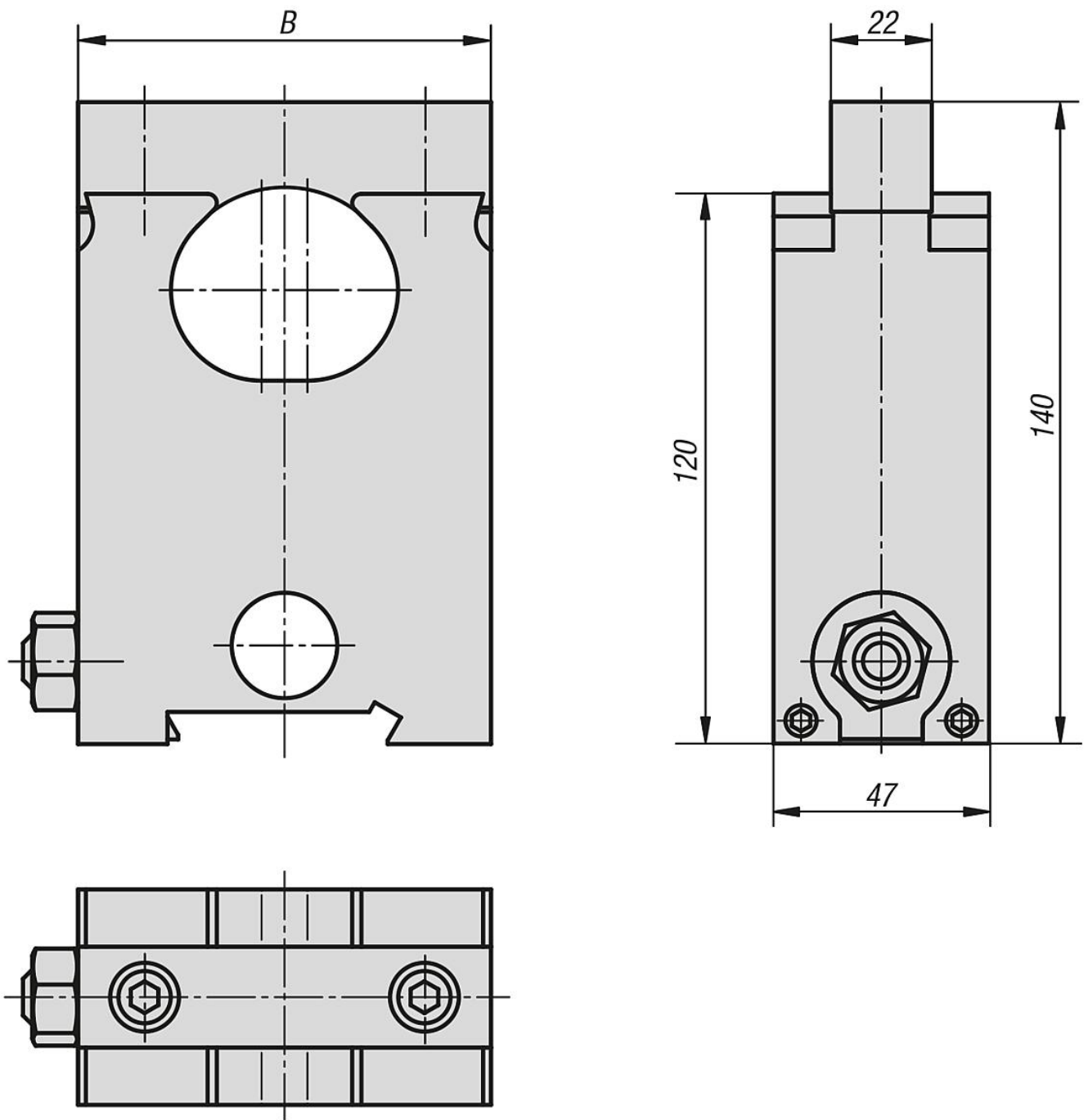
Upínací čelisti kalené, bez povrchové úpravy.

**Upozornění:**

Střední čelisti se používají pro upínání 2 obrobků současně.

Střední čelist lze posunout podle rozměrů obrobku. Upnout je možné 2 různě velké obrobky.

## Výkresy



## Přehled zboží

| Objednací číslo | B   | Hmotnost<br>kg |
|-----------------|-----|----------------|
| 41335-0901500   | 90  | 3,38           |
| 41335-1251500   | 125 | 4,94           |

