

## Popis zboží/obrázky produktu

**Popis****Materiál:**

Základní těleso cementační ocel.

Upínací čelisti nástrojová ocel.

**Provedení:**

Základní těleso brynýrováno.

Upínací čelisti kalené, bez povrchové úpravy.

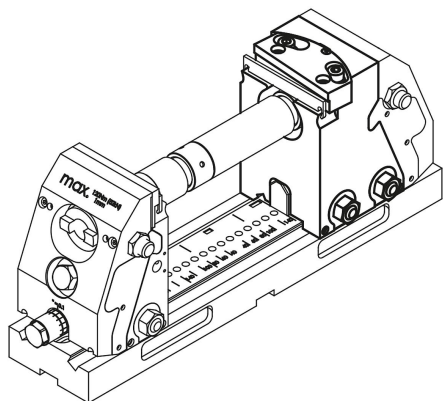
**Upozornění:**

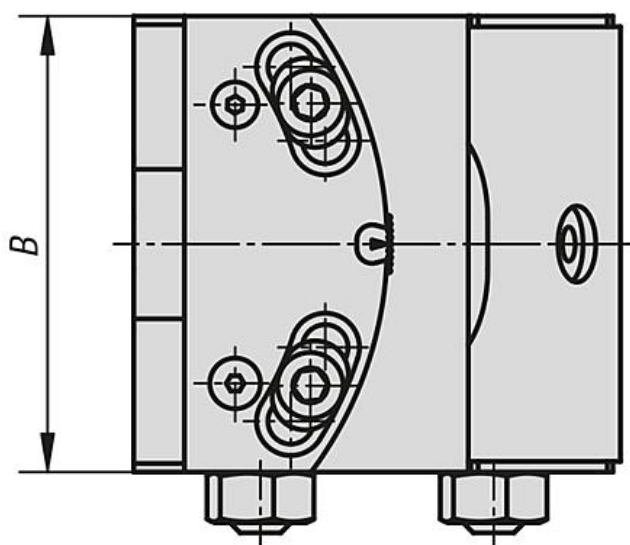
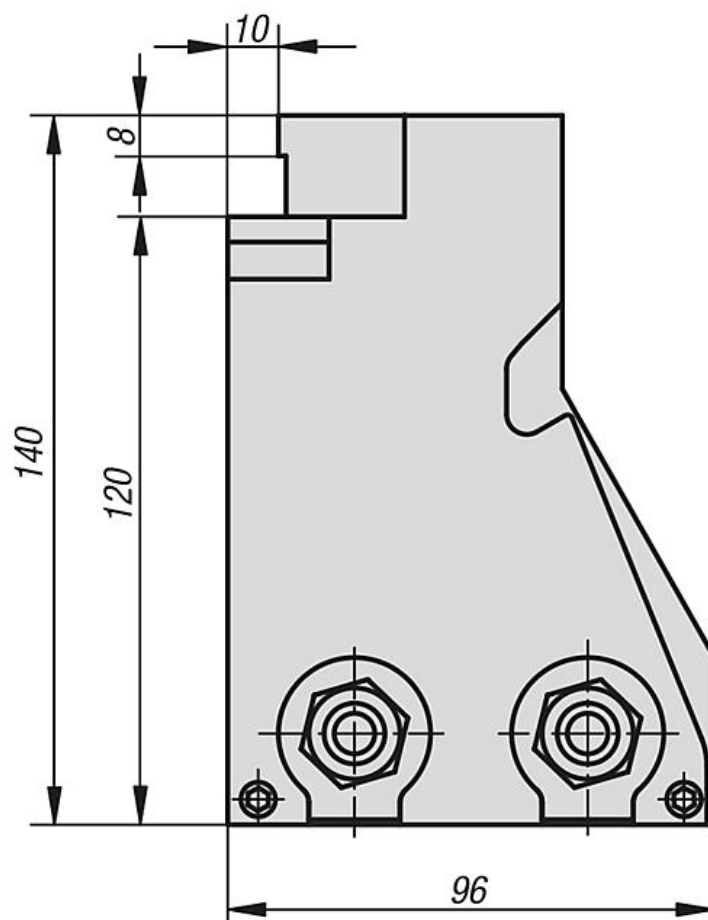
Výkyvné čelisti se používají pro upínání šikmých obrobků.

Upínací čelisti výkyvných čelistí lze otočit o  $\pm 4^\circ$ .

Výkyvnou čelist lze dodatečně použít jako pevnou čelist.

Stabilní provedení se 2 upevňovacími šrouby.





## Přehled zboží

## Výkyvné čelisti

Objednací číslo	B	Hmotnost kg
41325-09015010	90	6
41325-12515010	125	8,77