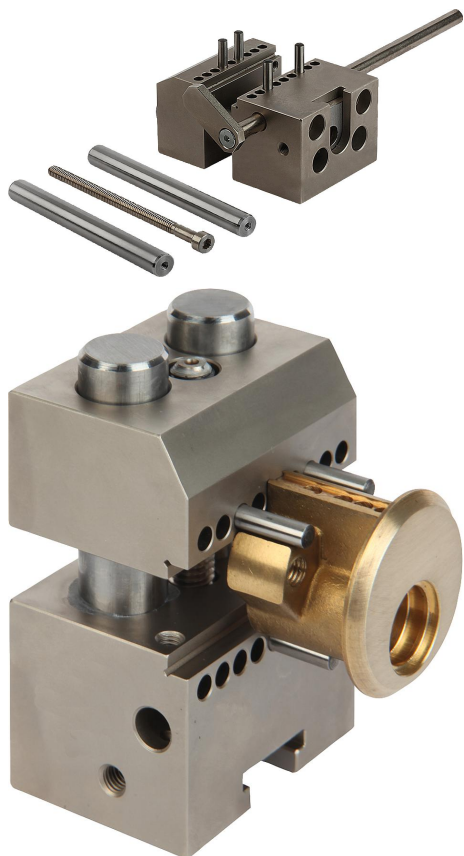


Popis zboží/obrázky produktu

**Popis****Materiál:**

Ocel.

Provedení:

povrchově kalené a přesně broušené.

Upozornění:

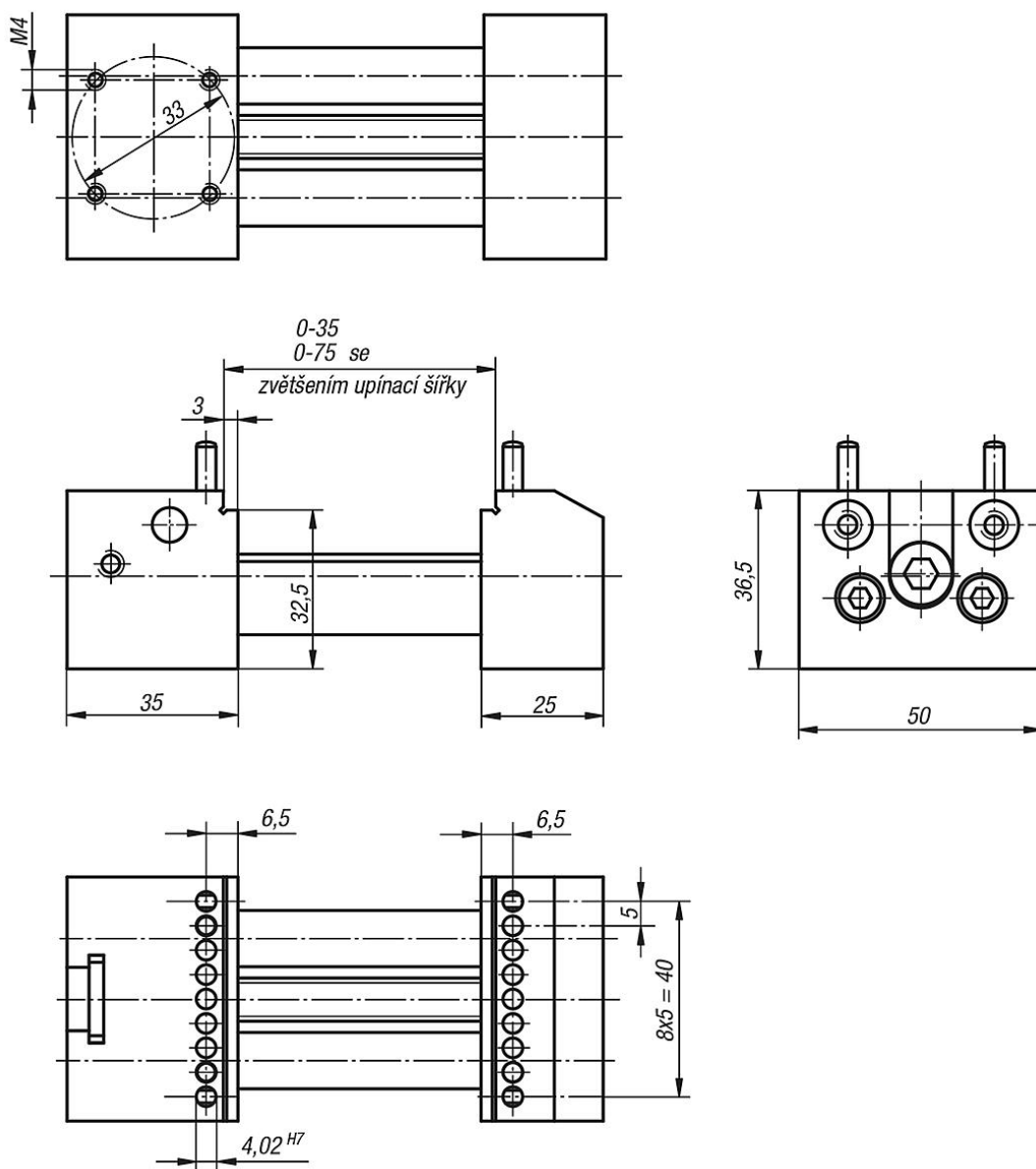
Přesný svěrák je flexibilním řešením, jak jednoduše a rychle umístit a upevnit obrobky za účelem měření měřidly. Sevření je možné pomocí osazených čelistí nebo pomocí násuvných kolíků do čelistí. Takto lze upevnit i obrobky s vnitřními otvory. Pomocí vyměnitelných vodicích sloupků lze zvětšit upínací šířku z 35 mm až na 75 mm. Svěrák lze na měřicím stole umístit do 4 poloh, které jsou k sobě navzájem kolmé.

V rozsahu dodávky je přestavitelný doraz, sada sloupků pro zvětšení upínací šířky až 75 mm, prodloužení vřetena a 4 kolíky a obslužné nářadí.

Na vyžádání:

Sada sloupků pro zvětšení upínací šířky 100 mm nebo 150 mm.

Výkresy



Přehled zboží

Objednací číslo	Rozměry
33225-500351	viz výkres

Objednací číslo	Název	Materiál	Upínací rozsah	Rozsah dodávky
33225-01	válcový kolík	ocel	-	sadě po 4 ks
33225-03	válcový kolík	ocel	-	sadě po 4 ks
33225-05	čelisti	nerezová ocel	<3	Jednotlivě s upevňovacím šroubem
33225-06	prizmatická čelist	hliník	Ø2-Ø10	V páru s upevňovacím šroubem
33225-07	prizmatická čelist	hliník	Ø5-Ø20	V páru s upevňovacím šroubem
33225-08	prizmatická čelist	hliník	≤ Ø30	V páru s upevňovacím šroubem

