

Popis zboží/obrázky produktu



Popis

Materiál:

Ocel, kulička duroplast PF 31 černá.

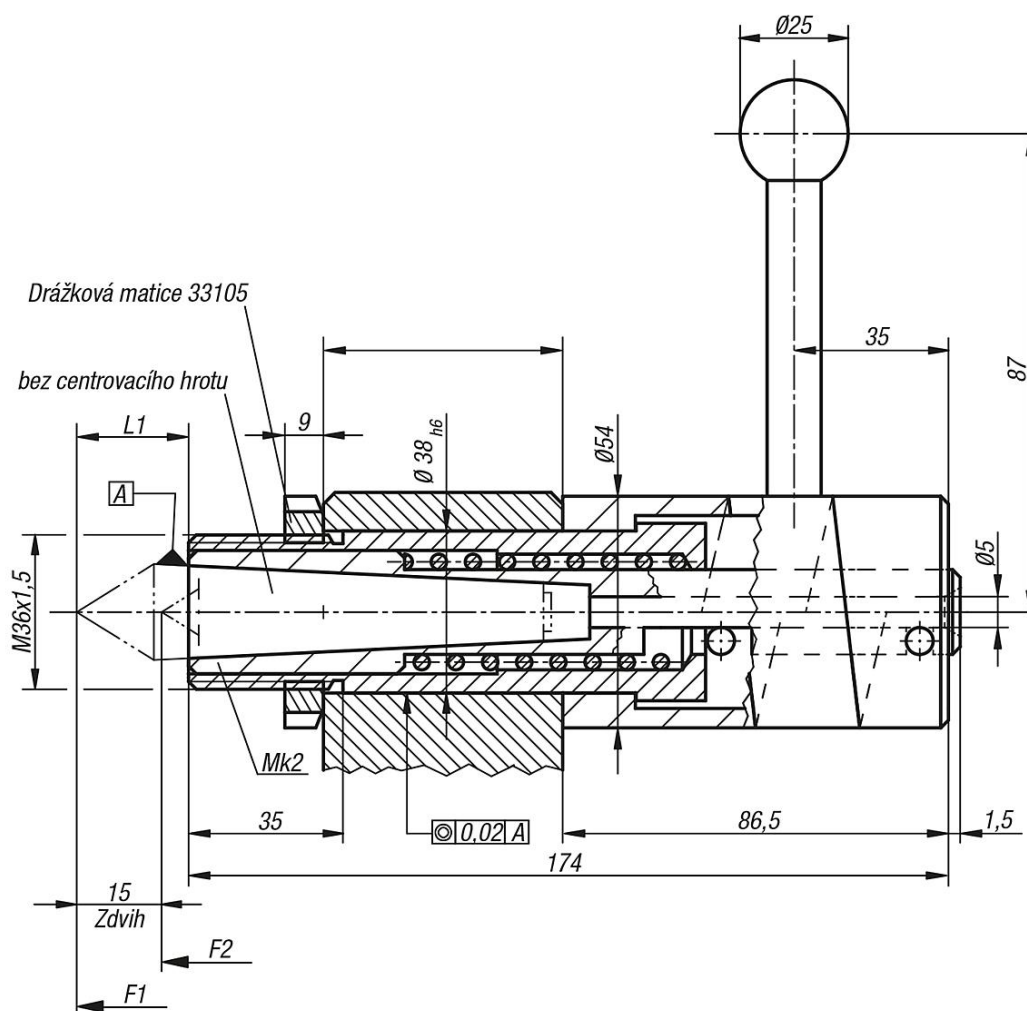
Provedení:

Brynýrováno.

Upozornění:

Max. zvih 15 mm je dosažen otočením vačkového kotouče o 180°.

Výkresy



Přehled zboží

Objednací číslo	L1	vhodný středící hrot	Výchozí tlak F1 cca N	Konečný tlak F2 cca N
33182-02	32 41	33190-02096 33190-02113 33190-02105	100	137

Přehled zboží

Objednací číslo	L1	vhodný středící hrot	Výchozí tlak F1 cca N	Konečný tlak F2 cca N
	49			