

Popis zboží/obrázky produktu



Popis

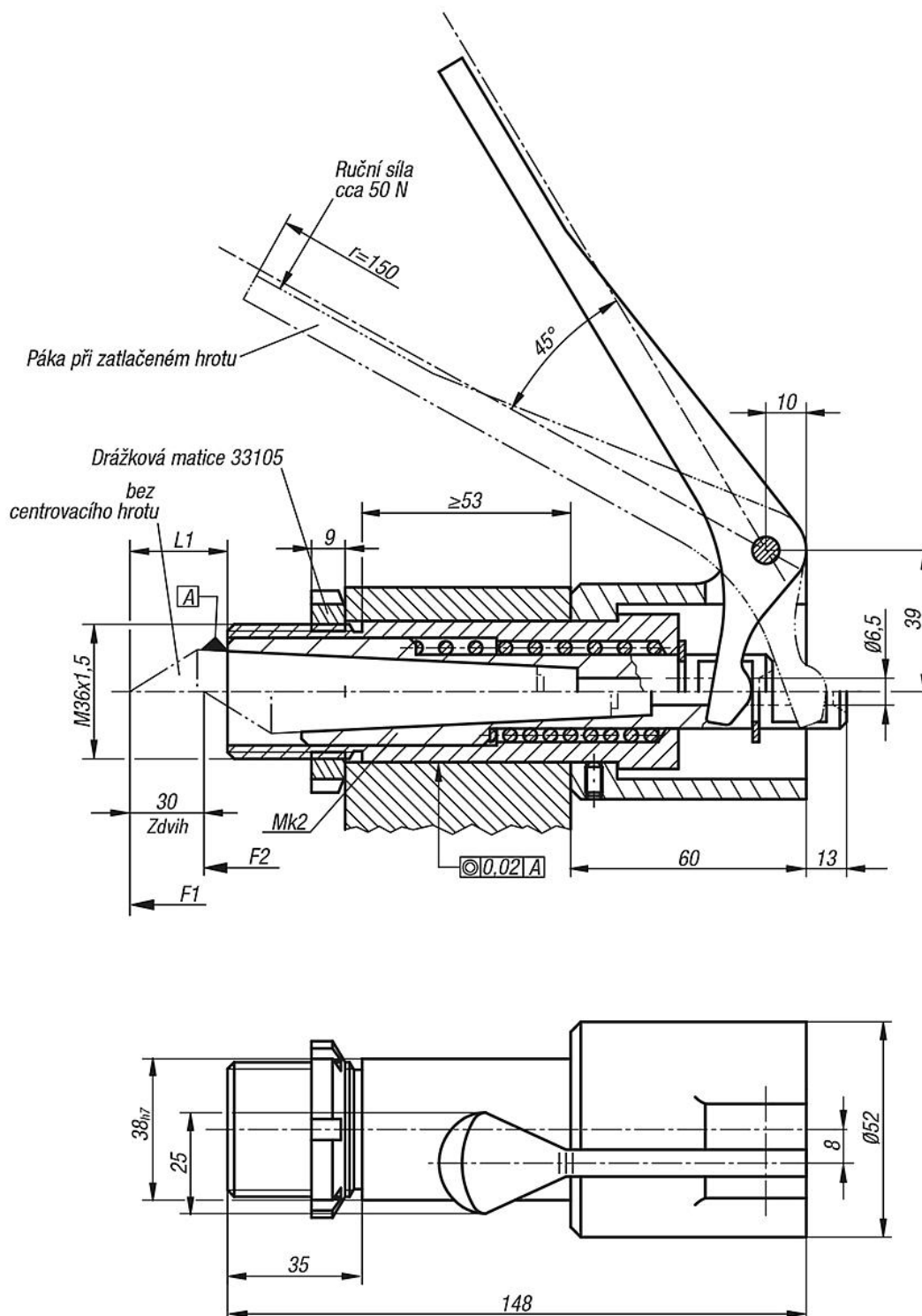
Materiál:

Ocel.

Provedení:

Brynýrováno.

Výkresy



Přehled zboží

Objednací číslo	L1	vhodný středící hrot	Výchozí tlak F1 cca N	Konečný tlak F2 cca N
33180-02	32 41 49	33190-02096 33190-02105 33190-02113	100	150

