

## Popis zboží/obrázky produktu

**Popis****Materiál:**

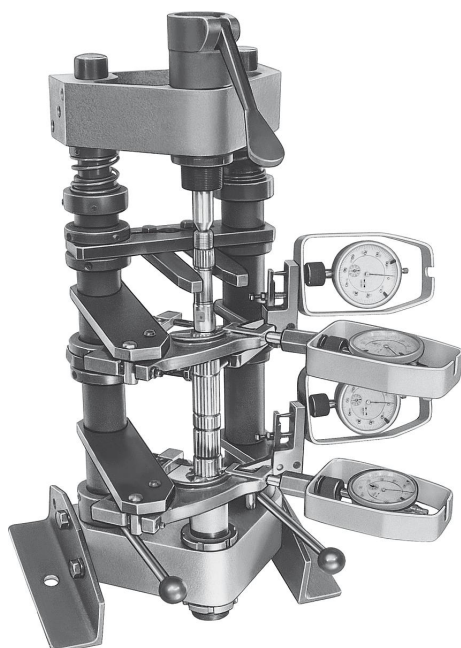
Ocel, hřidelové ložisko GJL 200.

**Provedení:**

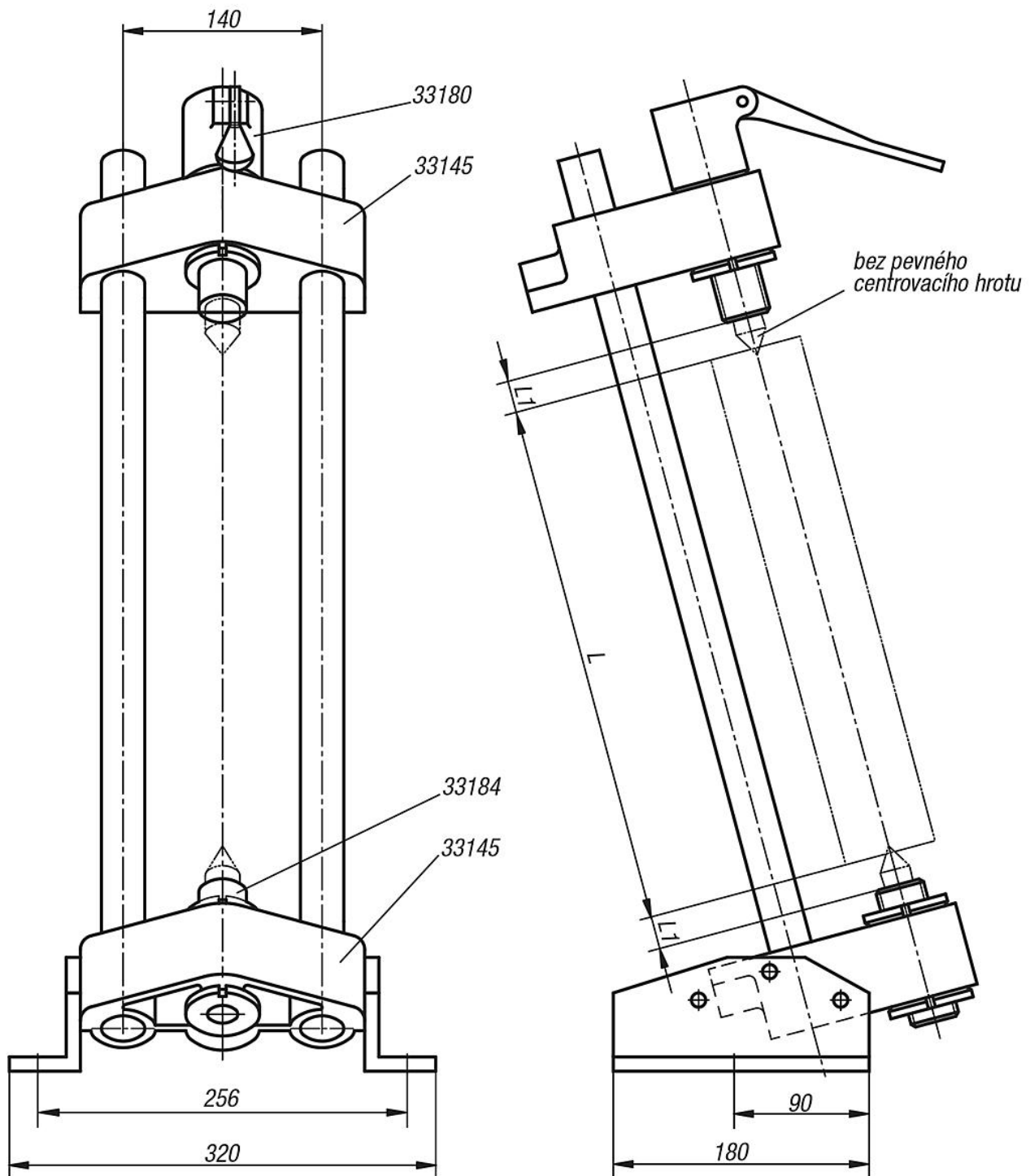
Ocelové části bryněrované, hřidelové ložisko, lakované.

**Upozornění:**

Viz příklad použití měřidla.



## Výkresy



## Přehled zboží

Objednací číslo	L u L1 = 32 (s pevným středícím hrotem 33190-02096)	L u L1 = 49 (s pevným středícím hrotem 33190-02113)
33140-240444	274 až 444	240 až 410
33140-410524	444 až 524	410 až 490

