

Popis zboží/obrázky produktu

**Popis****Materiál:**

Ocel.

Provedení:

Brynřováno.

Upozornění:

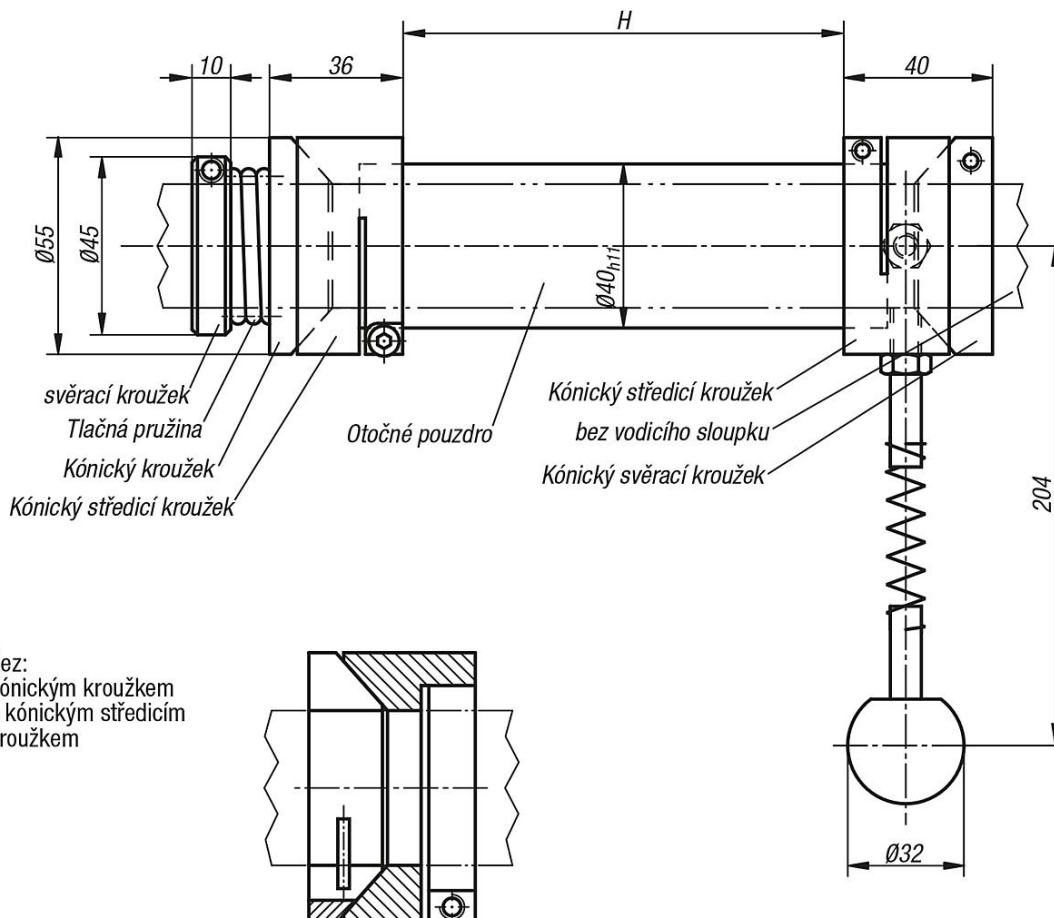
Otočné systémy jsou seřizené na měřicí zařízení 33140.

Měřicí ramena viz 33150.

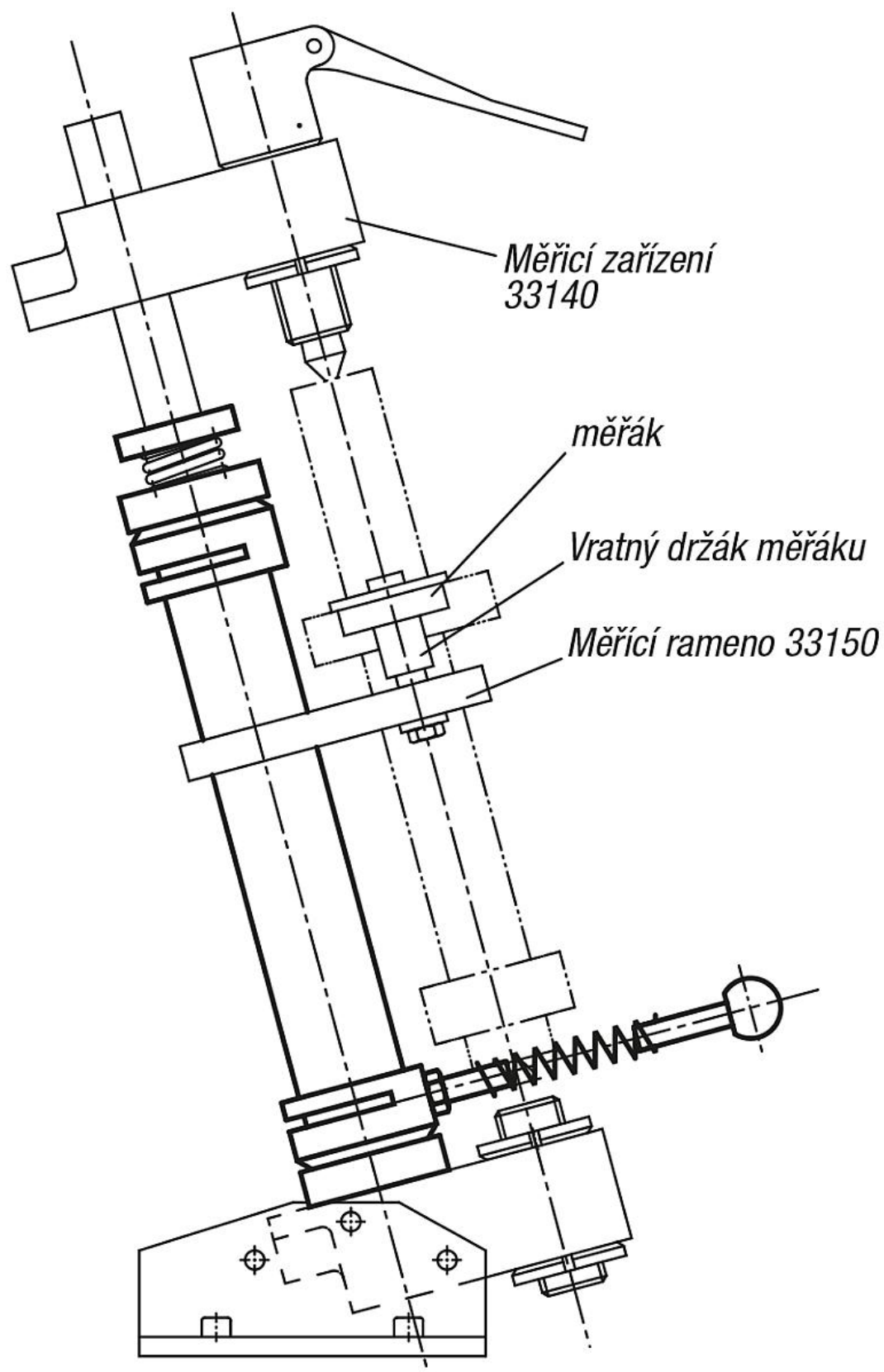
Montáž:

- Kónický svěrací kroužek nasadte na vodící sloupek a zajistěte jej v požadované poloze.
- Kónický středící kroužek upevněte na otočném pouzdře a zaveďte jej tak, aby kónický středící kroužek přiléhal ke kónickému svěracímu kroužku.
- Měřicí rameno upevněte na otočné pouzdro.
- Druhý kónický středící kroužek upevněte na otočné pouzdro.
- Zaveďte kónický kroužek a tlačnou pružinu.
- Namontujte tlačnou pružinu se svěracím kroužkem na blok, aby se zabránilo axiální vůli.
- Zásadně platí: Promazat všechny dosedací plochy.

Výkresy



Výkresy



Přehled zboží

Objednací číslo	H
33115-200	200

Přehled zboží

Objednací číslo	H
33115-276	276
33115-426	426
33115-536	536