

Popis zboží/obrázky produktu

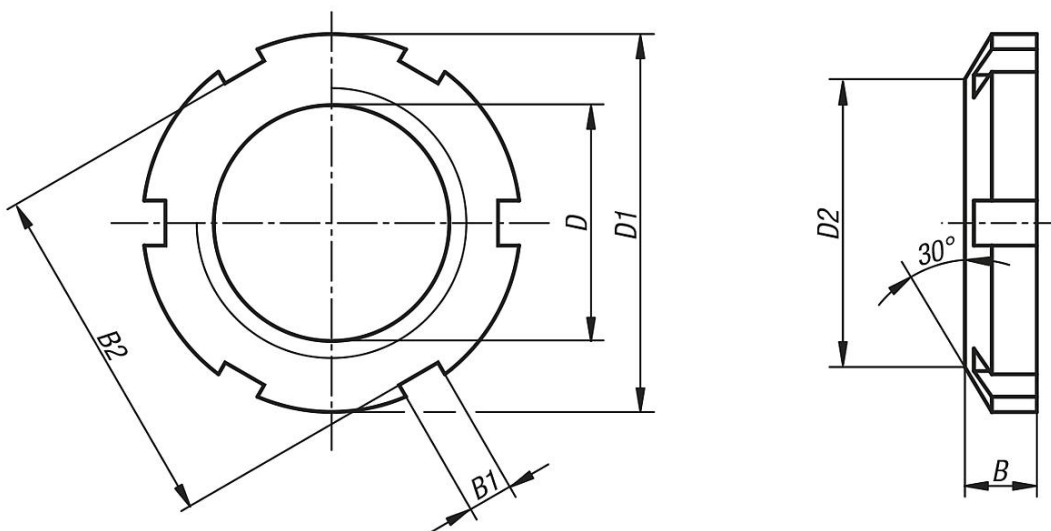


Popis

Materiál:
Zušlechtěná ocel.

Provedení:
Bryňováno.

Výkresy



Přehled zboží

Objednací číslo	D	D1	D2	B	B1	B2	Počet drážek
33105-16	M16x1	26	21	6	4	22	4
33105-36	M36x1,5	52	44	9	6	46	6